

Turbo Challenge Junior

FPW212

KOMPAN
Let's play



Turbo Challenge er det mest dynamiske og spennende elementet i alle hinderløypeøvelser. For å gjøre øvelsen på best mulig måte, trengs en kombinasjon av styrke, timing, rytme og koordinasjon på tvers av kroppen. Denne Turbo Challenge er bred og høy for å sikre at alle kan henge og bevege seg fritt. For å være sikker på at alle kan nå de dynamiske hjulene

er det 4 stepping pods i forskjellige høyder. For en optimalisert og direkte sving er de fire dynamiske hjulene montert med en 5-graders vinkel.

Produktnummer FPW21200-0900

Produktinformasjon

Mål LxBxH 445x119x270 cm
Aldersgruppe 8+
Antall brukere 3
Fargevalg



Turbo Challenge Junior

FPW212



Turbo challenge

Fysisk: overkroppsmuskler blir trent når man henger. Smidighet, kroppsforståelse og koordinering blir trent når man spinner fra en ring til den andre. Romlig bevissthet og balansefølelse blir trent av den roterende bevegelsen. **Sosioemosjonell:** seksjonene på hver av spinnerne gjør det mulig for flere barn å henge i armene eller på knærne og samarbeide. Dette trener empati og turtaking.



Turbo Challenge Junior

FPW212



Stolpen er laget av Ø101,6 x 2 mm, pre-galvanisert karbonstål og pulverlakkert, en god beskyttelse under alle forhold.



Kontaktene er laget av støpt aluminium, spesielt levert for utendørs miljøer og tung bruk. Skruene som fester kontaktene er rustfritt stål og beskyttet av sinkskiver.



Trinene er laget av ekstrudert aluminium, hvor den sklisikker overflate er "smeltet" sammen med komposittkjernen. Aluminium har en høy korrosjonsbestandighet og sikre et holdbart produkt. Trinnene er montert i høyder på 34,7cm og 54,7cm, dette skaper en enkelt tilgang for å nå aktiviteter høyere oppe.

Produktnummer FPW21200-0900

Monteringsinformasjon

Maksimal fallhøyde	233 cm
Sikkerhetszone	33,1 m ²
Total monterings tid	5,2
Utgraving	0,38 m ³
Betong	0,20 m ³
Forankringsdybde (standard)	90 cm
Forsendingsvekt	329 kg
Forankring	In-ground ✓ Surface ✓

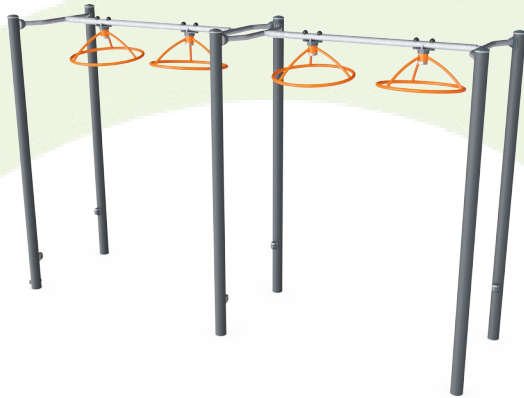
Garanti

Kulelagerkonstruksjon	5 år
Galvanisert stål	Livstids
Stolpe	10 år
Garantert reservedeler	10 år
Hjul	10 år



Grønn data

FPW212



Krybbe til port A1-A3

Totalt CO ₂ -utslipp	CO ₂ -ekvivalent per kg	Resirkuler te materialer	
kg CO ₂ -ekvivalent	kg CO ₂ -ekvivalent/kg	%	
FPW21200-0900	378,41	2,02	65,52

Det overordnede rammeverket for disse faktorene er miljødeklarasjonen EPD (Environmental Product Declaration), som kvantifiserer «miljøinformasjon om produktets livssyklus og muliggjør sammenligninger mellom produkter som oppfyller samme funksjon» (ISO, 2006). Dette følger strukturen og anvender en livssyklusanalyse for hele produksjonsstadiet fra råvare til ferdig produksjon (A1-A3).

Kompan A/S

C.F. Tietgens Boulevard 32C
DK-5220 Odense SØ
Denmark



Verification of CO₂ calculation of: Fitness



Data version no. 2023-10-05

The CO₂ calculation and data are in compliance with the principles of a carbon footprint impact according to the GHG protocol (Greenhouse Gas Protocol), Scope 3, cradle to gate related to all individual components in the product category: "Fitness" represented by item no.: FAZ10100-0900.

(Scope 3 emissions include emission sources in the upstream and downstream value chain).

Date: 30. October 2023 | Valid until: 30. October 2025

Verified by:

Julie Marie Vejsgaard Larsen, LCA & EPD Consultant

Verification based on report: Validation of CO₂ calculation of 9 categories of Kompan product line, version 1.0, prepared by: Bureau Veritas HSE, Denmark: Julie M. V. Larsen.

Publication date: 30. October 2023

By Bureau Veritas HSE
www.bureauveritas.dk
+45 7731 1000

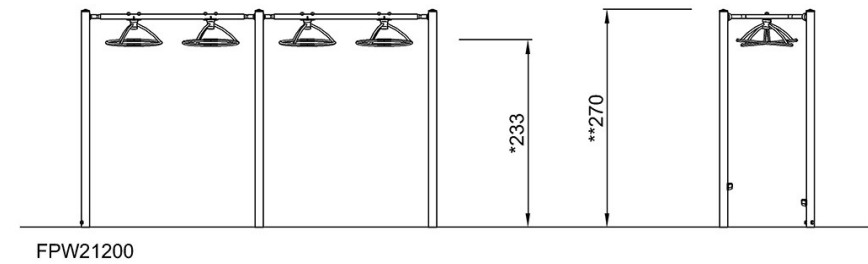
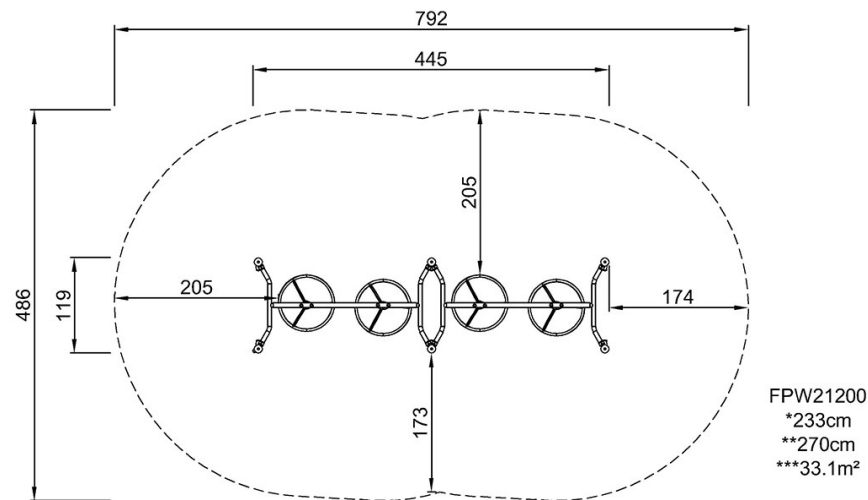


Turbo Challenge Junior

FPW212

* Maks fallhøyde | ** Total høyde | *** Sikkerhetssone

* Maks fallhøyde | ** Total høyde



[Klikk for å se TOP VIEW](#)

[Klikk for å se SIDE VIEW](#)