

Seilbahn für Gelände mit Gefälle, Fahrlänge 25 m

M87211

Produktnummer M87211-3817

Allgemeine Produktinformation

Maße L x B x H	3320x300x295 cm
Empfohlenes Alter	4+
Kapazität (Nutzer)	1
Farbauswahl	●



Die große Seilbahn ist die ultimative Draufgänger-Attraktion. Jedoch kann durch ihre Länge und dem unterstützenden Sitz und Haltegriff jeder mitmachen. Der Grund für den großen Spaß liegt vor allem in dem immensen Nervenkitzel, durch die Luft zu gleiten. Das Gefühl der Schwerelosigkeit und das schnelle Gleiten durch die Luft schult das räumliche

Vorstellungsvermögen sowie das Verständnis für Schwerkraft, Raum und Geschwindigkeit des Kindes. Dies ist z.B. für die sichere Bewältigung des Straßenverkehrs notwendig. Die sozialen Fähigkeiten werden geschult, da die Kinder fleißig den Sitz an den nächsten in der Reihe abgeben. Das damit verbundene Laufen und Ziehen trainiert sowohl die Herz-

als auch die Oberkörpermuskulatur der Kinder. Alles in allem ist die Seilbahn eine generationen- und fähigkeitsverbindendes Attraktion, da es für fast jeden eine Möglichkeit gibt, sie zu nutzen.



Seilbahn für Gelände mit Gefälle, Fahrlänge 25 m

M87211



Dino-Sitz

Physisch: die drei Ketten des Sitzes bieten effiziente Griffe für das Schwingen im Stehen und im Sitzen. **Sozial-Emotional:** dass die Kinder gemeinsam schwingen können, trainiert das Zusammenspiel und Abwechseln.



Seil mit PUR-Beschichtung

Physisch: fester Griff beim Hängen an den Armen. Die Armmuskeln werden beim Festhalten gestärkt.



Langes Seil

Physisch: Gleiten sorgt für Nervenkitzel und stärkt räumliches Vorstellungsvermögen, Rumpfstabilität, Oberkörpermuskulatur und das körperliche Selbstwertgefühl.

Seilbahn für Gelände mit Gefälle, Fahrlänge 25 m

M87211



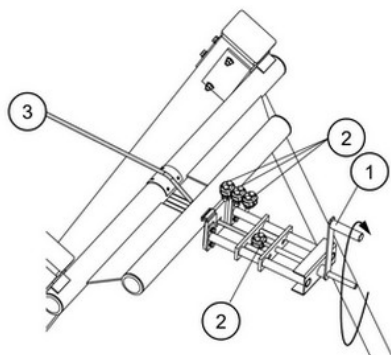
Die Stahloberflächen sind bleifrei feuerverzinkt. Die Verzinkung bietet eine ausgezeichnete Korrosionsbeständigkeit im Freien und ist außerdem wartungsarm.



Der speziell entwickelte Sitz ist aus einer Edelstahl einlage gefertigt, der mit einer weichen PUR-Beschichtung versehen ist. Der Sitz wurde im Aufpralltest geprüft und erfüllt die weltweiten Standards für Spielplätze. Am Seil ist ein 100 cm langer ergonomischer PUR-Gummigriff angebracht.



Das hochwertige Stahlseil mit einem Durchmesser von 12 mm wurde für eine dauerhafte starke Benutzung der Seilbahn konzipiert. Der Ausgangspunkt ist durch einen Knopf gekennzeichnet. Am Haltepunkt befindet sich eine speziell entwickelte Federvorrichtung, welche ein sanfteres Stoppen der Zugvorrichtung gewährleistet.



Das Stahlseil 3 wird mit einer speziell entwickelten Vorrichtung gespannt. Indem der Hebel 1 umgelegt wird, kann das Stahlseil nach Anleitung und auf sichere Weise gespannt werden. Nach dem Spannen wird das Seil mit 3 Klammern 2 festgestellt. Die Spannvorrichtung kann auch für Anpassungen während der jährlichen Inspektion genutzt werden.

Produktnummer M87211-3817

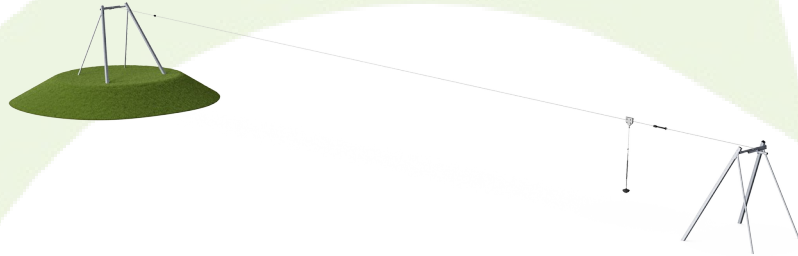
Montage-Information

Max. freie Fallhöhe	100 cm
Fläche des Fallraums	118,9 m ²
Gesamt-Montagezeit	10,1
Erforderlicher Erdaushub	6,36 m ³
Betonbedarf	1,54 m ³
Fundamenttiefe (Standard)	100 cm
Versandgewicht	362 kg
Verankerungsoptionen	TV ✓

Garantie-Information

Tragseil	10 Jahre
Verzinkter Stahl	Lebenslang
Bewegliche Teile	2 Jahre
PUR Bestandteile	10 Jahre
Ersatzteilgarantie	10 Jahre





Von der Wiege bis zum Werkstor („cradle to gate“) (A1–A3)

CO ₂ -Emissionen gesamt	CO ₂ e pro kg	Recycelte Materialien	
kg CO ₂ e	kg CO ₂ e pro kg	%	
M87211-3817	938,76	2,60	49,75

Den allgemeinen Rahmen für diese Faktoren bilden die Umweltproduktdeklarationen (EPDs). Mithilfe dieser Grundregeln können die Umweltinformationen über den Lebenszyklus eines Produkts hinweg quantifiziert und Vergleiche zwischen Produkten, die dieselbe Funktion erfüllen, angestellt werden (vgl. ISO, 2006). Diese Struktur wird hier befolgt. Der Ansatz zur Lebenszyklusbewertung wird dabei auf die gesamte Herstellungsphase – vom Rohstoff bis zur Herstellung (A1–A3) – angewendet.

Kompan A/S

C.F. Tietgens Boulevard 32C
DK-5220 Odense SØ
Denmark



Verification of CO₂ calculation of: Freestanding play equipment



Data version no. 2023-10-05

The CO₂ calculation and data are in compliance with the principles of a carbon footprint impact according to the GHG protocol (Greenhouse Gas Protocol), Scope 3, cradle to gate related to all individual components in the product category: "Freestanding play equipment" represented by item no.: KSW92011-0910.

(Scope 3 emissions include emission sources in the upstream and downstream value chain).

Date: 30. October 2023 | Valid until: 30. October 2025

Verified by:

Julie Marie Vejsgaard Larsen, LCA & EPD Consultant

Verification based on report: Validation of CO₂ calculation of 9 categories of Kompan product line, version 1.0, prepared by: Bureau Veritas HSE, Denmark: Julie M. V. Larsen.

Publication date: 30. October 2023

By Bureau Veritas HSE

www.bureauveritas.dk

+45 7731 1000

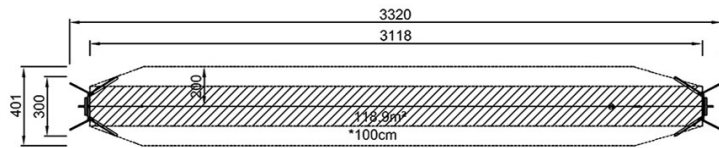


Seilbahn für Gelände mit Gefälle, Fahrlänge 25 m

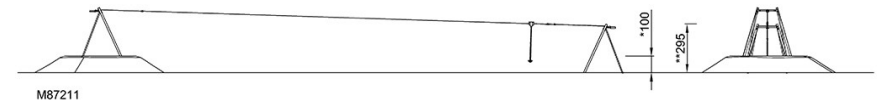
M87211

* Max freie Fallhöhe | ** Gesamthöhe | *** Fläche des Fallraums

* Max freie Fallhöhe | ** Gesamthöhe



M87211
*100cm
**295cm
***118.9m²



[Klicken Sie hier, um die DRAUFSICHT anzuzeigen](#)

[Klicken Sie hier, um die SEITENANSICHT anzuzeigen](#)