


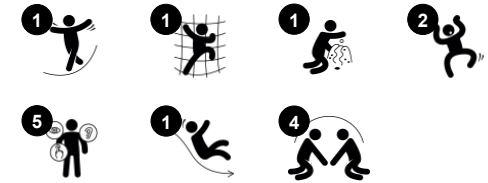
# Barco Pequeño

KPL519

**KOMPAN**  
Let's play



Número de artículo KPL51911-0901	
<b>Información general del producto</b>	
Dimensiones LxAnch.xAl.	263x308x292 cm
Grupo de edad	3+
Usuarios	6
Opciones de color	



El Barco Pirata KOMPAN inspira y atrae el juego continuamente. El fuerte tema inspira el juego dramático, y la diversidad de la escalada y el deslizamiento atraen el juego continuamente, una y otra vez, año tras año. La unidad forma un conjunto de juegos con sus diversas actividades lúdicas. El espacio abierto detrás de la quilla cuenta con un timón. Esto

estimula las conversaciones de juego dramático, estimulando las habilidades de lenguaje y comunicación. La cabina bajo la cubierta tiene un agradable asiento para socializar. Un muro de escalada y un escalador de acceso conducen a la cubierta. Aquí arriba hay otro volante, que favorece el juego dramático y las habilidades para tomar turnos.

Desde la cubierta superior, el niño puede deslizarse o deslizarse a toda velocidad por la desafiante barra de bomberos. Esto ejercita la comprensión del espacio y ayuda al niño a construir y entender el espacio y las medidas.

# Barco Pequeño

KPL519



## Tobogán

**Físico:** el deslizamiento desarrolla la conciencia espacial y el sentido del equilibrio. Además, los músculos del tronco se entrenan al sentarse erguido y bajar. **Socio-emocional:** la empatía se fomenta al respetar y tomar los distintos turnos para su uso. **Cognitivo:** los niños pequeños desarrollan su comprensión del espacio, la velocidad y las distancias cuando se deslizan rápidamente hacia abajo.



## Escalera de tubos

**Físico:** la coordinación cruzada y la coordinación ojo-mano se fomenta cuando los niños suben la escalera, al mismo tiempo que también se entrenan los músculos de las piernas y de los brazos. **Socio-emocional:** aprender sobre los turnos y la cooperación.



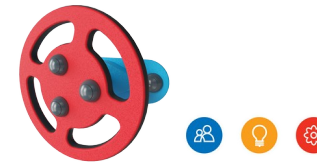
## Espacio abierto en frente

**Socio-emocional:** el banco a lo largo de la quilla es un gran espacio para reunirse e intercambiar.



## Temática

**Cognitivo:** sugiere un tema y apoya el juego dramático, que estimula los idiomas y las habilidades de comunicación.



## Rueda giratoria

**Socio-emocional:** desarrolla el respeto y la toma de turnos, así como la comunicación y la cooperación. **Cognitivo:** el artículo manipulativo estimula la comprensión de causa y efecto, el pensamiento lógico y la comunicación. **Creativo:** Trabajar con objetos de juego móviles que pueden dejar huella favorece la creatividad del niño.



## Plataforma

**Socio-emocional:** la plataforma permite que más niños estén juntos y compartan el juego. Se desarrollan habilidades como el coraje, la confianza, la consideración y la toma de turnos.

# Barco Pequeño

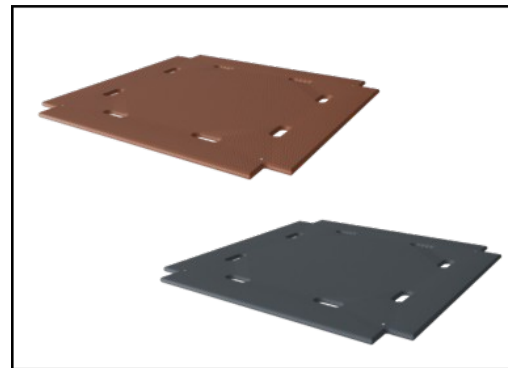
KPL519



Paneles de 19 mm EcoCore™. El EcoCore™ es un material ecológico altamente duradero, que no solo es reciclable después de su uso, sino que también consta de un núcleo producido a partir de material 100% reciclado.



Los postes de torre principales están disponibles en dos tipos de materiales: postes de madera de pino europeo, impregnado a presión Clase 3 con Tanalith E3475 según EN335 (equivalente a NTR Clase AB). Poste de aluminio t=2mm con tratamiento superficial anodizado. Material base EN AW-6060 T66.



Las actividades de suelo y paneles están disponibles en dos tipos de material: cubiertas de madera contrachapada a prueba de agua de 21,5 mm de grosor de pino y madera de aliso con película antideslizante en ambos lados. Laminado de alta presión HPL espesor 17.8 mm con textura de superficie antideslizante según EN 438-6.



Los toboganes están disponibles en tres materiales diferentes: tobogán de PE moldeados, lados combinados EcoCore™ y lecho deslizando de acero inoxidable t=2mm. Acero inoxidable completo AISI304 t=2mm.

Los postes principales están equipados con zapatas de acero galvanizado en caliente. Las zapatas de acero elevan los postes 20 mm desde el nivel del suelo para evitar el contacto con el material de la superficie.

Número de artículo KPL51911-0901

## Información de instalación

Altura máxima de caída	118 cm
Área de seguridad	25,5 m²
Horas de instalación	11,5
Volumen de excavación	0,92 m³
Volumen de hormigón	0,00 m³
Profundidad de anclaje	90 cm
Peso del envío	272 kg
Opciones de anclaje	Enterrar ✓ Suelo duro ✓

## Garantías

Aluminio	15 años
EcoCore HDPE	De por vida
Piezas huecas de PE	10 años
Pinar	10 años
Piezas de repuesto garantizadas	10 años



# Sustainability Data

KPL519



Cuna a puerta A1-A3	Emisión total CO <sub>2</sub>	CO <sub>2</sub> e/kg	Materiales Reciclados
	kg de CO <sub>2</sub> e	kg de CO <sub>2</sub> e/kg	%
KPL51911-0901	258,02	1,25	49,25

El marco general aplicado para estos factores es la Declaración Ambiental de Producto (EPD), que cuantifica "la información ambiental sobre el ciclo de vida de un producto y permite realizar comparaciones entre productos que cumplen la misma función" (ISO, 2006). Esto sigue la estructura y aplica un enfoque de evaluación del ciclo de vida a toda la etapa del producto, desde la materia prima hasta la fabricación (A1-A3))

**Kompan A/S**  
C.F. Tietgens Boulevard 32C  
DK-5220 Odense SØ  
Denmark



## Verification of CO<sub>2</sub> calculation of: Play systems



Data version no. 2023-10-05

The CO<sub>2</sub> calculation and data are in compliance with the principles of a carbon footprint impact according to the GHG protocol (Greenhouse Gas Protocol), Scope 3, cradle to gate related to all individual components in the product category: "Play systems" represented by item no.: PCM200321-0950.

(Scope 3 emissions include emission sources in the upstream and downstream value chain).

**Date: 30. October 2023 | Valid until: 30. October 2025**

Verified by:

Julie Marie Vejsgaard Larsen, LCA & EPD Consultant

Verification based on report: Validation of CO<sub>2</sub> calculation of 9 categories of Kompan product line, version 1.0, prepared by: Bureau Veritas HSE, Denmark: Julie M. V. Larsen.

**Publication date: 30. October 2023**

By Bureau Veritas HSE  
www.bureauveritas.dk  
+45 7731 1000

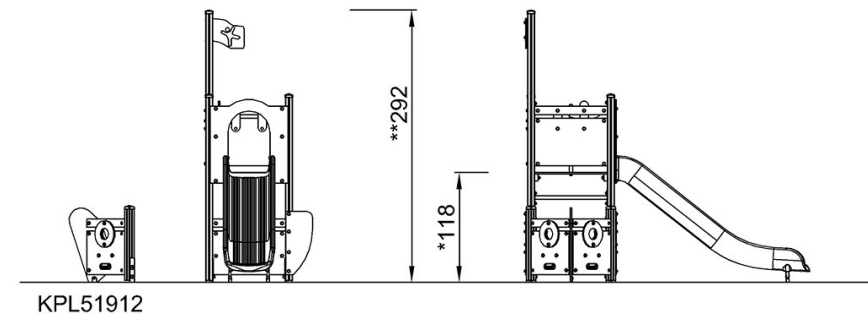
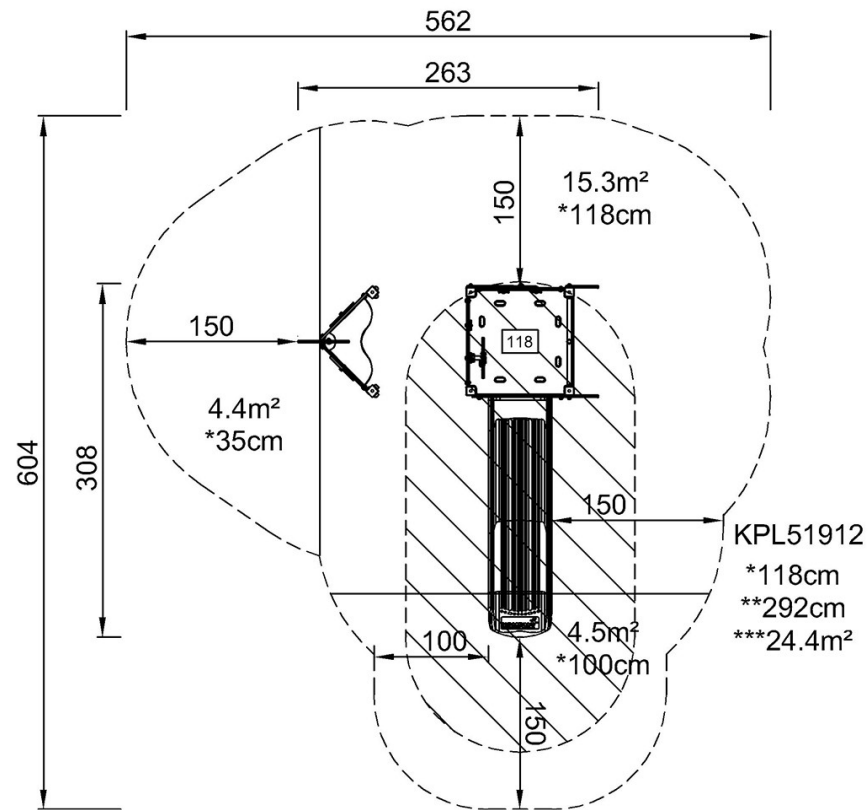


# Barco Pequeño

KPL519

\* Altura Máx. de caída | \*\* Altura total | \*\*\* Área de seguridad

\* Altura Máx. de caída | \*\* Altura total



[Haga clic para ver VISTA SUPERIOR](#)

[Haga clic para ver VISTA LATERAL](#)