

# Transfer Podium

CRP201301

**KOMPANI**  
Let's play



Artikelnr. CRP201301-0901

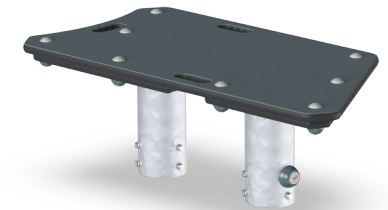
## Generell produktinformation

Dimension LxWxH	418x350x28 cm
Åldersgrupp	2+
Kapacitet (användare)	
Färgalternativ	●



The Transfer Podium eases access for the youngest or smallest users. Additionally, the Podium makes for a fine rest point or a meeting point for children playing. Adding resting points and podiums to playgrounds often add the glue needed to cater for meeting and exchanging. It also facilitates usability for the youngest. Additionally, it adds a meeting point

for care givers or parents who can casually or actively follow the play of the children.



# Transfer Podium

CRP201301



## Lägre plattform

**Fysisk:** att klättra upp och hoppa ner utvecklar muskler och motoriska färdigheter som koordination - viktigt för att navigera kroppen på ett säkert sätt. **Socioemotionell:** barn sitta och prata tillsammans. Steget hjälper barn som behöver extra höjd för att manövrera kranen och vattenkanalen.



# Transfer Podium

CRP201301



Den över plattan är tillverkad av Ekogrip panel som består av en 15mm tjock PE bas med 3 mm topplager av mjukt gummi som förebygger halka.



Den nedre bottenplattan är tillverkad av 19 mm EcoCore™. EcoCore™ är ett mycket hållbart, miljövänligt material som inte bara är återvinningsbart efter användning, utan också består av material som tillverkats av +95% återvunnet material från livsmedelsförpackningar.



Stålytorna är varmförzinkade in- och utvändigt med blyfri zink. Förzinkningen har bra beständighet mot korrosion och är underhållsfri.

Artikelnr. CRP201301-0901

## Installationsinformation

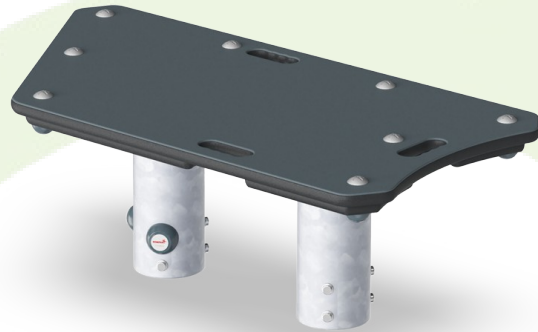
Max. fallhöjd	28 cm	
Säkerhetsområde	11,9 m <sup>2</sup>	
Total installationstid	2,4	
Grävdjup (volym)	0,05 m <sup>3</sup>	
Betong (volym)	0,00 m <sup>3</sup>	
Stolpdjup (standard)	85 cm	
Fraktvikt	37 kg	
Förankring	Ytmonterin g	✓
	Nedgrävni ng	✓

## Information om garanti

EcoCore HDPE	Livstidsgaranti
Varmförzinkat stål	Livstidsgaranti
Reservdelar garanterade	10 år

# Hållbarhetsdata

CRP201301



Cradle to Gate A1-A3	Totalt CO <sub>2</sub> -utsläpp	CO <sub>2</sub> e per kg	Återvunna material
	kg CO <sub>2</sub> e	kg CO <sub>2</sub> e/kg	%
CRP201301-0901	71,62	2,46	46,17

Det övergripande ramverket som tillämpas för dessa faktorer är miljövarudeklarationen (EPD, Environmental Product Declaration), som kvantifierar "miljöinformation om produktens livscykel och möjliggör jämförelser av produkter som uppfyller samma funktion" (ISO, 2006). Denna struktur följer här och använder en livscykelanalys för hela produktstadiet från råmaterial till färdig produkt (A1-A3).

## Kompan A/S

C.F. Tietgens Boulevard 32C  
DK-5220 Odense SØ  
Denmark



## Verification of CO<sub>2</sub> calculation of: Corocord



Data version no. 2023-10-05

The CO<sub>2</sub> calculation and data are in compliance with the principles of a carbon footprint impact according to the GHG protocol (Greenhouse Gas Protocol), Scope 3, cradle to gate related to all individual components in the product category: "Corocord" represented by item no.: COR314011-1101.

(Scope 3 emissions include emission sources in the upstream and downstream value chain).

**Date: 30. October 2023 | Valid until: 30. October 2025**

Verified by:

Julie Marie Vejsgaard Larsen, LCA & EPD Consultant

Verification based on report: Validation of CO<sub>2</sub> calculation of 9 categories of Kompan product line, version 1.0, prepared by: Bureau Veritas HSE, Denmark: Julie M. V. Larsen.

**Publication date: 30. October 2023**

By Bureau Veritas HSE

www.bureauveritas.dk

+45 7731 1000

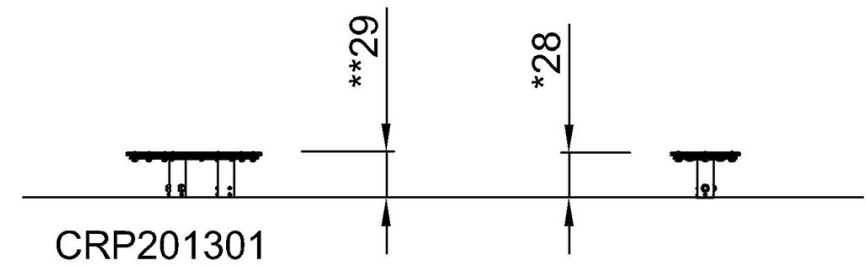
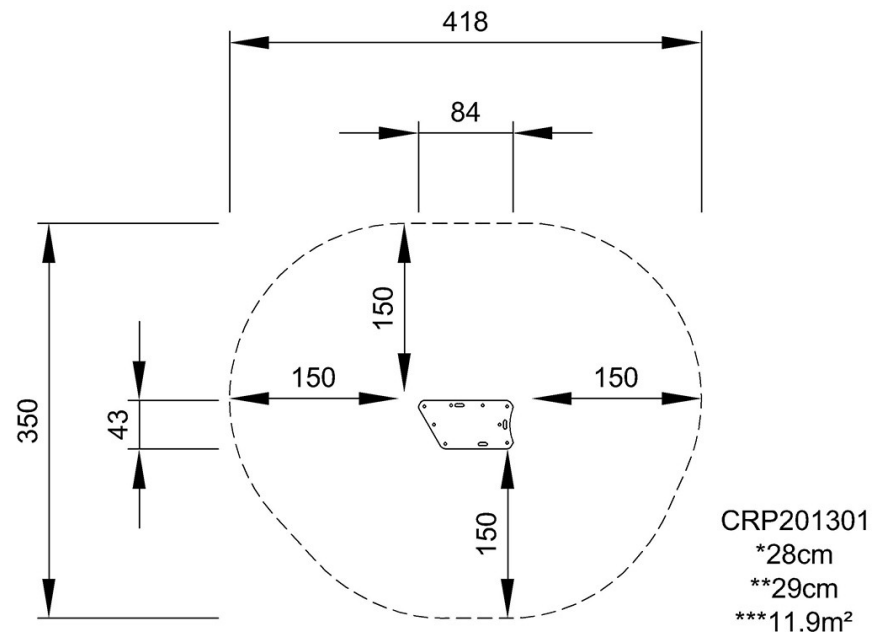


# Transfer Podium

CRP201301

\* Max fallhöjd | \*\* Totalhöjd | \*\*\* Säkerhetsyta

\* Max fallhöjd | \*\* Totalhöjd



[Klicka för att se TOP VIEW](#)

[Klicka för att se SIDE VIEW](#)