

Oaza Piaskowy Dom z Biurkiem i Żurawiem

NRO528

KOMPANI
Let's play



Oaza - piaskowy domek z biurkiem, żurawiem, stolikiem, siedzeniami i dużą werandą jest miejscem, gdzie dzieci mogą się bawić i przebywać ze sobą przez wiele godzin. Z tyłu domku znajdują się nachylony wjazd oraz mały stolik i duże biurko. W narożniku z jednej ze stron werandy znajduje się wielofunkcyjne piaskowy żuraw. Łatwe w użyciu wiadro

żurawia może zostać napełnione piaskiem i w trakcie podciągania może zostać obrócone przez okrągły uchwyt – dostępny z platformy.

Nr produktu NRO528-1021

Ogólne Informacje o Produkcie

Wymiary DxSzxW	253x353x287 cm
Grupa wiekowa	2+
Max. Ilość Osób	17
Dostępne kolory	



Oaza Piaskowy Dom z Biurkiem i Żurawiem

NRO528

KOMPANI
Let's play



Motyw

Poznawcze: sugeruje temat i wspiera zabawę w tworzenie historii, która stymuluje umiejętności językowe i komunikacyjne.



Żuraw do piasku

Fizyczne: podnoszenie i opuszczanie kosza ćwiczy mięśnie ramion i zręczność.

Społeczno-Emocjonalne: współpraca z innymi, np. odbieranie wiadra, ćwiczy umiejętność współpracy. **Poznawcze:** zrozumienie mechanizmu łańcuchów podnoszących i opuszczających wiadra wspiera umiejętność logicznego myślenia.

Twórcze: praca z ruchomymi elementami do zabawy, które mogą pozostawiać ślady, wspiera kreatywność dziecka.



Nachylenie

Fizyczne: wspinanie się oraz czołganie się pod górę pomaga rozwinąć poczucie równowagi oraz koordynacji krzyżowej. **Społeczno-Emocjonalne:** nachylenie sprawia, że wspinaczka jest bezpieczna, szczególnie dla młodszych dzieci.



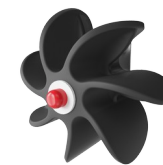
Okno

Społeczno-Emocjonalne: zachęca do interakcji między stronami i wspólnej zabawy.



Biurko boczne

Społeczno-Emocjonalne: doskonałe miejsce spotkań i kreator przestrzeni. Dzielenie się i współpraca pomiędzy obiema stronami tworzą społeczny scenariusz, który wspiera komunikację i współpracę.



Tarcza piaskowa

Poznawcze: obracające się koło piaskowe stymuluje proces rozumienia przyczynowo-skutkowego



Biurko z piaskiem i lejkiem

Społeczno-Emocjonalne: dzieci mogą zbierać i przechowywać materiały, współpracować i robić sobie przerwy. **Poznawcze:** piasek można przesuwając przez lejek, aby zrozumieć przyczynę i skutek oraz trwałość obiektu: materiały nie znikają, ale przechodzą na drugi koniec.

Oaza Piaskowy Dom z Biurkiem i Żurawiem

NRO528

KOMPAN!
Let's play



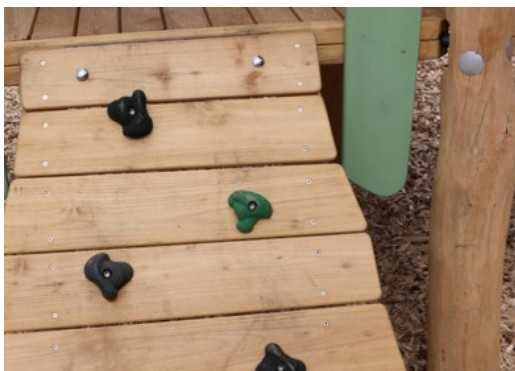
Wszystkie produkty linii Organiczna Robinia od KOMPAN wykonane są z drewna Robinia pochodzącego ze zrównoważonych europejskich źródeł. Na życzenie produkty z drewna Robinia mogą być dostarczone ze certyfikacją FSC®(FSC® C004450).



Farba użyta do pomalowania kolorów elementów ma bazę opartą na wodzie, jest przyjazna środowisku i ma idealną odporność na promieniowanie UV. Farba zgodna jest z EN 71 część 3.



Produkty Robinia są zaprojektowane w oparciu o koncept kolorystyczny z wieloma możliwościami różnych standardowych kolorów. Drewno może być dostarczane również w wersji niepomalowanej lub z warstwą brązowego pigmentu, który zachowuje naturalny kolor drewna.



Produkty/aktywności są zmontowane w fabryce, aby spełnić wszystkie wymagania dotyczące bezpieczeństwa.

Nr produktu NRO528-1021

Informacje Dotyczące Instalacji

Max. wysokość upadku	48 cm
Strefa bezpieczeństwa	27,0 m ²
Czas instalacji	20,7
Objętość wykopu	0,72 m ³
Objętość betonu	0,10 m ³
Głębokość podstawy (standardowa)	100 cm
Waga przesyłki	1.063 kg
Opcje kotwiczenia	W ziemi ✓ Powierzchnia ✓

Informacje o Gwarancji

Drewno Robinia	15 lat
Liny & Sieci	10 lat
Części Zapasowe	10 lat
Elementy ze Stali Nierdz.	Dożywotnia
Elementy ze Stali Nierdz.	Dożywotnia



Dane Dotyczące Zrównoważonego Rozwoju

NRO528



Od wydobycia surowców do opuszczenia wytwórni A1–A3

Całkowita emisja CO₂

CO₂e na kg produktu

Materiały pochodzące z recyklingu

kg CO₂e

kg CO₂e/kg

%

NRO528-1021

301,50

0,36

3,27

Ogólne ramy stosowane dla tych czynników to Środowiskowa Deklaracja Produktu (EPD), która określa ilościowo "informacje środowiskowe dotyczące cyklu życia produktu i umożliwia porównywanie produktów spełniających tę samą funkcję" (ISO, 2006). W niniejszym dokumencie przyjęto strukturę i zastosowano podejście oceny cyklu życia w odniesieniu do całego etapu produktu, od surowców po produkcję (A1-A3).

Kompan A/S

C.F. Tietgens Boulevard 32C
DK-5220 Odense SØ
Denmark

Validation of CO₂ calculation method
BUREAU VERITAS
HSE Denmark A/S



**Verification of CO₂ calculation of:
Nature play**



Data version no. 2023-10-05

The CO₂ calculation and data are in compliance with the principles of a carbon footprint impact according to the GHG protocol (Greenhouse Gas Protocol), Scope 3, cradle to gate related to all individual components in the product category: "Nature play" represented by item no.: NRO409-0621.

(Scope 3 emissions include emission sources in the upstream and downstream value chain).

Date: 30. October 2023 | Valid until: 30. October 2025

Verified by:

Julie Marie Vejsgaard Larsen, LCA & EPD Consultant

Verification based on report: Validation of CO₂ calculation of 9 categories of Kompan product line, version 1.0, prepared by: Bureau Veritas HSE, Denmark: Julie M. V. Larsen.

Publication date: 30. October 2023

By Bureau Veritas HSE
www.bureauveritas.dk
+45 7731 1000



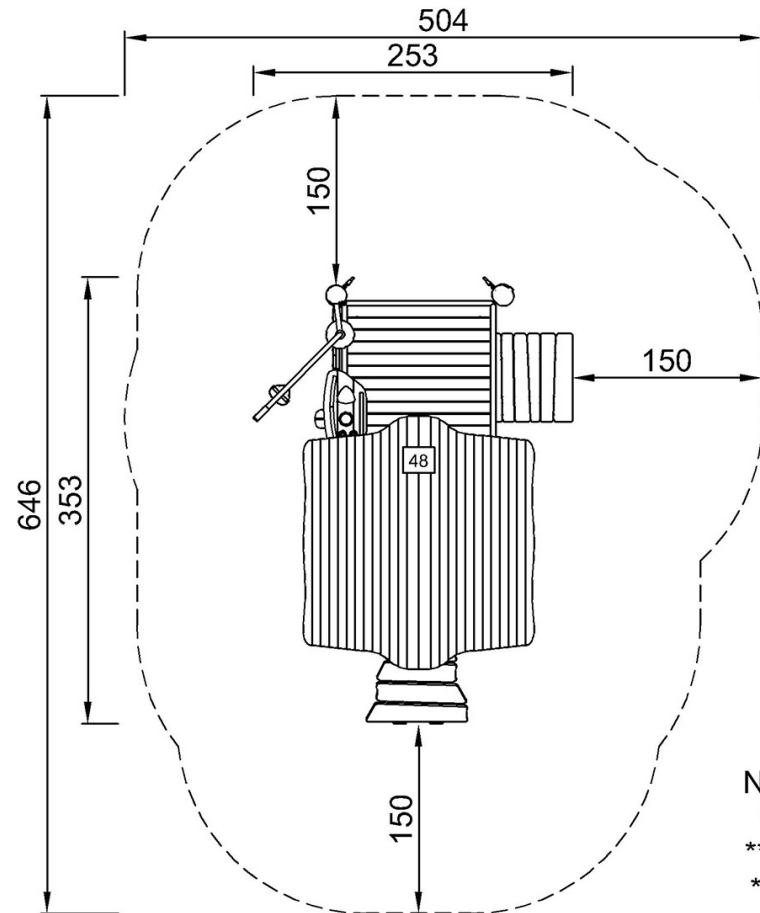
Oaza Piaskowy Dom z Biurkiem i Żurawiem

NRO528

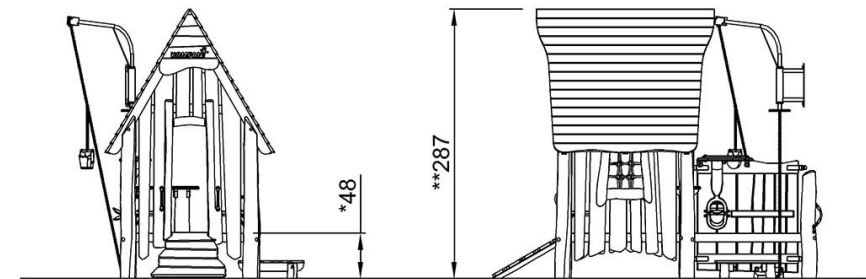
KOMPANI
Let's play

* Max Wys. Upadku | ** Wysokość | *** Strefa Bezpieczeństwa

* Max Wys. Upadku | ** Max Wysokość



NRO528
*48cm
**287cm
***27m²



NRO528

[Kliknij, aby zobaczyć RZUT Z GÓRY](#)

[Kliknij, aby zobaczyć RZUT BOCZNY](#)