

Miejsce spotkań COSMOS

FRE3000

KOMPANI
Let's play



Ten wyjątkowy projekt jest bardzo przestronny i atrakcyjny. Miejsce spotkań to idealne miejsce na spotkanie z przyjaciółmi lub relaks. Dach składa się z 4 ekranów zapewniających ochronę przed wszelkimi warunkami atmosferycznymi, jednocześnie zapewniając wspaniały widok na niebo. Zakrzywiona konstrukcja wygodnych ławek zapewnia

kontakt wzrokowy z innymi użytkownikami, niezależnie od tego, gdzie siedzą, ponieważ istnieje wiele różnych sposobów na siedzenie.

Nr produktu FRE3000-3417	
Ogólne Informacje o Produkcie	
Wymiary DxSzxW	390x254x263 cm
Grupa wiekowa	3+
Max. Ilość Osób	-
Dostępne kolory	●



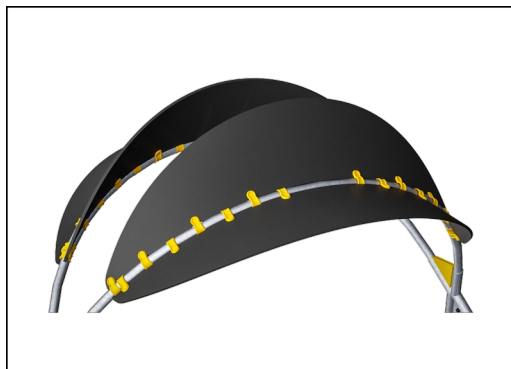
Miejsce spotkań COSMOS

FRE3000

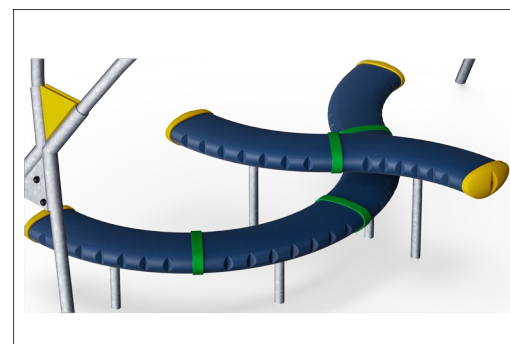
KOMPANI
Let's play



Powierzchnie stalowe są ocynkowane ogniowo wewnątrz i na zewnątrz cynkiem bezołowiowym. Ocynkowanie ma doskonałą odporność na korozję w środowisku zewnętrznym i wymaga niewielkiej konserwacji.



Dach wykonany jest ze stalowej ramy, która wspiera panel Ekogrip®. Panel Ekogrip® z polietylenu (PE) o grubości 15mm i 3mm warstwy miękkiej gumy.



Duże elementy są wykonane z materiału PE w 100% nadającego się do recyklingu i wykonanego w 33% z materiałów użytkowych. Formowane w jednym kawałku o minimalnej grubości ścianki 5 mm, aby zapewnić wysoką trwałość we wszystkich klimatach na całym świecie.

Nr produktu FRE3000-3417

Informacje Dotyczące Instalacji

Max. wysokość upadku	0 cm
Strefa bezpieczeństwa	0,0 m ²
Czas instalacji	8,4
Objętość wykopu	1,87 m ³
Objętość betonu	0,86 m ³
Głębokość podstawy (standardowa)	70 cm
Waga przesyłki	376 kg
Opcje kotwiczenia	W ziemi ✓ Powierzchnia ✓

Informacje o Gwarancji

Puste Części z PE	10 lat
Galw. Stal	Dożywotnia
Części Zapasowe	10 lat



Dane Dotyczące Zrównoważonego Rozwoju

FRE3000



Od wydobycia surowców do opuszczenia wytwórni A1–A3

Całkowita emisja CO₂

CO₂e na kg produktu

Materiały pochodzące z recyklingu

kg CO₂e

kg CO₂e/kg

%

FRE3000-3417

715,89

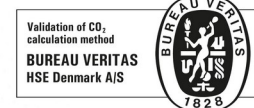
2,75

27,82

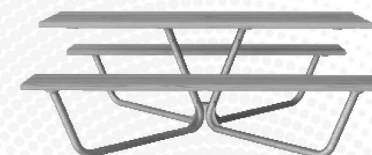
Ogólne ramy stosowane dla tych czynników to Środowiskowa Deklaracja Produktu (EPD), która określa ilościowo "informacje środowiskowe dotyczące cyklu życia produktu i umożliwia porównywanie produktów spełniających tę samą funkcję" (ISO, 2006). W niniejszym dokumencie przyjęto strukturę i zastosowano podejście oceny cyklu życia w odniesieniu do całego etapu produktu, od surowców po produkcję (A1-A3).

Kompan A/S

C.F. Tietgens Boulevard 32C
DK-5220 Odense SØ
Denmark



**Verification of CO₂ calculation of:
Park**



Data version no. 2023-10-05

The CO₂ calculation and data are in compliance with the principles of a carbon footprint impact according to the GHG protocol (Greenhouse Gas Protocol), Scope 3, cradle to gate related to all individual components in the product category: "Park" represented by item no.: PAR4070-0001.

(Scope 3 emissions include emission sources in the upstream and downstream value chain).

Date: 30. October 2023 | Valid until: 30. October 2025

Verified by:

Julie Marie Vejsgaard Larsen, LCA & EPD Consultant

Verification based on report: Validation of CO₂ calculation of 9 categories of Kompan product line, version 1.0, prepared by: Bureau Veritas HSE, Denmark: Julie M. V. Larsen.

Publication date: 30. October 2023

By Bureau Veritas HSE
www.bureauveritas.dk
+45 7731 1000



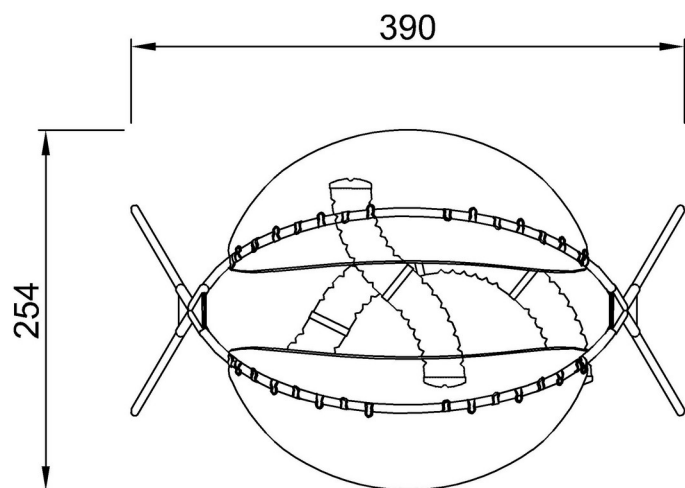
Miejsce spotkań COSMOS

FRE3000

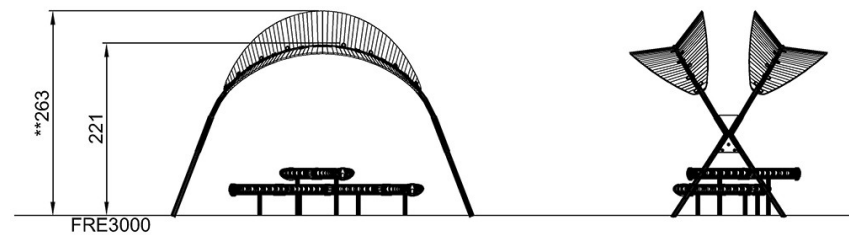
KOMPANI
Let's play

* Max Wys. Upadku | ** Wysokość | *** Strefa Bezpieczeństwa

* Max Wys. Upadku | ** Max Wysokość



FRE3000
**263cm



[Kliknij, aby zobaczyć RZUT Z GÓRY](#)

[Kliknij, aby zobaczyć RZUT BOCZNY](#)