

# Oceano / Giungla

MSC6402

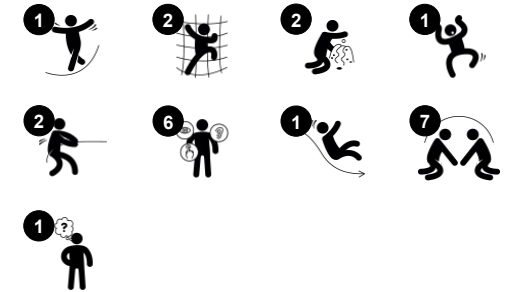
**KOMPANI**  
Let's play



Codice articolo MSC640200-3717P

## Informazioni generali prodotto

Dimensioni (LxLxA)	346x375x286 cm
Età d'uso	2+
Capacità di gioco	20
Opzioni colori	●



Attraversare l'oceano per raggiungere misteriose isole tropicali in cerca di nuove avventure è il tema conduttore dell'attrazione Oceano/Giungla. I piccoli avventurieri potranno comandare la nave o divertirsi all'interno della capanna nella giungla, stare di sentinella sulla postazione di vedetta o scendere lungo lo scivolo; tutte le vele sono spiegate per un

viaggio all'insegna del gioco. Per risalire lungo la parete inclinata vengono in aiuto degli appositi appigli e grazie a dei buchi nella stessa parete è possibile restare in contatto con tutti gli altri. Il veliero con la sua panchina invita a fare una sosta mentre il negozietto all'interno della capanna offre la possibilità di comprare le provviste.

# Oceano / Giungla

MSC6402

**KOMPAN**  
Let's play



## Megafono

**Socio-emotivo:** ispira capacità di comunicazione e di fare a turno. **Cognitivo:** la distorsione del suono evoca la curiosità e stimola la comprensione di cause ed effetti.



## Rete da arrampicata

**Fisico:** si allenano la coordinazione occhio-mano, la coordinazione trasversale e la propriocezione. Queste sono fondamentali per giudicare il corpo nel tempo e nello spazio, abilità cruciali per navigare nel mondo in modo sicuro.



## Parete d'arrampicata curva

**Fisico:** i bambini sviluppano la coordinazione trasversale del corpo, la propriocezione e la forza di gambe, braccia e mani. Arrampicarsi su una superficie curva rappresenta un'ulteriore sfida per i muscoli.



## Balcone

**Socio-emotivo:** il balcone invita all'incontro e all'interazione con le persone a livello del suolo.



## Tana

**Fisico:** strisciare tra le possibili aperture allena la consapevolezza spaziale. **Socio-emotivo:** lo spazio chiuso invita al gioco sociale per due o tre bambini.



## Scivolare

**Fisico:** lo scivolamento sviluppa la consapevolezza spaziale e il senso dell'equilibrio. Inoltre, i muscoli del core vengono allenati quando si sta seduti in posizione eretta e si scende. **Socio-emotivo:** empatia stimolata dal fare a turno. **Cognitivo:** i bambini piccoli sviluppano la comprensione dello spazio, della velocità e delle distanze quando scivolano velocemente.



## Scrivania

**Socio-emotivo:** luogo d'incontro e spazio creativo. La condivisione e la cooperazione da entrambe le parti creano uno scenario sociale che favorisce la comunicazione e la cooperazione.

# Oceano / Giungla

MSC6402

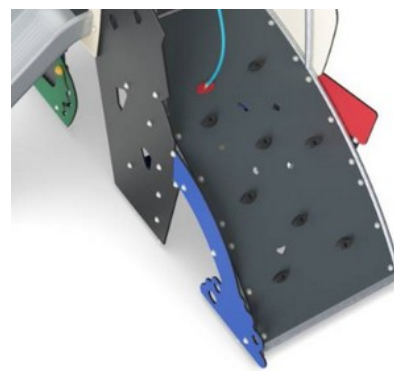
**KOMPAN**  
Let's play



Pannelli di EcoCore™ da 19 mm. EcoCore™ è un materiale altamente resistente ed ecologico, che non solo è riciclabile dopo l'uso, ma è anche costituito da un nucleo prodotto al 100% da materiale riciclato.



Tutti i pavimenti sono realizzati in laminato HPL ad alta pressione con spessore 17,8 mm e struttura superficiale antiscivolo secondo EN 438-6. KOMPAN HPL ha un'elevata resistenza all'usura per garantire una lunga durata in tutti i climi.



La parete da arrampicata curva è realizzata con pannello EkoGrip costituito da una base in polietilene (PE) di 15 mm di spessore con uno strato superiore di 3 mm di gomma morbida con effetto antiscivolo.

Codice articolo MSC640200-3717P

## Informazione installazione

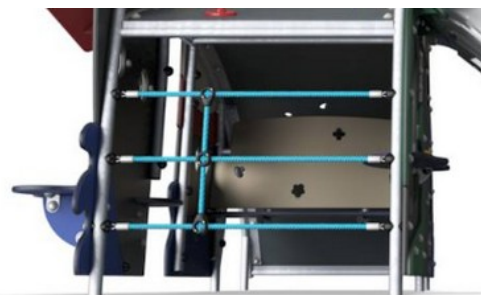
Max. altezza di caduta	120 cm
Superficie di sicurezza	31,3 m <sup>2</sup>
Tempo d'installazione totale	21,0
Volume di scavo	0,80 m <sup>3</sup>
Volume di calcestruzzo	0,00 m <sup>3</sup>
Profondità di base (standard)	90 cm
Peso della spedizione	691 kg
Opzioni ancoraggio	Interrato ✓ Superficie ✓

## Garanzie

EcoCore	Garanzia a vita
Acciaio zincato	Garanzia a vita
Pedana HPL	15 anni
Corde e reti	10 anni
Garanzia pezzi di ricambio	10 anni



Lo scivolo è realizzato in polietilene (PE) stampato. Il PE ha un'elevata resistenza agli urti su un ampio intervallo di temperatura che garantisce resistenza agli atti vandalici in tutti i luoghi.



Le reti da arrampicata sono realizzate in corda di PP stabilizzata ai raggi UV con rinforzo interno in cavo d'acciaio. La fune è trattata per induzione per ottenere il massimo fissaggio tra acciaio e fune che offre un'eccellente resistenza all'usura. Tutti i connettori delle funi sono realizzati in materiale PA riciclabile al 100%.



Le superfici in acciaio sono zincate a caldo all'interno e all'esterno con zinco senza piombo. La zincatura ha un'eccellente resistenza alla corrosione in ambienti esterni e richiede una bassa manutenzione.



# Sustainability Data

MSC6402



Cradle to Gate A1-A3	Total CO <sub>2</sub> emission	CO <sub>2</sub> e/kg	Recycled materials
	kg CO <sub>2</sub> e	kg CO <sub>2</sub> e/kg	%
<b>MSC640200-3717P</b>	1.132,44	2,18	57,09

The overall framework applied for these factors is the Environmental Product Declaration (EPD), which quantifies "environmental information on the life cycle of a product and enable comparisons between products fulfilling the same function" (ISO, 2006). This follows the structure and applies a Life-Cycle Assessment approach to the entire Product stage from raw material through manufacturing (A1-A3))

**Kompan A/S**  
C.F. Tietgens Boulevard 32C  
DK-5220 Odense SØ  
Denmark



## Verification of CO<sub>2</sub> calculation of: Themed play systems



Data version no. 2023-10-05

The CO<sub>2</sub> calculation and data are in compliance with the principles of a carbon footprint impact according to the GHG protocol (Greenhouse Gas Protocol), Scope 3, cradle to gate related to all individual components in the product category: "Themed play systems" represented by item no.: MSC641100-3717P.

(Scope 3 emissions include emission sources in the upstream and downstream value chain).

**Date: 30. October 2023 | Valid until: 30. October 2025**

Verified by:

Julie Marie Vejsgaard Larsen, LCA & EPD Consultant

Verification based on report: Validation of CO<sub>2</sub> calculation of 9 categories of Kompan product line, version 1.0, prepared by: Bureau Veritas HSE, Denmark: Julie M. V. Larsen.

**Publication date: 30. October 2023**

By Bureau Veritas HSE  
www.bureauveritas.dk  
+45 7731 1000

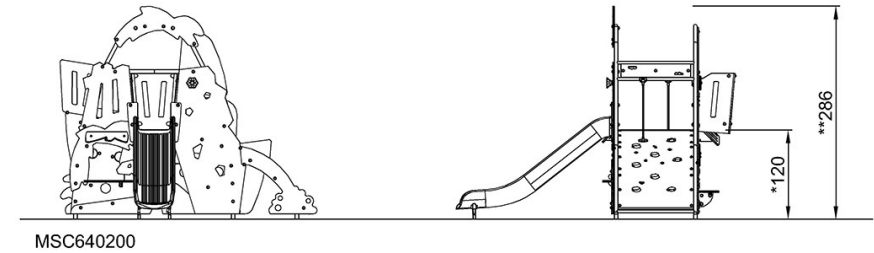
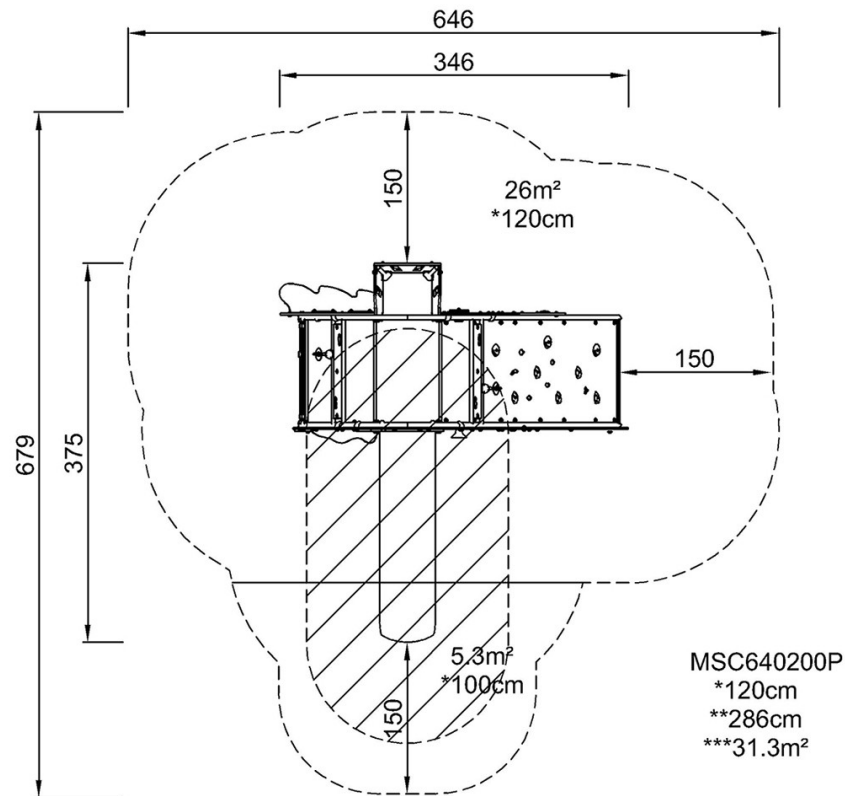


# Oceano / Giungla

MSC6402

Altezza di caduta massima | Altezza totale | Superficie di sicurezza

Altezza di caduta massima | Altezza totale



[Fai clic per visualizzare il rapporto VISTA SUPERIORE](#)

[Fai clic per visualizzare il rapporto VISTA LATERALE](#)