

La Fontaine Etoilée


M59305

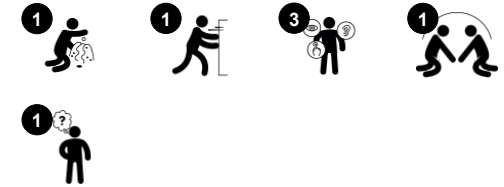
KOMPANI
Let's play



Référence M59305-34

Informations générales

Dimensions LxPxH	29x17x107 cm
Age minimum	2+
Capacité idéale (utilisateurs)	1
Options de couleurs	



La fontaine étoilée est une fantastique invitation au jeu. Avec son design universel unique, il attire tous les enfants à jouer durant des heures. Le robinet, facile à raccorder à un tuyau d'arrivée d'eau, ne fonctionne que lorsqu'il est poussé. Lorsque l'enfant lâche prise, l'eau cesse de couler. Il est mis à une hauteur où tout le monde peut l'atteindre. L'eau

ruisselante est une véritable attraction pour les enfants. Lorsqu'il est fusionné avec du sable, l'expérience de jeu devient magique. Pousser le robinet et ressentir la sensation du ruissellement de l'eau stimulera les capacités de réflexion des enfants et leur compréhension du lien de cause à effet.



Les données peuvent être modifiées sans préavis.

La Fontaine Etoilée

M59305



Robinet d'eau

Socio-émotionnel: Développe le tour de rôle et la coopération lorsqu'il s'agit d'aller chercher de l'eau. **Cognitive:** Soutient la compréhension de la relation de cause à effet et la pensée logique lorsqu'il s'agit de déterminer comment pousser pour obtenir de l'eau et comment lâcher prise pour arrêter le courant d'eau. **Creative:** modifier les quantités et les séquences d'écoulement de l'eau.



La Fontaine Etoilée

M59305



Les surfaces en acier sont galvanisées à chaud sur les faces intérieures et extérieures avec du zinc sans plomb. La galvanisation présente une excellente résistance à la corrosion en milieu extérieur et ne nécessite aucun entretien.



Panneau en HDPE EcoCore™ de 19 mm. En plus d'être recyclable en fin de vie, l'EcoCore™ est un matériau hautement durable et écoresponsable, qui comprend une base fabriquée à partir de matériaux 100 % recyclés.



Le robinet d'eau intégré s'ouvre pour l'eau lorsqu'il est poussé et s'arrête en lâchant prise. L'eau est fournie par un tuyau situé à l'intérieur du poteau avec un tuyau ou un raccord de tuyau au bas du poteau. L'alimentation peut être un tuyau desserré ou un plumage permanent dans le sol.

Référence M59305-34

Installation

Hauteur de Chute Max.	0 cm
Zone de sécurité	8,2 m ²
Temps total d'installation	1,3
Volume d'excavation	0,38 m ³
Volume de béton	0,30 m ³
Profondeur ancrage	90 cm
Poids d'expédition	25 kg
Options d'ancrage	A enterrer ✓ A cheviller ✓

Garantie

EcoCore HDPE	Garanti à vie
Acier galvanisé	Garanti à vie
Pièces mobiles	2 ans
Plastique solide	10 ans
Dispo pièces après arrêt fab.	10 ans

Données sur le développement durable

M59305



Cradle to Gate A1-A3	Émissions totales de CO ₂	CO ₂ e/kg	Matériaux recyclés
	kg CO ₂ e	kg CO ₂ e/kg	%
M59305-34	48,55	2,41	37,71

Le cadre général appliqué est la Déclaration Environnementale Produit (DEP), qui quantifie « les informations environnementales sur le cycle de vie d'un produit et permet des comparaisons entre produits remplissant la même fonction » (ISO, 2006). Cela suit la structure et applique une approche d'évaluation du cycle de vie à l'ensemble de l'étape du produit, de la matière première à la fabrication (A1-A3))

Kompan A/S
C.F. Tietgens Boulevard 32C
DK-5220 Odense SØ
Denmark



Verification of CO₂ calculation of:
Nature play



Data version no. 2023-10-05

The CO₂ calculation and data are in compliance with the principles of a carbon footprint impact according to the GHG protocol (Greenhouse Gas Protocol), Scope 3, cradle to gate related to all individual components in the product category: "Nature play" represented by item no.: NRO409-0621.

(Scope 3 emissions include emission sources in the upstream and downstream value chain).

Date: 30. October 2023 | Valid until: 30. October 2025

Verified by:

Julie Marie Vejsgaard Larsen, LCA & EPD Consultant

Verification based on report: Validation of CO₂ calculation of 9 categories of Kompan product line, version 1.0, prepared by: Bureau Veritas HSE, Denmark: Julie M. V. Larsen.

Publication date: 30. October 2023

By Bureau Veritas HSE
www.bureauveritas.dk
+45 7731 1000

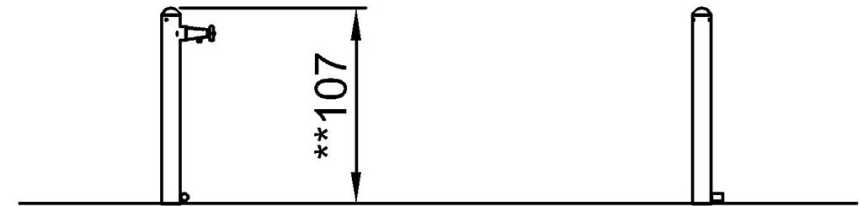
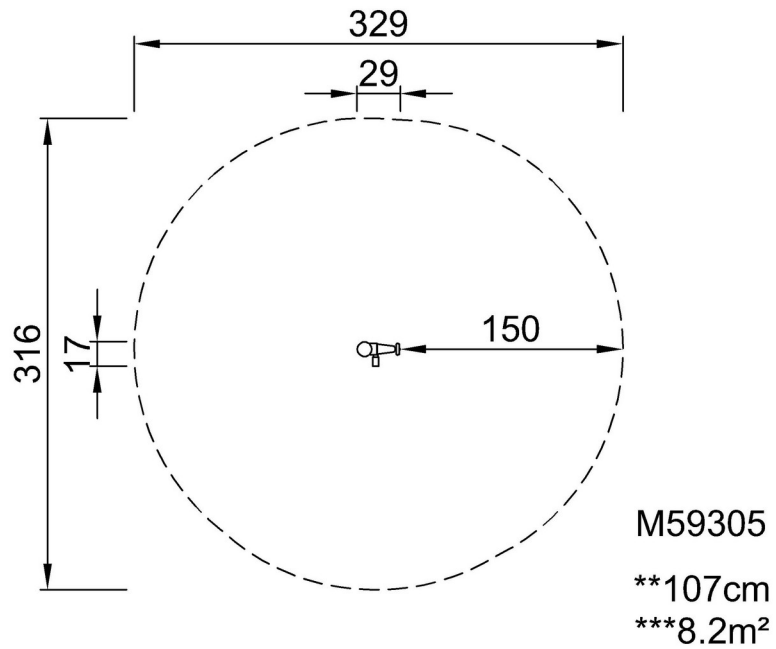


La Fontaine Etoilée

M59305

* Hauteur de chute maximale | ** Hauteur totale | *** Zone de sécurité

* Hauteur de chute maximale | ** Hauteur totale



M59305
1:100

[Cliquez pour voir le rapport VUE DE DESSUS](#)

[Cliquez pour voir le rapport VUE LATÉRALE](#)