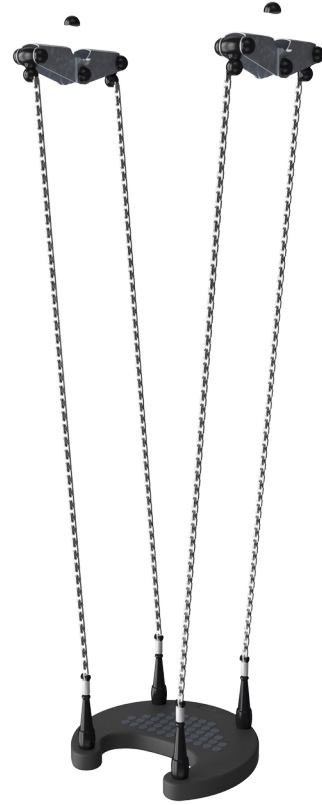


Taaperoistuin K=2,5m

SW990031

KOMPANI
Let's play



Jopa nuorimmat lapset voivat saada ensimmäisen keinumiskokemuksen ilman aikuisen apua. Tämä aloittelijan keinuistuin mahdollistaa erittäin nuorille lapsille keinumisen ilman, että heidän täytyy hallita keinumistekniikkaa. Istuin, joka on kytketty neljästä kulmasta keinurunkoon, voidaan helposti laittaa liikkeelle kahdesta

ensimmäisestä ketjusta vetämällä.

Tuotenumero SW990031-00	
Tuotetiedot	
Mitat PxLxK	63x87x0 cm
Ikäryhmä	1+
Leikkikapasiteetti	1
Väri vaihtoehdot	●



Taaperoistuin K=2,5m

SW990031



Tilava istuin, jossa on reikä jaloille

Fyysinen: istuma-asento tukee keskivartalon vakautta ja tasapainoa etuketjuja työnnettäessä ja vedettäessä. **Sosiaalis-emotionaalinen:** tukeva kaareva reikä jaloille tarjoaa istumiseen turvallisuuden tunteen. Aukko helpottaa lapsen nostamista istuimeen ja sieltä pois.



Etuketjut

Fyysinen: ketjujen työntäminen ja vetäminen vaatii koordinaatiota ja harjoittaa lihaksia. **Kognitiivinen:** oivallus siitä, että lapsi voi vaikuttaa liikkeeseen omilla liikkeillään vahvistaa loogista ajattelua ja syyn ja seurauksen ymmärtämistä.

Taaperoistuin K=2,5m

SW990031



KOMPANin suunnitteleman kaarevan taaperoistuimen 21,25 mm paksuinen sisälevy on leppää ja mäntyä. Ulkopintakerros on valettu UV-stabiloidusta PUR-kumista, joka säilyttää ominaisuutensa -30–60 °C:n lämpötiloissa.

Kaksinkertainen teräskehjousitus mahdollistaa istuimen ainutlaatuisen yhdensuuntaisen liikkeen. Keinujen ripustimet on valmistettu korkealaatuisesta UV-stabiloidusta nailonista (PA6), ja niissä on koko käyttöiän kestävät umpinaiset kuulalaakerit. Korkeussäädettävät ketjut kiinnitetään ruostumattomasta teräksestä valmistetulla koukulla, jonka kääntyvässä, kiertymättömässä kotelossa on varkaussuojattu kahden reiän pultti.

Kunkin ketjun päässä ovat neljä PUR-kumielementtiä tukevat istuimen liikkumista edestakaisin taaperon istuessa ja keinuessa.



Istuimiin on saatavilla joko kuumasinkitystä teräksestä tai ruostumattomasta teräksestä valmistetut ketjut kaikkiin keinukorkeuksiin.

Tuotenumero SW990031-00

Asennustiedot

Putoamiskorkeus enintään	146 cm
Turva-alue	14,5 m ²
Asennusaika	1,3
Kaivanto	0,00 m ³
Betonivalu	0,00 m ³
Perustuksen syvyys (vakio)	0 cm
Lähetysten paino Ankkurointivaihtoehdot	24 kg

Takuutiedot

Ketjut	10 vuotta
EPDM-komponentit	2 vuotta
Takuuseen kuuluvat varaosat	10 vuotta



Kestävän kehityksen data

SW990031



Tuotevaihe A1–A3	Hiilidioksi dipäästöt yhteensä	Hiilidioksi dipäästöt kiloa kohden	Kierrätys materiaalit
	kg CO ₂ e	kg CO ₂ e/kg	%
SW990031-00	65,40	3,84	34,83

Näihin tekijöihin sovellettavana yleiskehityksenä käytetään Environmental Product Declaration -ympäristötuoteselostetta (EPD), jossa määritetään "ympäristötiedot tuotteen elinkaaren ajalta ja joka mahdollistaa samaan tehtävään tarkoitettujen tuotteiden keskinäisen vertailun" (ISO, 2006). Tämä seuraa elinkaariarviointimenetelmän (Life Cycle Assessment, LCA) rakennetta ja soveltaa sitä koko tuotevaiheeseen raaka-aineen hankinnasta tuotteen valmistukseen (A1–A3).

Kompan A/S

C.F. Tietgens Boulevard 32C
DK-5220 Odense SØ
Denmark



Verification of CO₂ calculation of: Freestanding play equipment



Data version no. 2023-10-05

The CO₂ calculation and data are in compliance with the principles of a carbon footprint impact according to the GHG protocol (Greenhouse Gas Protocol), Scope 3, cradle to gate related to all individual components in the product category: "Freestanding play equipment" represented by item no.: KSW92011-0910.

(Scope 3 emissions include emission sources in the upstream and downstream value chain).

Date: 30. October 2023 | Valid until: 30. October 2025

Verified by:

Julie Marie Vejsgaard Larsen, LCA & EPD Consultant

Verification based on report: Validation of CO₂ calculation of 9 categories of Kompan product line, version 1.0, prepared by: Bureau Veritas HSE, Denmark: Julie M. V. Larsen.

Publication date: 30. October 2023

By Bureau Veritas HSE
www.bureauveritas.dk
+45 7731 1000

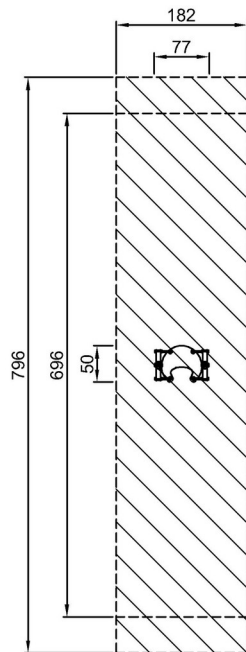


Taaperoistuin K=2,5m

SW990031

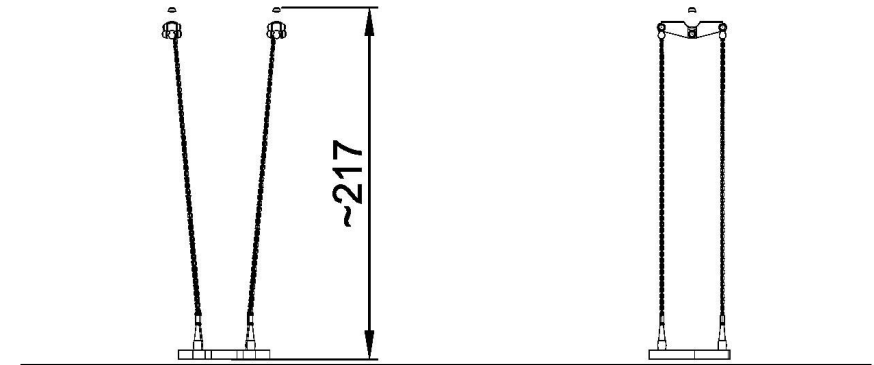
Putoamiskorkeus enint. | Kokonaiskorkeus | Turva-alue

Putoamiskorkeus enint. | Kokonaiskorkeus



SW990031

***14.5m²



SW990031
1:100

[Klikkaa nähdäksesi NÄKYMÄ YLHÄÄLTÄ](#)

[Klikkaa nähdäksesi NÄKYMÄ SIVULTA](#)