

# Leg Lift & Pull Up


FSW238

**KOMPAN**  
Let's play



Med dette produktet får brukeren en enorm mengde øvelser på få kvadratmeter ved å kombinere benløftestasjonen og pull up-stangen. Benløft-stasjonen er bra til å trene magemusklene ved å utføre benløft mens de holder seg oppe i stolen. Trening på denne måten retter seg mot alle magemusklene. Pull ups er en viktig del av styrketrening. Pull Up-

stangen tilbyr en rekke øvelser, med mulighet for flere forskjellige håndposisjoner. Ved å plassere føttene på de horisontale stolpene kan nybegynnere redusere kroppsvekten under pull ups og jobbe seg opp til avansert trening. For å sikre at alle kan nå stangen er det plassert en kloss på stolpen for enklere tilgang

Produktnummer FSW23800-0901	
<b>Produktinformasjon</b>	
Mål LxBxH	117x110x240 cm
Aldersgruppe	13+
Antall brukere	2
Fargevalg	



# Leg Lift & Pull Up

FSW238



Kontaktene er laget av støpt aluminium, spesielt leget for utendørs miljøer og tung bruk. Skruene som fester kontaktene er rustfritt stål og beskyttet av sinkskiver.



Informasjonsskiltet er laget av PA6 (Polyamid) og viser den mest relevante øvelsen og en QR-kode. Når skannet vil QR-koden lenke til en animert illustrasjon av øvelsen og gir muligheten til å laste ned KOMPAN sport & fitness-appen, som gir en stor mengde øvelser og treningsøker.



Stolpen er laget av Ø101,6 x 2 mm, pre-galvanisert karbonstål og pulverlakkert, en god beskyttelse under alle forhold.



Trinene er laget av ekstrudert aluminium, hvor den sklisikker overflate er "smeltet" sammen med komposittkjernen. Aluminium har en høy korrosjonsbestandighet og sikre et holdbart produkt. Trinnene er montert i høyder på 34,7cm og 54,7cm, dette skaper en enkelt tilgang for å nå aktiviteter høyere oppe.



Rammen for benløft er laget av Ø38 x 2mm HDG stålør. Støtteplatene er laget av 15mm Ekogrip®, en 15mm PE plade med et 3mm topplag av termoplastisk gummi med sklisikker effekt. Armstøttene er 110x195mm, med 580mm fra hverandre og 1315mm over bakken. Ryggstøtten er 335x500mm. Åpningen bak er 30x350mm.



Pull up-stangen er laget av Ø32mm HDG stål. Stangen er 1080mm bred og 2300 mm over bakkenivå.

Produktnummer FSW23800-0901

## Monteringsinformasjon

Maksimal fallhøyde	132 cm
Sikkerhetszone	13,9 m <sup>2</sup>
Total monterings tid	3,8
Utgraving	0,23 m <sup>3</sup>
Betong	0,12 m <sup>3</sup>
Forankringsdybde (standard)	90 cm
Forsendingsvekt	87 kg
Forankring	In-ground ✓ Surface ✓

## Garanti

Kopplingsbeslag	10 år
EcoCore HDPE	Livstids
Galvanisert stål	Livstids
Stolpe	10 år
Garantert reservedeler	10 år



# Grønn data

FSW238



Krybbe til port A1-A3	Totalt CO <sub>2</sub> -utslipp	CO <sub>2</sub> -ekvivalent per kg	Resirkuler te materialer
	kg CO <sub>2</sub> -ekvivalent	kg CO <sub>2</sub> -ekvivalent/kg	%
<b>FSW23800-0901</b>	179,38	3,15	45,09

Det overordnede rammeverket for disse faktorene er miljødeklarasjonen EPD (Environmental Product Declaration), som kvantifiserer «miljøinformasjon om produktets livssyklus og muliggjør sammenligninger mellom produkter som oppfyller samme funksjon» (ISO, 2006). Dette følger strukturen og anvender en livssyklusanalyse for hele produksjonsstadiet fra råvare til ferdig produksjon (A1-A3).

## Kompan A/S

C.F. Tietgens Boulevard 32C  
DK-5220 Odense SØ  
Denmark

Validation of CO<sub>2</sub> calculation method  
**BUREAU VERITAS**  
HSE Denmark A/S



## Verification of CO<sub>2</sub> calculation of: Fitness



Data version no. 2023-10-05

The CO<sub>2</sub> calculation and data are in compliance with the principles of a carbon footprint impact according to the GHG protocol (Greenhouse Gas Protocol), Scope 3, cradle to gate related to all individual components in the product category: "Fitness" represented by item no.: FAZ10100-0900.

(Scope 3 emissions include emission sources in the upstream and downstream value chain).

**Date: 30. October 2023 | Valid until: 30. October 2025**

Verified by:

Julie Marie Vejsgaard Larsen, LCA & EPD Consultant

Verification based on report: Validation of CO<sub>2</sub> calculation of 9 categories of Kompan product line, version 1.0, prepared by: Bureau Veritas HSE, Denmark: Julie M. V. Larsen.

**Publication date: 30. October 2023**

By Bureau Veritas HSE  
www.bureauveritas.dk  
+45 7731 1000

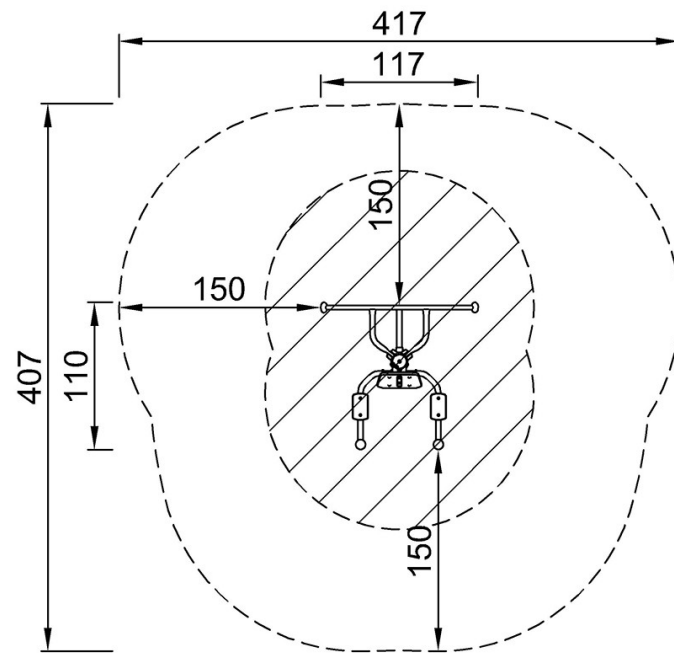


# Leg Lift & Pull Up

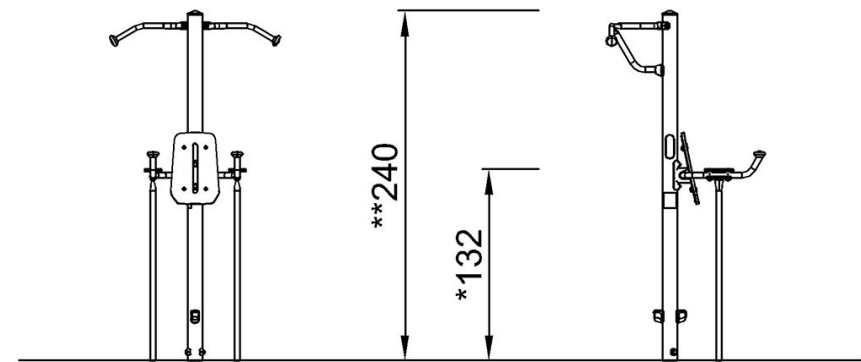
FSW238

\* Maks fallhøyde | \*\* Total høyde | \*\*\* Sikkerhetssone

\* Maks fallhøyde | \*\* Total høyde



FSW23800  
\*132cm  
\*\*240cm  
\*\*\*13.9m<sup>2</sup>



FSW23800

[Klikk for å se TOP VIEW](#)

[Klikk for å se SIDE VIEW](#)