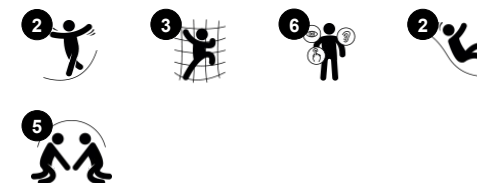




Codice articolo PCE112121-0902	
Informazioni generali prodotto	
Dimensioni (LxLxA)	560x416x230 cm
Età d'uso	3+
Capacità di gioco	11
Opzioni colori	



Wow! Il Saxon è una struttura fantastica che offre diverse attività per incoraggiare i bambini a giocare più a lungo e a tornare più volte. Il Saxon offre ai bambini più attivi un ampio spazio per arrampicarsi e scivolare. Le varie unità di arrampicata allenano la propriocezione e la coordinazione trasversale del corpo, fondamentali per la comprensione matematica

dei bambini. La rete di arrampicata è un'ulteriore sfida per muoversi verso l'alto e verso il basso. Gli scivoli offrono percorsi emozionanti per tornare a terra. Oltre alle arrampicate e alle scivolate, ci sono molte opportunità di gioco sociale che aiutano i bambini a sviluppare importanti abilità sociali ed emotive e li motivano a giocare più a lungo.



## Scivolo curvo

**Fisico:** lo scivolamento sviluppa la consapevolezza spaziale e il senso dell'equilibrio. Inoltre, i muscoli del core vengono allenati quando si sta seduti in posizione eretta e si scende. **Socio-emotivo:** empatia stimolata dal fare a turno. **Cognitivo:** i bambini piccoli sviluppano la comprensione dello spazio, della velocità e delle distanze quando scivolano velocemente.



## Arrampicatore

**Fisico:** favorisce la coordinazione trasversale e la forza di gambe, braccia e mani. **Socio-emotivo:** l'inclinazione fa sentire l'arrampicata sicura, soprattutto per i bambini più piccoli.



## Balcone

**Socio-emotivo:** il balcone invita all'incontro e all'interazione con le persone a livello del suolo. **Cognitivo:** invita al gioco drammatico e alla rappresentazione, che stimola lo sviluppo del linguaggio.



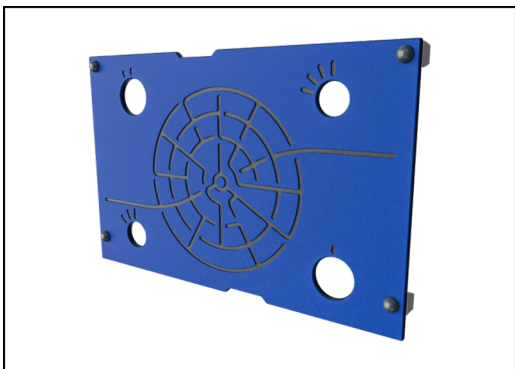
## Scala tubolare

**Fisico:** la coordinazione trasversale e la coordinazione occhio-mano sono supportate quando i bambini salgono sulla scala. L'arrampicata favorisce anche la muscolatura delle gambe e delle braccia. **Socio-emotivo:** imparare a fare a turni e a cooperare.



## Rete da arrampicata

**Fisico:** i bambini sviluppano la coordinazione trasversale del corpo e la forza muscolare quando si arrampicano. Le grandi maglie permettono di arrampicarsi e strisciare, favorendo la propriocezione e la consapevolezza spaziale. **Socio-emotivo:** le maglie grandi permettono a più bambini di sedersi insieme e parlare.



Pannelli di EcoCore™ da 19 mm. EcoCore™ è un materiale altamente resistente ed ecologico, che non solo è riciclabile dopo l'uso, ma è anche costituito da un nucleo prodotto al 100% da materiale riciclato.



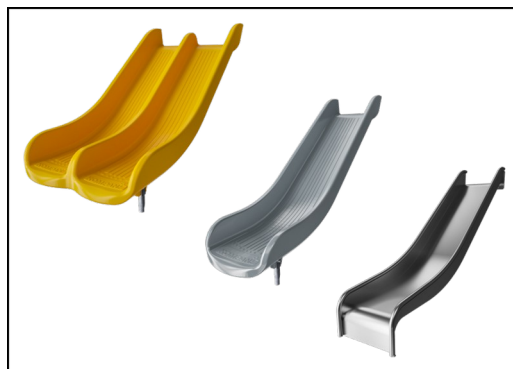
I tetti ELEMENTS sono realizzati in PE riciclabile con uno spessore minimo delle pareti di 5 mm per garantire una lunga durata in tutti i climi del mondo. I tubi in acciaio sono zincati a caldo all'interno e all'esterno per la massima durata.



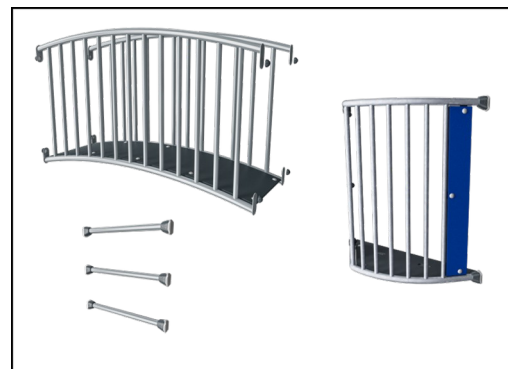
Vele Commercial 95 ad alta densità lavorate a maglia appositamente per strutture per tende da sole. Le vele sono trattate con stabilizzatori UV per garantire una lunga durata. Le vele sono supportate da un telaio in acciaio zincato a caldo e serrate da dispositivi in acciaio inossidabile.



The main posts are made of high quality pregalvanized steel with powder coated top finish. Post tops are closed with caps of UV stabilized nylon (PA6). The grey colored molded decks are made of 75% post-consumer waste PP material with a non-skid pattern and texture surface. All decks are supported by unique designed low-carbon aluminum profiles with multiple attachment options.



Gli scivoli sono disponibili in PE stampato in diversi colori o in acciaio inossidabile AISI304 t = 2mm.



Le superfici in acciaio sono zincate a caldo all'interno e all'esterno con zinco senza piombo. La zincatura ha un'eccellente resistenza alla corrosione in ambienti esterni e richiede una bassa manutenzione.

Codice articolo PCE112121-0902

### Informazione installazione

Max. altezza di caduta	224 cm
Superficie di sicurezza	42,0 m <sup>2</sup>
Tempo d'installazione totale	15,1
Volume di scavo	0,61 m <sup>3</sup>
Volume di calcestruzzo	0,04 m <sup>3</sup>
Profondità di base (standard)	90 cm
Peso della spedizione	413 kg
Opzioni ancoraggio	Interrato ✓ Superficie ✓

### Garanzie

EcoCore	Garanzia a vita
Parti vuote in polietilene (PE)	10 anni
Pali (verniciatura)	10 anni
Superfici in PP	10 anni
Garanzia pezzi di ricambio	10 anni



# Sustainability Data

PCE112121



Cradle to Gate A1-A3	Total CO <sub>2</sub> emission	CO <sub>2</sub> e/kg	Recycled materials
	kg CO <sub>2</sub> e	kg CO <sub>2</sub> e/kg	%
<b>PCE112121-0902</b>	869,04	2,78	45,47

The overall framework applied for these factors is the Environmental Product Declaration (EPD), which quantifies "environmental information on the life cycle of a product and enable comparisons between products fulfilling the same function" (ISO, 2006). This follows the structure and applies a Life-Cycle Assessment approach to the entire Product stage from raw material through manufacturing (A1-A3))

**Kompan A/S**  
 C.F. Tietgens Boulevard 32C  
 DK-5220 Odense SØ  
 Denmark



## Verification of CO<sub>2</sub> calculation of: Play systems



Data version no. 2023-10-05

The CO<sub>2</sub> calculation and data are in compliance with the principles of a carbon footprint impact according to the GHG protocol (Greenhouse Gas Protocol), Scope 3, cradle to gate related to all individual components in the product category: "Play systems" represented by item no.: PCM200321-0950.

(Scope 3 emissions include emission sources in the upstream and downstream value chain).

**Date: 30. October 2023 | Valid until: 30. October 2025**

Verified by:

Julie Marie Vejsgaard Larsen, LCA & EPD Consultant

Verification based on report: Validation of CO<sub>2</sub> calculation of 9 categories of Kompan product line, version 1.0, prepared by: Bureau Veritas HSE, Denmark: Julie M. V. Larsen.

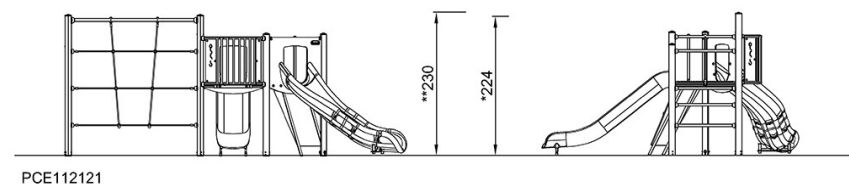
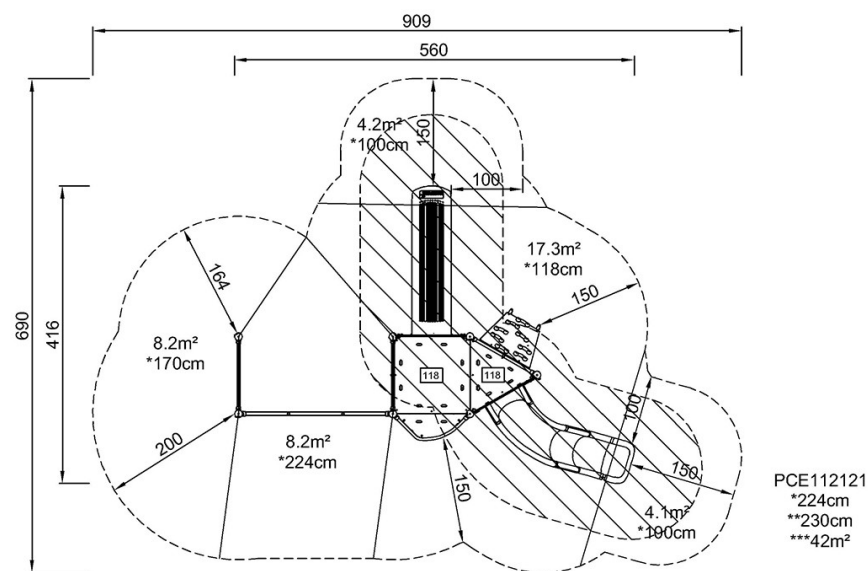
**Publication date: 30. October 2023**

By Bureau Veritas HSE  
 www.bureauveritas.dk  
 +45 7731 1000



Altezza di caduta massima | Altezza totale | Superficie di sicurezza

Altezza di caduta massima | Altezza totale



[Fai clic per visualizzare il rapporto VISTA SUPERIORE](#)

[Fai clic per visualizzare il rapporto VISTA LATERALE](#)