

Legetårn med rutsjebane

NRO1003

KOMPANI
Let's play



Robinialegetårnet kan virkelig tiltrække børn. Med dens varierende klatreaktiviteter og rutsjebane vil børn lege der igen og igen, samtidig med de træner deres cardio og muskler som de rutsjer og klatrer rundt. Det skrå net er en sjov udfordring at klatre på, og det træner barnets proprioception: bevidstheden om hvor kroppens dele er i

rummet, og hvor meget kraft og afstand det kræver for at bevæge sig sikkert rundt. Der findes også udfordring i de robuste trappetrin med sit tykke greb. Platformen tilbyder en dejlig udsigt, og rutsjebanen er altid en storfavorit. Når småbørn rutsjer, træner de deres balance og rumlige bevidsthed. Disse motoriske færdigheder er vigtige for at forstå sin egen

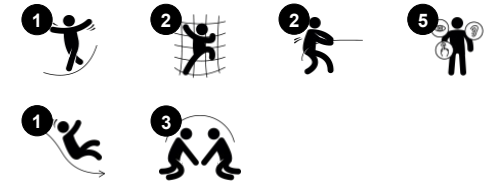
krop i rummet, samt hastighed og afstand. Dette er en vigtig færdighed når man for eksempel skal styre sikkert rundt i trafikken.



Varenr. NRO1003-1001

Generel produktinformation

Dimensioner LxBxH	313x193x320 cm
Alder	3+
Antal brugere	6
Farvemuligheder	



Legetårn med rutsjebane

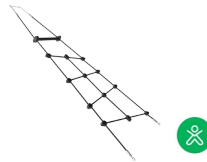
NRO1003

KOMPANI
Let's play



Platform

Social-emotionelle evner: her opbygges vigtige livsfærdigheder som mod, selvtillid, hensyntagen og turtagning.



Klatrenet

Fysiske evner: det skrå net understøtter kroppens opadgående klatrebewægelse. Nettet understøtter koordinationen på tværs af kroppen, hvilket påvirker koordinationen af højre og venstre hjernehalvdel, som er grundlæggende for andre færdigheder som f.eks. evnen til at læse. Nettets asymmetri udfordrer børnenes klatring.



Rutsjebane

Fysiske evner: her udvikles balance og rumlig bevidsthed, som børn rutsjer. Desuden styrkes muskler, når børn sidder op og rutsjer. **Social-emotionelle evner:** stimulerer empati ved skiftevis turtagning **Kognitive evner:** her stimuleres forståelsen af rum, hastighed og afstand, som børn rutsjer ned.

Legetårn med rutsjebane

NRO1003



Alle Robinia-redskaber fra KOMPAN er lavet af robinietræ fra ansvarlige europæiske kilder. Efter anmodning kan de leveres som FSC®-certificeret (FSC® C004450).



Reb af UV-stabiliserede PES-rebtråde med indvendig stålkabelforstærkning. Polyester-garnet er fremstillet af +95 % genbrugsmaterialer og er induktivt smeltet på hver tråd.



De rustfrie stålrutsjebaner med et stykket glideseng er lavet af høj kvalitet rustfrit stål AISI 304.



Skub interface-panel på 19 mm EcoCore™. EcoCore™ er et meget holdbart materiale, som er et meget holdbart materiale, der ikke kun kan genbruges efter brug, men som også er lavet af +95 % genanvendt materiale fra f.eks. mademballageaffald i både kernen og det farverige yderlag.



Robiniatræ kan leveres som ubehandlet rå træ, malet med et brunfarvet gennemsigtigt pigment, der opretholder den gyldne træfarve eller i en farvet version, hvor valgte komponenter males i forskellige farver.

Varenr. NRO1003-1001

Installationsinformation

Maks. faldhøjde	100 cm
Faldområde	21,1 m ²
Installationstid (timer)	7,2
Udgravningsmængde	0,99 m ³
Betonmængde	0,08 m ³
Forankringsdybde	100 cm
Fragtvægt	402 kg
Forankringsmuligheder	I jorden ✓ Overflade ✓

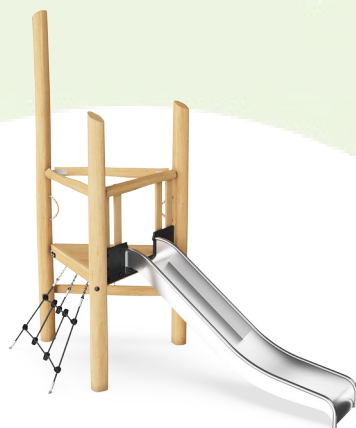
Garanti

Robinietræ	15 år
Reb & net	10 år
Garanterede reservedele	10 år
Rustfri stålkomponenter	Livstid
Rustfri stålkomponenter	Livstid



Bæredygtighedsdata

NRO1003



Vugge-til-port A1-A3	Total CO ₂ udledning	CO ₂ e/kg	Gen-anvendte materialer
	kg CO ₂ e	kg CO ₂ e/kg	%
NRO1003-1001	217,63	0,74	12,49

Den overordnede ramme for disse faktorer er Environmental Product Declaration (EPD), som kvantificerer "miljøoplysninger om et produkts livscyklus og muliggør sammenligninger mellem produkter, der opfylder samme funktion" (ISO, 2006). Dette følger strukturen og anvender en livscyklusvurderingstilgang til hele produktfasen fra råvarer til fremstilling (A1-A3))

Kompan A/S
C.F. Tietgens Boulevard 32C
DK-5220 Odense SØ
Denmark



Verification of CO₂ calculation of: Nature play



Data version no. 2023-10-05

The CO₂ calculation and data are in compliance with the principles of a carbon footprint impact according to the GHG protocol (Greenhouse Gas Protocol), Scope 3, cradle to gate related to all individual components in the product category: "Nature play" represented by item no.: NRO409-0621.

(Scope 3 emissions include emission sources in the upstream and downstream value chain).

Date: 30. October 2023 | Valid until: 30. October 2025

Verified by:

Julie Marie Vejsgaard Larsen, LCA & EPD Consultant

Verification based on report: Validation of CO₂ calculation of 9 categories of Kompan product line, version 1.0, prepared by: Bureau Veritas HSE, Denmark: Julie M. V. Larsen.

Publication date: 30. October 2023

By Bureau Veritas HSE
www.bureauveritas.dk
+45 7731 1000

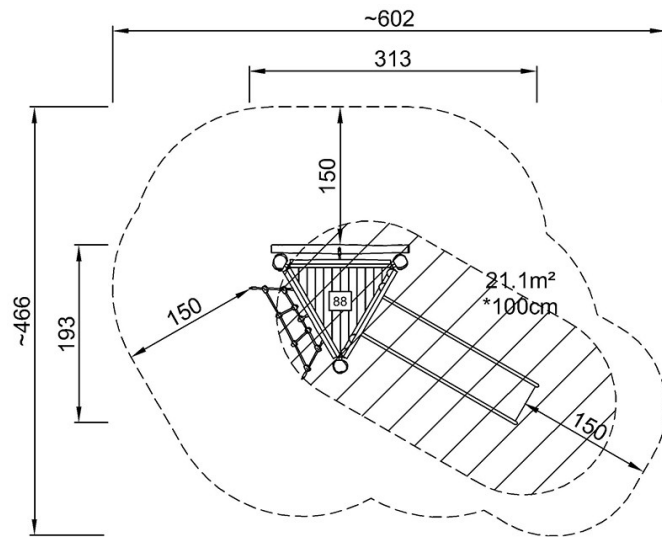


Legetårn med rutsjebane

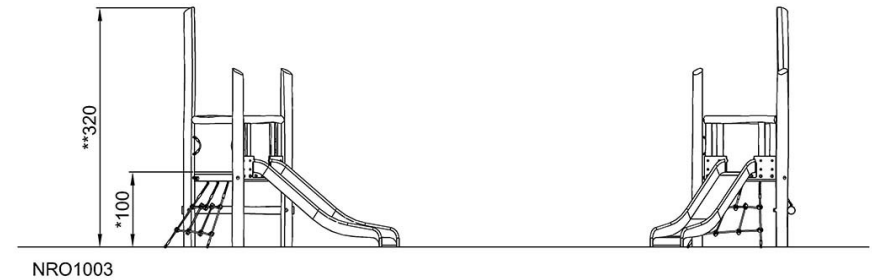
NRO1003

* Maks. faldhøjde | ** Samlet højde | *** Faldområde

* Maks. faldhøjde | ** Samlet højde



NRO1003-1001
*100cm
**320cm
***21.1m²



[Klik for at se FRA OVEN](#)

[Klik for at se FRA SIDEN](#)