

Push Up Bars Robinia

FRO209

KOMPAN
Let's play



Produktnummer FRO20900-1001

Produktinformasjon

Mål LxBxH	343x19x161 cm
Aldersgruppe	13+
Antall brukere	3
Fargevalg	



Se mer i KOMPAN Fit-appen



Push U-stengene er spesielt designet for trening av overkroppen. Bryst, rygg og skulder kan trenes med øvelser som roing eller dips. Hvis det å bli skitten ikke er et problem, kan du krype på magen under stengene. Ellers kan et enkelt stang også brukes til øvelser på stedet som armhevinger og hopp. Push Up Bars har et tydelig instruksjonsskilt som viser de

grunnleggende øvelsene sammen med en QR-kode. Med QR-koden kan brukerne koble seg til KOMPAN Fit-appen, hvor der finnes enda flere øvelser og treningsøkter på alle nivåer. Robiniastengene er laget av robiniastammer i forskjellige dimensjoner, som er avbarket og fri for plantemelksaft (sevje). Robinia er en opprindelig, europeisk treslag

med høy styrke og naturlig holdbarhet under ulike klimatiske forhold. KOMPAN brukes treverk fra FSC-sertifiserte kilder.



Push Up Bars Robinia

FRO209



Alle organiske Robinia-produkter fra KOMPAN er laget av Robinia-trevirke fra bærekraftige europeiske kilder. På forespørsel kan den leveres som FSC® Certified (FSC® C004450).



Robinia-treet kan leveres som ubehandlet rått trevirke eller males med et brunfarget gjennomsiktig pigmentmaling som opprettholder den gyldne trefargen på treverket.



Push-up bars (produktnummer FSW209) er tre 38x2mm trykkstenger i tre høyder på henholdsvis 38cm, 58cm og 133cm.

Produktnummer FRO20900-1001

Monteringsinformasjon

Maksimal fallhøyde	133 cm
Sikkerhetssone	17,7 m ²
Total monterings tid	4,2
Utgraving	0,39 m ³
Betong	0,08 m ³
Forankringsdybde (standard)	100 cm
Forsendingsvekt	213 kg
Forankring	In-ground ✓ Surface ✓

Garanti

Galvanisert stål	Livstids
Robiniatre	15 år
Garantert reservedeler	10 år

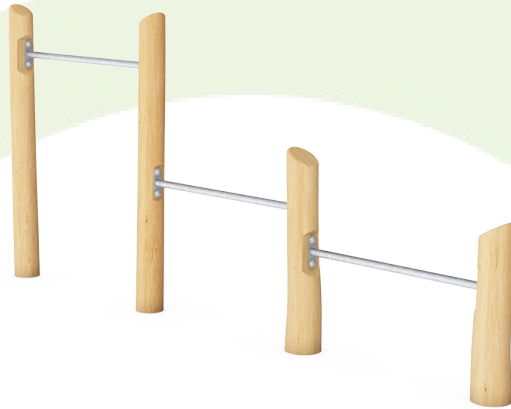


Alle KOMPAN treningsprodukter er i samsvar med ASTM F3101 og EN16630 utendørs treningsstandarder. Lastetester utføres som en statisk test ved å legge til dynamiske faktorer så vel som sikkerhetsfaktorer til den spesifiserte belastningen på 78 kg per bruker. Et produkt beregnet på 1 bruker er lastet med 420 kg.



Grønn data

FRO209



Krybbe til port A1-A3

Totalt CO ₂ -utslipp	CO ₂ -ekvivalent per kg	Resirkuler te materialer	
kg CO ₂ -ekvivalent	kg CO ₂ -ekvivalent/kg	%	
FRO20900-1001	37,86	0,24	2,39

Det overordnede rammeverket for disse faktorene er miljødeklarasjonen EPD (Environmental Product Declaration), som kvantifiserer «miljøinformasjon om produktets livssyklus og muliggjør sammenligninger mellom produkter som oppfyller samme funksjon» (ISO, 2006). Dette følger strukturen og anvender en livssyklusanalyse for hele produksjonsstadiet fra råvare til ferdig produksjon (A1-A3).

Kompan A/S

C.F. Tietgens Boulevard 32C
DK-5220 Odense SØ
Denmark



Verification of CO₂ calculation of: Fitness



Data version no. 2023-10-05

The CO₂ calculation and data are in compliance with the principles of a carbon footprint impact according to the GHG protocol (Greenhouse Gas Protocol), Scope 3, cradle to gate related to all individual components in the product category: "Fitness" represented by item no.: FAZ10100-0900.

(Scope 3 emissions include emission sources in the upstream and downstream value chain).

Date: 30. October 2023 | Valid until: 30. October 2025

Verified by:

Julie Marie Vejsgaard Larsen, LCA & EPD Consultant

Verification based on report: Validation of CO₂ calculation of 9 categories of Kompan product line, version 1.0, prepared by: Bureau Veritas HSE, Denmark: Julie M. V. Larsen.

Publication date: 30. October 2023

By Bureau Veritas HSE
www.bureauveritas.dk
+45 7731 1000

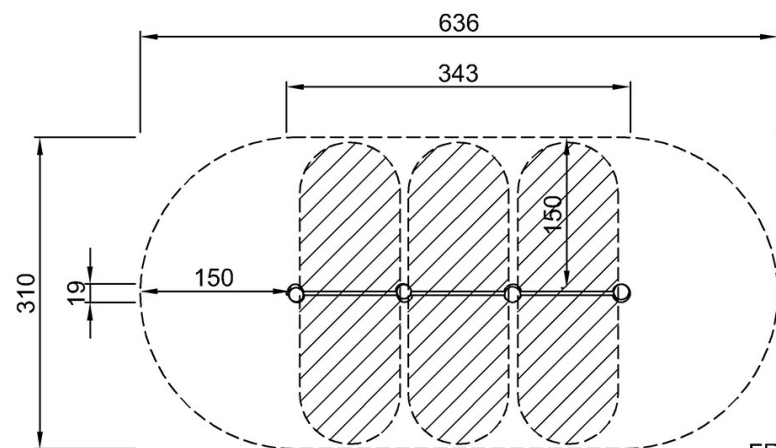


Push Up Bars Robinia

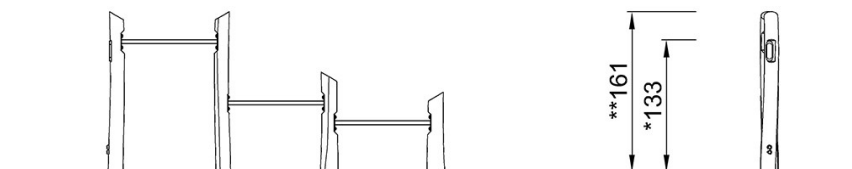
FRO209

* Maks fallhøyde | ** Total høyde | *** Sikkerhetssone

* Maks fallhøyde | ** Total høyde



FRO20900
*133cm
**161cm
***17.7m²



FRO20900

[Klikk for å se TOP VIEW](#)

[Klikk for å se SIDE VIEW](#)