

Stor rutsjetårn

PCM114721

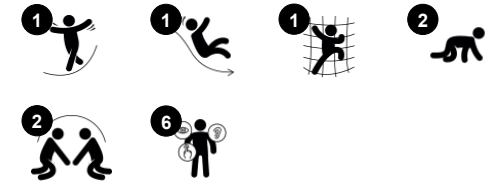
KOMPANI
Let's play



Varenr. PCM114721-0901

Generel produktinformation

Dimensioner LxBxH	401x121x410 cm
Alder	4+
Antal brugere	4
Farvemuligheder	



Det store tårn med en høj og spændende rutsjebane vil tiltrække børn til at lege aktivt igen og igen. Rørstigen giver en udfordrende vej op og træner arme- og benmuskler samt krydskoordination. Krydskoordination forbedrer børns evne til at bruge begge sider af hjernen og understøtter de indre strukturer, der gør det muligt at læse og tænke. Rutsjebanen er sjov

og giver kriller i maven mens den træner børns balancesans, rumfornemmelse og kernemuskler, når de sidder oprejst på vej ned. Både på rutsjebanen og på rørstigen lærer børn om turtagning, empati og samarbejde. Det er vigtige socio-emotionelle færdigheder i fælles leg. Platformen er et sted, hvor man kan være sammen med sine venner.

Stor rutsjetårn

PCM114721



Rutsjebane

Fysiske evner: her udvikles balance og rumlig bevidsthed, som børn rutsjer. Desuden styrkes muskler, når børn sidder op og rutsjer.
Social-emotionelle evner: stimulerer empati ved skiftevis turtagning

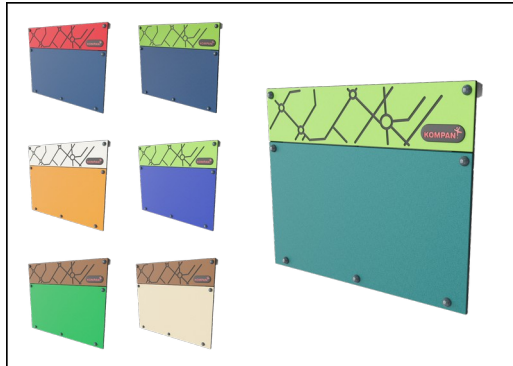


Stige

Fysiske evner: her understøttes krydsordination og hånd-øje-ordination når børn klatrer på stigen. Her bruger de især ben- og armmuskulatur. **Social-emotionelle evner:** her lærer børn at skiftes og samarbejde.

Stor rutsjetårn

PCM114721



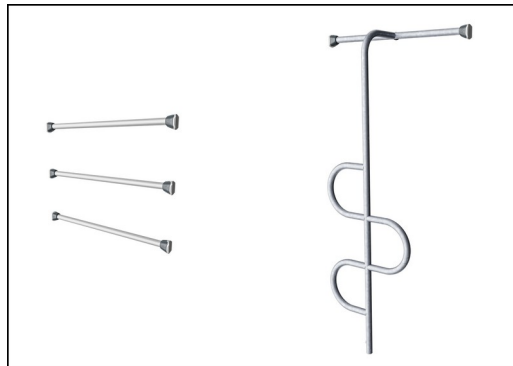
Paneler af 19 mm EcoCore™. EcoCore™ er et meget holdbart materiale, som ikke kun kan genbruges efter brug, men som også består af materiale, der er produceret af +95 % genanvendt materiale fra fødevareemballageaffald.



Stolper med varmgalvaniseret stålfod fås i forskellige materialer: 1) Trykimprægnerede fyrretræsstolper, 2) Forgalvaniseret stål stolper indvendig og udvendig med pulverlakeret topfinish, 3) Blyfri aluminium med farveanodiseret topfinish og 4) Greenline TexMade-stolper af 95 % genanvendt PE- og tekstilaffald.



Alle platforme er understøttet af unikt designede aluminiumsprofiler med lavt kulstofindhold og flere fastgørelsesmuligheder. De grå støbte platforme er lavet af 75 % PP-materiale, af genbrugsmaterialer, med et skridsikkert mønster og en struktureret overflade.



Rørstiger er varmgalvaniseret indvendigt og udvendigt med blyfrit zink. Galvaniseringen har fremragende korrosionsbestandighed i udendørs miljøer og kræver lav vedligeholdelse.



Rutsjebanerne kan vælges i seks forskellige farver og materialer. Lige eller buede PE-rutsjebaner, støbt i ét stykke, er fremstillet af 33 % genanvendt forbrugeraffald, som fødevareemballage, i forskellige farver. Kombinerede EcoCore™-sider og rustfrit stål. Rustfrit stål designet i ét stykke for mere hæværkssikkert løsninger.



KOMPAN GreenLine-versioner er designet med ultimative holdbare materialer med den lavest mulige CO2e-udledningsfaktor. TexMade-stolpe, EcoCore™-paneler af 95 % genanvendt forbrugsaffald og støbte PP-platforme.

Varenr. PCM114721-0901

Installationsinformation

Maks. faldhøjde	178 cm
Faldområde	27,2 m ²
Installationstid (timer)	8,5
Udgravningsmængde	0,27 m ³
Betonmængde	0,06 m ³
Forankringsdybde	90 cm
Fragtvægt	337 kg
Forankringsmuligheder	Overflade ✓ I jorden ✓

Garanti

EcoCore HDPE	Livstid
Galvaniseret stål	Livstid
Stolpe	10 år
PP-dæk	10 år
Garanterede reservedele	10 år



Bæredygtighedsdata

PCM114721



Vugge-til-port A1-A3	Total CO ₂ udledning	CO ₂ e/kg	Gen-anvendte materialer
	kg CO ₂ e	kg CO ₂ e/kg	%
PCM114721-0950	329,77	1,16	75,64
PCM114721-0901	393,94	1,65	66,66

Den overordnede ramme for disse faktorer er Environmental Product Declaration (EPD), som kvantificerer "miljøoplysninger om et produkts livscyklus og muliggør sammenligninger mellem produkter, der opfylder samme funktion" (ISO, 2006). Dette følger strukturen og anvender en livscyklusvurderingstilgang til hele produktfasen fra råvarer til fremstilling (A1-A3))

Kompan A/S
C.F. Tietgens Boulevard 32C
DK-5220 Odense SØ
Denmark



Verification of CO₂ calculation of: Play systems



Data version no. 2023-10-05

The CO₂ calculation and data are in compliance with the principles of a carbon footprint impact according to the GHG protocol (Greenhouse Gas Protocol), Scope 3, cradle to gate related to all individual components in the product category: "Play systems" represented by item no.: PCM200321-0950.

(Scope 3 emissions include emission sources in the upstream and downstream value chain).

Date: 30. October 2023 | Valid until: 30. October 2025

Verified by:



Julie Marie Vejsgaard Larsen, LCA & EPD Consultant

Verification based on report: Validation of CO₂ calculation of 9 categories of Kompan product line, version 1.0, prepared by: Bureau Veritas HSE, Denmark: Julie M. V. Larsen.

Publication date: 30. October 2023

By Bureau Veritas HSE
www.bureauveritas.dk
+45 7731 1000

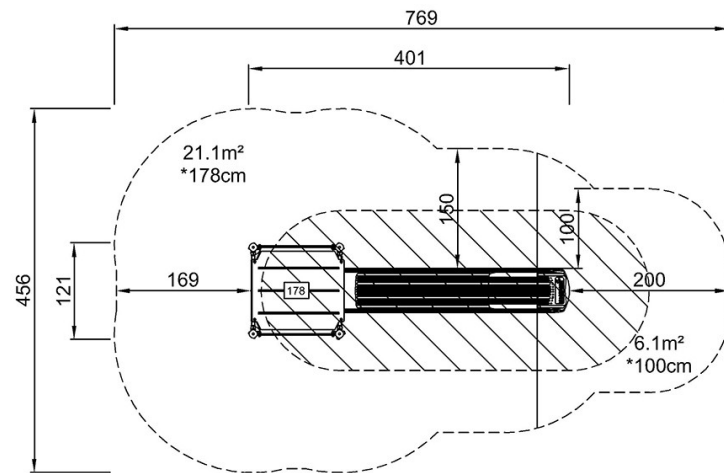


Stor rutsjetårn

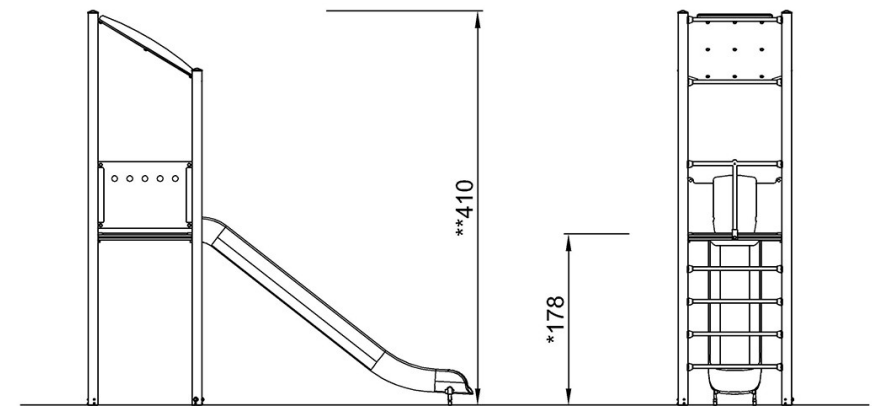
PCM114721

* Maks. faldhøjde | ** Samlet højde | *** Faldområde

* Maks. faldhøjde | ** Samlet højde



PCM114721
*178cm
**410cm
***27.2m²



PCM114721

[Klik for at se FRA OVEN](#)

[Klik for at se FRA SIDEN](#)