

# Water Seesaw

NRO504



产品编号 NRO504-0601

## 产品信息概览

长宽高尺寸	230x17x87 cm
适用年龄段	2+
容纳人数	2
颜色选择	 



Water Seesaw 会让孩子们着迷，让他们玩上几个小时的建筑游戏。Water Seesaw 是水和沙子的最佳运输工具，倾斜时可将材料从一端引向另一端。这不仅能训练孩子们的建筑游戏技能，还能训练他们的逻辑思维。在水沙游戏中加入材料运输功能一直都很吸引孩子们。在这里，孩子们可以通过长长的管子转移材料，可以在更大的群体中一起玩耍，从而训练合作、协商和轮流

技能。这些都是难以直接教授的，但很容易在游戏中学到的社交技能。



# Water Seesaw

NRO504



## Tilted water channel

**社交情感**：children cooperate, communicate and take turns when running water through the channel. **认知能力**：在将材料从一端引向另一端时，培养逻辑思维和因果关系的理解。**创造力**：改变通道的位置，使其向一侧或另一侧倾斜。



# Water Seesaw

NRO504



KOMPAN 的所有有机刺槐产品均由 刺槐木材制成，来自欧洲的可持续环保木材。可根据要求提供 FSC® Certified (FSC® C004450)

硬件由不锈钢或镀锌钢制成，以确保具有高耐腐蚀性的耐用连接。

刺槐产品有三种不同的木材处理选项：未经处理的刺槐木或棕褐色涂有颜料的颜料，可保持木材的颜色，并使用选定成分的涂料着色。

产品编号 NRO504-0601

## 安装信息

最大跌落高度	0 cm
安全面积	14.9 m <sup>2</sup>
安装总时长	2.3
开挖量	0.04 m <sup>3</sup>
混凝土使用量	0.00 m <sup>3</sup>
标准入地深度	60 cm
运输重量	71 kg
固定选项	入地 ✓

## 质保信息

镀锌钢结构	终身质保
Robinia 木材	15 年
承保零部件	10 年



# Sustainability Data

NRO504



## 从原材料到成品

CO<sub>2</sub> 排放总量

kg CO<sub>2</sub>e

CO<sub>2</sub> 排放量 / 千克

kg CO<sub>2</sub>e/kg

回收的原料

%

NRO504-0601

18.44

0.32

5.66

这些因素采用的总体框架为环保产品声明 (EPD), 该声明可量化“产品生命周期的环保信息, 并对相同功能的产品进行对比”(ISO, 2006)。在遵循该框架的同时, 对从原材料到制造的整个产品阶段 (A1-A3) 应用生命周期评估法。

## Kompan A/S

C.F. Tietgens Boulevard 32C  
DK-5220 Odense SØ  
Denmark



## Verification of CO<sub>2</sub> calculation of: Nature play



Data version no. 2023-10-05

The CO<sub>2</sub> calculation and data are in compliance with the principles of a carbon footprint impact according to the GHG protocol (Greenhouse Gas Protocol), Scope 3, cradle to gate related to all individual components in the product category: "Nature play" represented by item no.: NRO409-0621.

(Scope 3 emissions include emission sources in the upstream and downstream value chain).

**Date: 30. October 2023 | Valid until: 30. October 2025**

Verified by:

Julie Marie Vejsgaard Larsen, LCA & EPD Consultant

Verification based on report: Validation of CO<sub>2</sub> calculation of 9 categories of Kompan product line, version 1.0, prepared by: Bureau Veritas HSE, Denmark: Julie M. V. Larsen.

**Publication date: 30. October 2023**

By Bureau Veritas HSE

www.bureauveritas.dk

+45 7731 1000

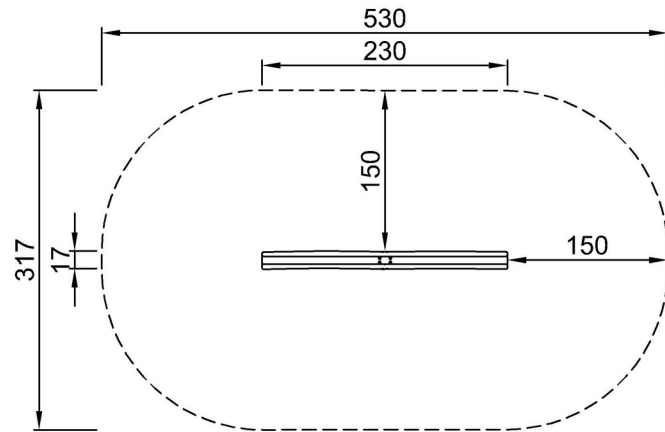


# Water Seesaw

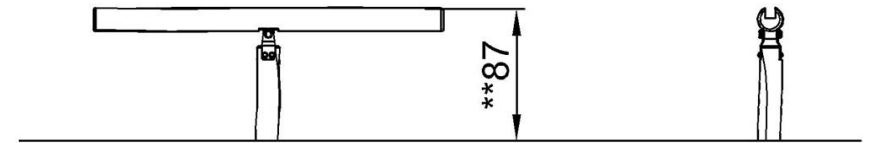
NRO504

最大跌落高度 | 总高度 | 安全区域

最大跌落高度 | 总高度



NRO504-xx01  
\*0cm  
\*\*87cm  
\*\*\*14.9m<sup>2</sup>



NRO504

[点击查看俯视图](#)

[点击查看侧面图](#)