



# Robinia kabelbaan voor talud, lengte glijbaan: 25m

NRO874

**KOMPAN**  
Let's play



Item nummer NRO874-1001	
<b>Algemene Product Informatie</b>	
Afmetingen LxBxH	3317x308x297 cm
Leeftijdsgroep	4+
Speelcapaciteit	1
Kleuropties	 



Kinderen vinden het geweldig om op de grote kabelbaan te spelen! En iedereen kan meespelen, want deze kabelbaan is lang, heeft een stevig zitje, en een ergonomische handgreep voor een goede houvast. Kinderen vinden het geweldig om door de lucht te suizen en een gevoel van gewichtsloosheid te ervaren. Deze activiteit stimuleert de

ontwikkeling van ruimtebesef en vergroot het begrip van zwaartekracht, ruimte en snelheid. Het zitje doorgeven aan de volgende in de rij, traint de sociale vaardigheden. Door het rennen en duwen, vergroten kinderen hun uithoudingsvermogen en versterken ze hun bovenlichaamspiers. Deze kabelbaan is voor bijna iedereen op een bepaalde manier te

gebruiken en verbindt mensen van alle leeftijden en vaardigheden.



# Robinia kabelbaan voor talud, lengte glijbaan: 25m

NRO874



Alle Organic Robinia-producten van KOMPAN zijn gemaakt van Robinia-hout uit duurzame Europese bronnen. Op verzoek kan het worden geleverd met FSC® certificaat (FSC® C004450).



De stalen oppervlakken zijn van binnen en buiten thermisch verzinkt met loodvrij zink. Het verzinken heeft een uitstekende corrosiebestendigheid in de buitenlucht en vereist weinig onderhoud.



De speciaal ontworpen zitting is gemaakt van een roestvast stalen inzetstuk, bedekt met een zachte laag PUR-rubber. De zitting is getest op inslag om te voldoen aan alle wereldwijde normen voor speelplaatsen. Het touw heeft een ergonomische handgreep van 100 cm lang, gegoten op een PUR-rubber handvat.

Item nummer NRO874-1001

## Installatie informatie

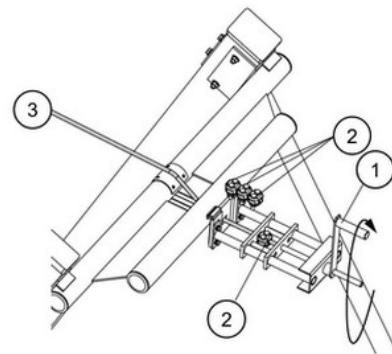
Max. valhoogte	100 cm
Veiligheidszone	120,0 m <sup>2</sup>
Totale installatietijd	9,2
Graafwerk (vol.)	6,50 m <sup>3</sup>
Benodigd beton	2,04 m <sup>3</sup>
Verankeringsdiepte	100 cm
Verzendingsgewicht	548 kg
Verankeringsopties	In-ground ✓

## Garantie informatie

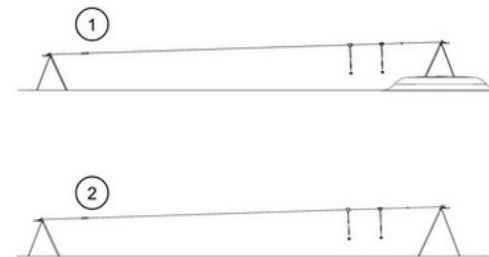
Cable	10 jaar
Bewegende delen	2 jaar
PUR components	10 jaar
Robinia hout	15 jaar
Gegarandeerde reserveonderdelen	10 jaar



De kwalitatief hoogwaardige staalkabel met een diameter van 12 mm is ontworpen voor zwaar gebruik van de kabelbaan gedurende vele jaren. Het beginpunt wordt gemarkeerd met een bumper. Bij het aanslagpunt is er een speciaal ontworpen veermechanisme dat zorgt voor een zachtere stop van de trekker.



De staalkabel 3 wordt gespannen door een speciaal ontworpen mechanisme. Door het draaien van handgreep 1 kan de staalkabel volgens de instructies op een veilige manier worden gespannen. Na het spannen wordt de kabel vergrendeld door drie klemmen 2. De spanrichting kan ook gebruikt worden voor het afstellen tijdens de jaarlijkse inspecties.



KOMPAN-kabelbanen zijn beschikbaar voor vlakke of natuurlijke hellingen en voor oppervlakte- of in-ground installatie. Verder kunnen de kabelbanen worden geleverd met één of twee kabels voor kinderen om samen te racen in wedstrijdje.



# Sustainability Data

NRO874



Cradle to Gate A1-A3	Total CO <sub>2</sub> emission	CO <sub>2</sub> e/kg	Recycled materials
	kg CO <sub>2</sub> e	kg CO <sub>2</sub> e/kg	%
<b>NRO874-1001</b>	595,04	1,26	22,68

The overall framework applied for these factors is the Environmental Product Declaration (EPD), which quantifies "environmental information on the life cycle of a product and enable comparisons between products fulfilling the same function" (ISO, 2006). This follows the structure and applies a Life-Cycle Assessment approach to the entire Product stage from raw material through manufacturing (A1-A3))

**Kompan A/S**  
 C.F. Tietgens Boulevard 32C  
 DK-5220 Odense SØ  
 Denmark



## Verification of CO<sub>2</sub> calculation of: Nature play



Data version no. 2023-10-05

The CO<sub>2</sub> calculation and data are in compliance with the principles of a carbon footprint impact according to the GHG protocol (Greenhouse Gas Protocol), Scope 3, cradle to gate related to all individual components in the product category: "Nature play" represented by item no.: NRO409-0621.

(Scope 3 emissions include emission sources in the upstream and downstream value chain).

**Date: 30. October 2023 | Valid until: 30. October 2025**

Verified by:

Julie Marie Vejsgaard Larsen, LCA & EPD Consultant

Verification based on report: Validation of CO<sub>2</sub> calculation of 9 categories of Kompan product line, version 1.0, prepared by: Bureau Veritas HSE, Denmark: Julie M. V. Larsen.

**Publication date: 30. October 2023**

By Bureau Veritas HSE  
 www.bureauveritas.dk  
 +45 7731 1000

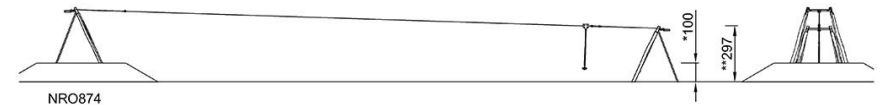
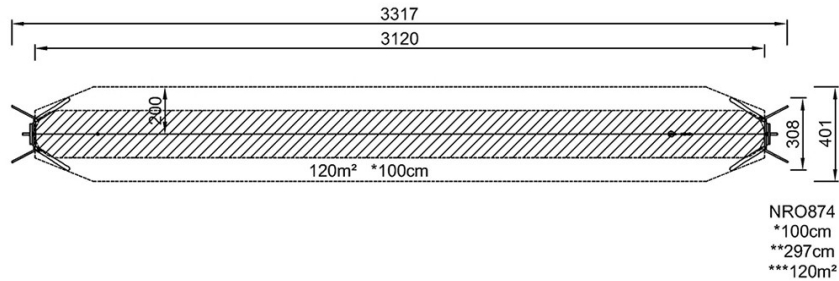


# Robinia kabelbaan voor talud, lengte glijbaan: 25m

NRO874

Max. valhoogte | Totale Hoogte | Veiligheidszone

Max. valhoogte | Totale Hoogte



[Bekijk BOVENAANZICHT](#)

[Bekijk ZIJAANZICHT](#)