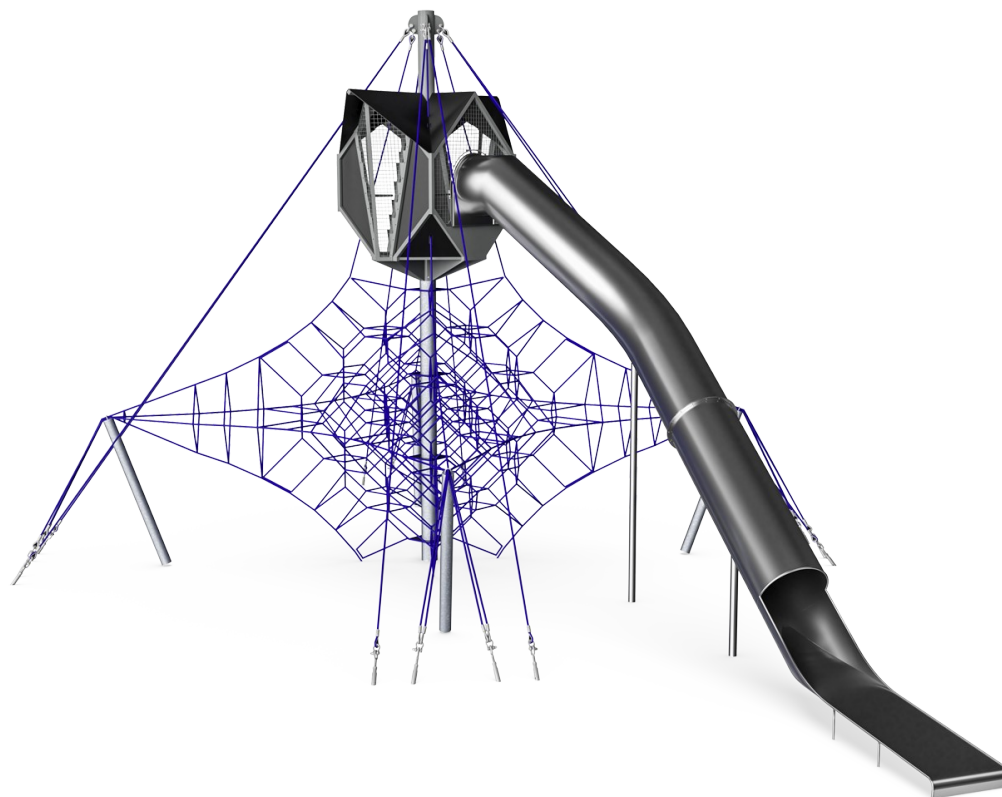


Klimpiramide Octa L, met uitkijkpost

COR10320

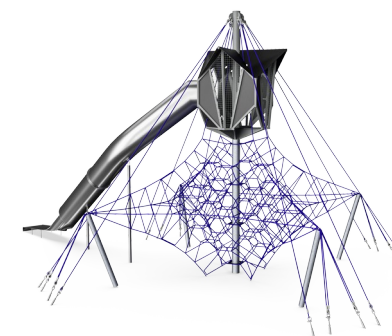
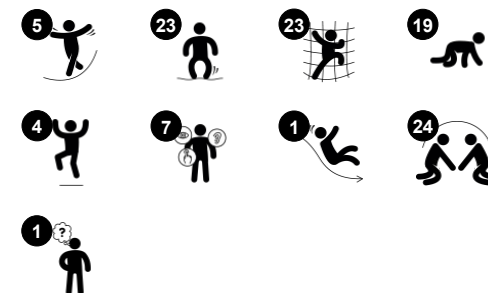
KOMPAN
Let's play



Item nummer COR103201-1002

Algemene Product Informatie

Afmetingen LxBxH	1386x887x730 cm
Leeftijdsgroep	5+
Speelcapaciteit	41
Kleuropties	



Klimpiramide Octa L met uitkijkpost is een intrigerende speelruimte, die kinderen verleidt tot klimavonturen waarbij ze zich fysiek flink moeten uitdagen. De verkenningstocht en klim naar de top stellen hun spieren op de proef. Daar wacht hun als beloning een geweldige Sky Cabin, en een spannende glijbaan, waarmee ze terug naar beneden kunnen

glijden om het avontuur opnieuw te beginnen. Het achter elkaar klimmen en glijden verbetert het fysieke uithoudingsvermogen, evenals de aërobe en cardio-capaciteit. Het Octa Net kan via verschillende routes beklommen worden. Dit ondersteunt kinderen bij het ontwikkelen van logisch denkvermogen en verbetert hun fysieke vaardigheden. Het klimnet is groot

zodat kinderen voldoende ruimte hebben om tijdens het spelen te praten en contact te leggen met andere kinderen. De Sky Cabin is een prachtige plek om even tot rust te komen of voor sociale interactie. Daarna kunnen kinderen weer urenlang genieten van fysieke activiteiten.

Klimpiramide Octa L, met uitkijkpost

COR10320



Touwen van UV-gestabiliseerde PES-touwstrengen met staalraadkern. Het polyestergaren is gemaakt van +95% post-consumer materiaal en is inductief op elke streng gesmolten. De touwen zijn zeer slijtvast en vandalismebestendig en kunnen indien nodig ter plaatse worden vervangen.



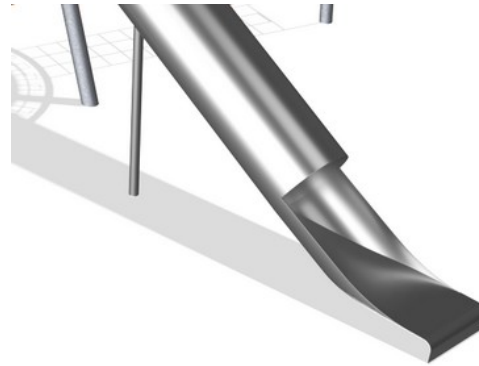
De S-klemmen van Corocord worden gebruikt als universele aansluitingen in Corocord producten. Ze zijn gemaakt van RVS en hebben een diameter van 8 mm. De uiteinden zijn met een speciale hydraulische pers om de touwen geperst waardoor ze een ideale verbinding krijgen. Ze zijn veilig, duurzaam en vandalismebestendig en hinderen de typische beweging van touwspelconstructies niet.



De aluminium haken van het net zijn dubbel conisch met afgeronde uiteinden en zijn zo klein als de veiligheid toelaat. Het totale ontwerp van het net is erop gericht om de metalen onderdelen in het net tot een absoluut minimum te beperken, zowel in grootte als in aantal, om zo de best mogelijke touwklimervaring te kunnen bieden.



Corocord membranen zijn gemaakt van slijtvast en UV-bestendig rubber van transportbandkwaliteit, versterkt met vier lagen polyester. Corocord producten met wapening en twee oppervlaktelagen hebben een totale dikte van 7,5 mm. Getest en in overeenstemming met de REACH-eisen voor PAK.



De roestvast stalen onderdelen zijn gemaakt van hoogwaardig roestvast staal en zijn in overeenstemming met de wereldwijde normen voor speelplaatsen. Het staal wordt na de productie gestraald om een glad glijvlak te garanderen.



Via het KOMPAN Variant Team kunt u kiezen uit 7 extra touwkleuren en uw oplossing op maat maken. Het assortiment biedt een breed scala aan kleuren; van elegant en expressief zwart of een natuurlijke zachte hennepkleur tot een serie aantrekkelijke en opvallende signaalkleuren.

Item nummer COR103201-1002

Installatie informatie

Max. valhoogte	225 cm
Veiligheidszone	121,4 m ²
Totale installatietijd	50,0
Graafwerk (vol.)	17,76 m ³
Benodigd beton	10,70 m ³
Verankeringsdiepte	100 cm
Verzendingsgewicht	3.551 kg
Verankeringsopties	In-ground ✓

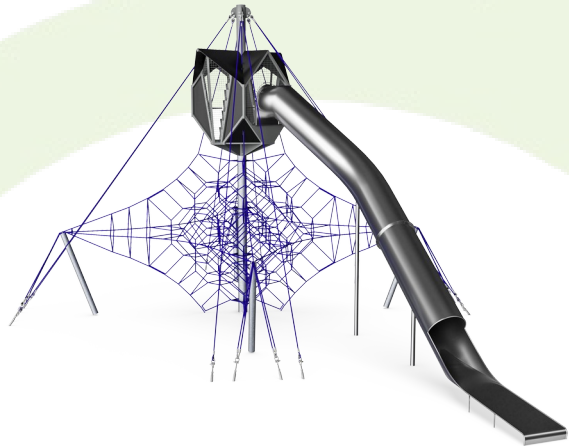
Garantie informatie

Aluminium klemmen	10 jaar
Corocord Touw	10 jaar
Membraan	2 jaar
S-klemmen	10 jaar
Gegarandeerde reserveonderdelen	10 jaar



Sustainability Data

COR10320



Cradle to Gate A1-A3	Total CO ₂ emission	CO ₂ e/kg	Recycled materials
	kg CO ₂ e	kg CO ₂ e/kg	%
COR103201-1002	8.455,19	2,88	51,45

The overall framework applied for these factors is the Environmental Product Declaration (EPD), which quantifies "environmental information on the life cycle of a product and enable comparisons between products fulfilling the same function" (ISO, 2006). This follows the structure and applies a Life-Cycle Assessment approach to the entire Product stage from raw material through manufacturing (A1-A3))

Kompan A/S
 C.F. Tietgens Boulevard 32C
 DK-5220 Odense SØ
 Denmark



Verification of CO₂ calculation of: Corocord



Data version no. 2023-10-05

The CO₂ calculation and data are in compliance with the principles of a carbon footprint impact according to the GHG protocol (Greenhouse Gas Protocol), Scope 3, cradle to gate related to all individual components in the product category: "Corocord" represented by item no.: COR314011-1101.

(Scope 3 emissions include emission sources in the upstream and downstream value chain).

Date: 30. October 2023 | Valid until: 30. October 2025

Verified by:

Julie Marie Vejsgaard Larsen, LCA & EPD Consultant

Verification based on report: Validation of CO₂ calculation of 9 categories of Kompan product line, version 1.0, prepared by: Bureau Veritas HSE, Denmark: Julie M. V. Larsen.

Publication date: 30. October 2023

By Bureau Veritas HSE
 www.bureauveritas.dk
 +45 7731 1000

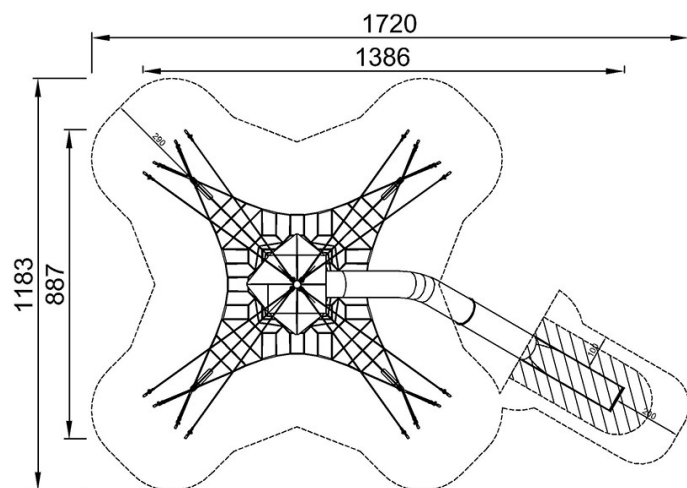


Klimpiramide Octa L, met uitkijkpost

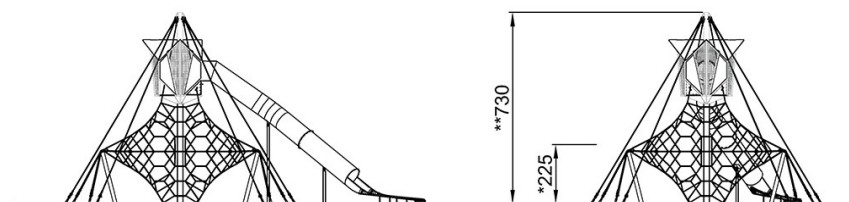
COR10320

Max. valhoogte | Totale Hoogte | Veiligheidszone

Max. valhoogte | Totale Hoogte



COR103201
*225cm
**730cm
***121.4m²



[Bekijk BOVENAANZICHT](#)

[Bekijk ZIJAAANZICHT](#)