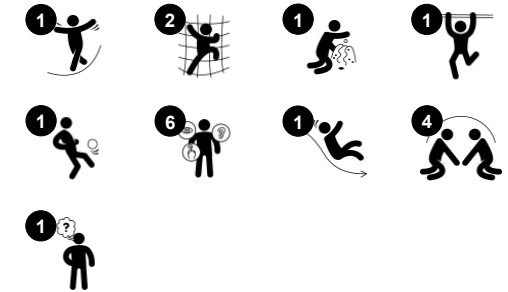


Play Tower with Climbing Pole

PCM101621



产品编号 PCM101621-0651	
产品信息概览	
长宽高尺寸	364x139x200 cm
适用年龄段	2+
容纳人数	12
颜色选择	



The Play Tower with Climbing Pole is very appealing to toddlers. They will climb and slide over and over again. The varied climbers train cross-coordination, important for cross-modal perception, which stimulates reading. On the platform, the tactile abacus allows for cognitive play, counting and using numbers in games. Due to the position, it's visible from the ground

and invites interaction between inside and outside of the play piece. The slide is a stomach-tickling play experience, which additionally trains the sense of balance, fundamental for all other motor skills. On the ground, the nice bench and the space under the platform creates an area for socialising or quieter time. This stimulates sharing and

making friends, important for building up children's social-emotional skillset.

Play Tower with Climbing Pole

PCM101621

KOMPAN
Let's play



Balcony

社交情感: 阳台鼓励儿童在此会面, 或与地面上的人互动。 **认知能力:** 鼓励戏剧性游戏和扮演游戏, 刺激语言发展。



滑梯

身体素质: 玩滑梯可以培养空间感和平衡感。此外, 在直立向下坐时, 核心肌肉也能得到锻炼。 **社交情感:** 轮流玩耍时可激发同理心。 **认知能力:** 幼儿在快速滑下时可训练对空间、速度和距离的理解。



攀爬墙

身体素质: 训练交叉协调能力以及腿部、手臂和手部力量。 **社交情感:** 对年幼的孩子来说, 绳网的倾斜度让攀爬更具安全感。



Abacus

认知能力: 有助于理解各种行为



台板

社交情感: 良好的聚会场所和空间。为双方的分享与合作创造了一个交流与合作的社交平台。



Climbing pole

身体素质: 训练交叉协调和肌肉力量。 **社交情感:** 培养轮流和合作意识。

Play Tower with Climbing Pole

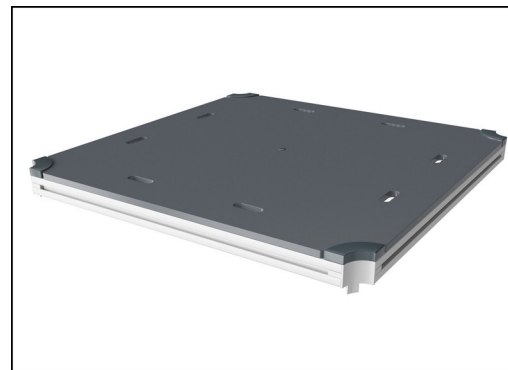
PCM101621



19 毫米 EcoCore™ 面板。EcoCore™ 是一种高度耐用、环保的材料，不仅在使用后可回收利用，而且还包含由 100 % 食品包装可循环材料制成的芯。浸渍棕色漆松木板嵌在垂直钢型材中。



具有热镀锌钢脚的主立柱有不同的材料可供选择：压力浸渍松木立柱；在内外外部进行了预镀锌处理，顶部涂有粉末涂层的钢柱；无铅铝，表面彩色阳极氧化处理；环保产品 TexMade 立柱，100% 消费后再生的 PE 和纺织废料制成。



所有平台底板均由独特设计的低碳铝型材支撑，并具有多种加配选择。灰色模制平台底板由 75% 消费后的海洋可循环 PP 材料制成，具有防滑图案和表面纹理。

产品编号 PCM101621-0651

安装信息

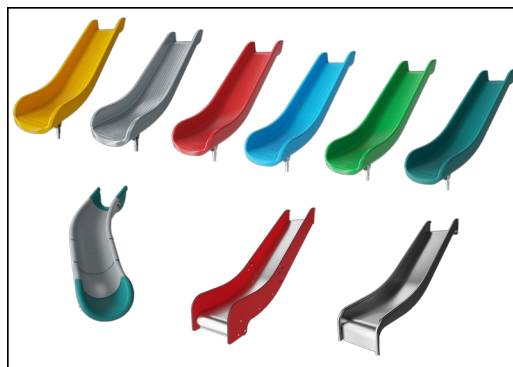
最大跌落高度	118 cm
安全面积	22.1 m ²
安装总时长	10.1
开挖量	0.26 m ³
混凝土使用量	0.00 m ³
标准入地深度	60 cm
运输重量	300 kg
固定选项	入地 ✓ 地表 ✓

质保信息

EcoCore HDPE	终身质保
立柱	10 年
PP 板	10 年
承保零部件	10 年



彩色钢部件具有热浸镀锌的基础和粉末涂层的顶部涂层。这在世界各地的所有气候条件下都具有极高的耐腐蚀性。



载玻片可以选择六种不同的颜色和树形材料：直的或弯曲的一体式成型 PE 载玻片。结合 EcoCore™ 侧面和不锈钢。全不锈钢一体式设计，更多防破坏解决方案。



KOMPAN 环保系列产品采用终极环保材料设计，具有最低可能性的二氧化碳排放当量系数。TexMade 立柱，100% 消费后的海洋可循环材料制成的 EcoCore™ 面板和模制 PP 平台底板。



Sustainability Data

PCM101621



从原材料到成品

CO₂ 排放总量

kg CO₂e

CO₂ 排放量 / 千克

kg CO₂e/kg

回收的原料

%

PCM101621-0651

420.35

1.96

63.02

PCM101621-0605

516.26

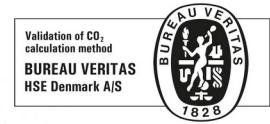
2.76

48.08

这些因素采用的总体框架为环保产品声明 (EPD), 该声明可量化“产品生命周期的环保信息, 并对相同功能的产品进行对比” (ISO, 2006)。在遵循该框架的同时, 对从原材料到制造的整个产品阶段 (A1-A3) 应用生命周期评估法。

Kompan A/S

C.F. Tietgens Boulevard 32C
DK-5220 Odense SØ
Denmark



Verification of CO₂ calculation of: Play systems



Data version no. 2023-10-05

The CO₂ calculation and data are in compliance with the principles of a carbon footprint impact according to the GHG protocol (Greenhouse Gas Protocol), Scope 3, cradle to gate related to all individual components in the product category: "Play systems" represented by item no.: PCM200321-0950.

(Scope 3 emissions include emission sources in the upstream and downstream value chain).

Date: 30. October 2023 | Valid until: 30. October 2025

Verified by:

Julie Marie Vejsgaard Larsen, LCA & EPD Consultant

Verification based on report: Validation of CO₂ calculation of 9 categories of Kompan product line, version 1.0, prepared by: Bureau Veritas HSE, Denmark: Julie M. V. Larsen.

Publication date: 30. October 2023

By Bureau Veritas HSE
www.bureauveritas.dk
+45 7731 1000

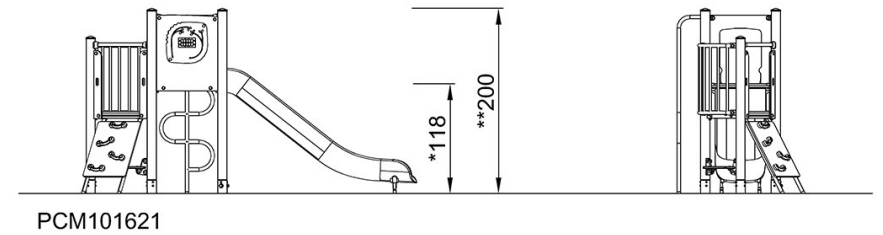
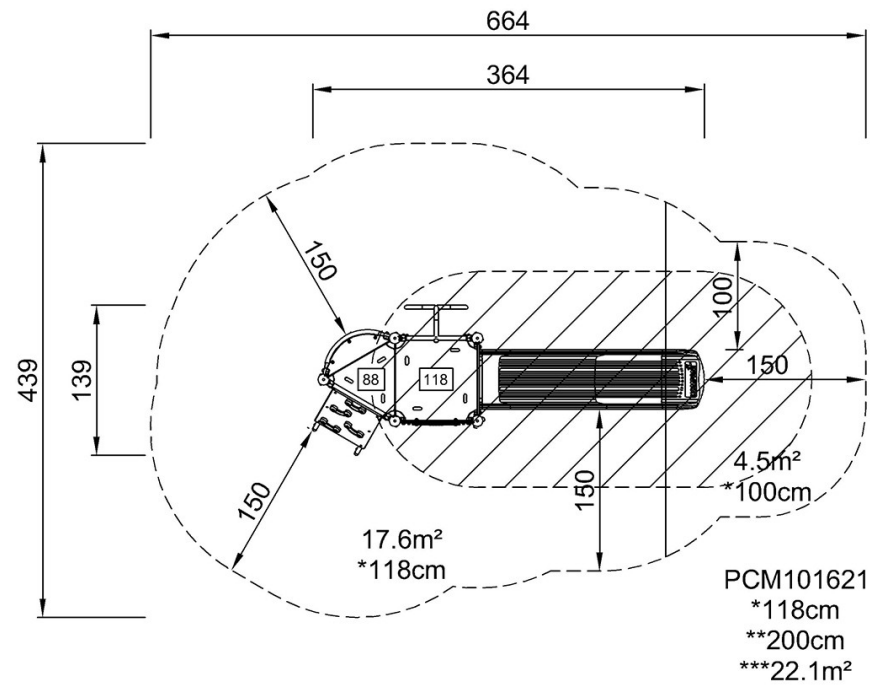


Play Tower with Climbing Pole

PCM101621

最大跌落高度 | 总高度 | 安全区域

最大跌落高度 | 总高度



[点击查看俯视图](#)

[点击查看侧面图](#)