

# Combi H:2,5m antracita + Nido Ríg Antig.

KSW92010

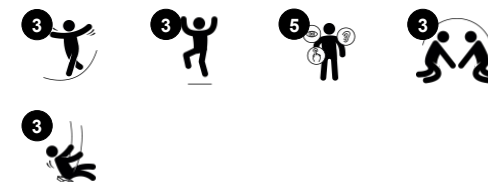
**KOMPANI**  
Let's play



Número de artículo KSW92010-0910

## Información general del producto

Dimensiones LxAnch.xAl.	669x184x255 cm
Grupo de edad	4+
Usuarios	8
Opciones de color	●



¡WOW! La combinación del columpio nido de pájaro y el columpio de dos asientos individuales es un éxito: a los niños les encanta, ya que se puede jugar en él de forma individual o conjunta. Facilita el balanceo tumbado, sentado y de pie, solo o en compañía. Es un gran aliciente para el juego brusco y divertido. Los asientos sirven para múltiples usuarios de todas las capacidades y

de la mayoría de las edades, día tras día, durante horas y horas. La función anti enrollamiento hace que los asientos no se enrollen alrededor de la viga superior, sino que estén siempre disponibles. El columpio, además de ser tremendamente divertido, ejercita el ABC de los niños: agilidad, balance y coordinación, así como su conciencia espacial. Estas habilidades motrices son cruciales para

poder juzgar la distancia y sortear el entorno con seguridad. Las variadas actividades de balanceo ejercitan los músculos de los brazos, las piernas y el tronco. Los saltos aumentan la densidad ósea, la mayor parte de la cual se forma durante los primeros años de vida. Por último, este columpio favorece las habilidades sociales, como la toma de turnos y la cooperación.



Los datos están sujetos a cambios sin previo aviso.

# Combi H:2,5m antracita + Nido Ríg Antig.

KSW92010

**KOMPANI**  
Let's play



## Dos asientos de columpio individuales

**Físico:** el equilibrio, la coordinación y la conciencia espacial se entrenan cuando se balancea. Todo necesario cuando, p. Ej. juzgar distancias y gestionar el tráfico de forma segura. El movimiento de balanceo entrena los músculos de los brazos, piernas y core. **Socio-emocional:** el juego paralelo invita a la cooperación y la consideración. **Cognitivo:** comprensión de causa y efecto, manejo del ritmo y habilidades de pensamiento para los niños más pequeños cuando se columpian. Juegos de reglas para niños más grandes, cuando se columpian al mismo o diferente ritmo.



## Columpio nido rígido

**Físico:** el equilibrio, la coordinación y la conciencia espacial se desarrollan al balancearse. El movimiento de balanceo entrena los músculos del brazo, la pierna y la base, y fortalece la densidad ósea al saltar. **Socio-emocional:** el asiento espacioso permite que muchos niños estén de pie, acostados, o sentados de manera conjunta, además de ser inclusivo para todos. **Cognitivo:** la comprensión de causa y efecto, el ritmo y las habilidades de pensamiento se desarrollan en los niños más pequeños.

# Combi H:2,5m antracita + Nido Ríg Antig.

KSW92010



Postes verticales de acero galvanizado en caliente o con recubrimiento en polvo sobre base de acero pregalvanizado. Conectores de extremo del bastidor oscilante y viga transversal de acero galvanizado en caliente o con recubrimiento en polvo sobre una base de acero galvanizado en caliente.



Colgadores de acero inoxidable de diseño resistente KOMPAN con función anti-torsión. Los soportes están unidos al poste transversal en un soporte soldado con dos pernos. Los cojinetes están incrustados con lubricante de silicona y no necesitan más lubricación.



Los asientos estándar de los columpios KOMPAN están diseñados para una máxima seguridad y durabilidad. El asiento de dos componentes con núcleo interno de PP y goma exterior se produce en una sola operación. Los asientos están disponibles con cadenas oscilantes de acero galvanizado en caliente o de acero inoxidable para todas las alturas de los columpios.

3 / 05/23/2024



Los colgadores de los columpios están hechos de una carcasa de nylon de alta calidad estabilizada contra rayos UV (PA6) con rodamientos de bolas sellados de por vida integrados. Las cadenas ajustables en altura se fijan mediante un gancho de acero inoxidable con perno de ojo de serpiente antirrobo en una carcasa giratoria antivuelco. Todos los asientos con fijación de dos cadenas están disponibles con suspensión estándar o anti-envoltura.



KOMPAN diseñó los asientos nido para que sean livianos y cumplan con los estándares de seguridad globales. Los parachoques suaves y absorbentes de golpes con superficie antideslizante hacen que el asiento del columpio sea extremadamente fácil de usar. Elija entre una versión de cuerda con cuerda PA reforzada o una versión de PE moldeado. Ambos equipados con topes de goma suave.



Asientos de diseño exclusivo para niños: Asiento de bebé de goma. Asiento infantil de PUR con suspensión de cuatro cadenas para facilitar el movimiento. Asiento de cuna. Columpio You & Me para adultos / niños o niños de diferentes edades para columpiarse uno frente al otro.

Número de artículo KSW92010-0910

## Información de instalación

Altura máxima de caída	145 cm
Área de seguridad	41,0 m <sup>2</sup>
Horas de instalación	7,3
Volumen de excavación	1,58 m <sup>3</sup>
Volumen de hormigón	0,58 m <sup>3</sup>
Profundidad de anclaje	90 cm
Peso del envío	338 kg
Opciones de anclaje	Enterrar <input checked="" type="checkbox"/>

## Garantías

Cadenas	10 años
Piezas de repuesto garantizadas	10 años
Poste de acero HDG	De por vida
Colgadores de columpios	5 años
Asiento	10 años



# Sustainability Data

KSW92010



Cuna a puerta A1-A3	Emisión total CO <sub>2</sub>	CO <sub>2</sub> e/kg	Materiales Reciclados
	kg de CO <sub>2</sub> e	kg de CO <sub>2</sub> e/kg	%
<b>KSW92010-0910</b>	810,80	3,29	43,77

El marco general aplicado para estos factores es la Declaración Ambiental de Producto (EPD), que cuantifica "la información ambiental sobre el ciclo de vida de un producto y permite realizar comparaciones entre productos que cumplen la misma función" (ISO, 2006). Esto sigue la estructura y aplica un enfoque de evaluación del ciclo de vida a toda la etapa del producto, desde la materia prima hasta la fabricación (A1-A3))

## Kompan A/S

C.F. Tietgens Boulevard 32C  
DK-5220 Odense SØ  
Denmark



## Verification of CO<sub>2</sub> calculation of: Freestanding play equipment



Data version no. 2023-10-05

The CO<sub>2</sub> calculation and data are in compliance with the principles of a carbon footprint impact according to the GHG protocol (Greenhouse Gas Protocol), Scope 3, cradle to gate related to all individual components in the product category: "Freestanding play equipment" represented by item no.: KSW92011-0910.

(Scope 3 emissions include emission sources in the upstream and downstream value chain).

**Date: 30. October 2023 | Valid until: 30. October 2025**

Verified by:

Julie Marie Vejsgaard Larsen, LCA & EPD Consultant

Verification based on report: Validation of CO<sub>2</sub> calculation of 9 categories of Kompan product line, version 1.0, prepared by: Bureau Veritas HSE, Denmark: Julie M. V. Larsen.

**Publication date: 30. October 2023**

By Bureau Veritas HSE

www.bureauveritas.dk

+45 7731 1000

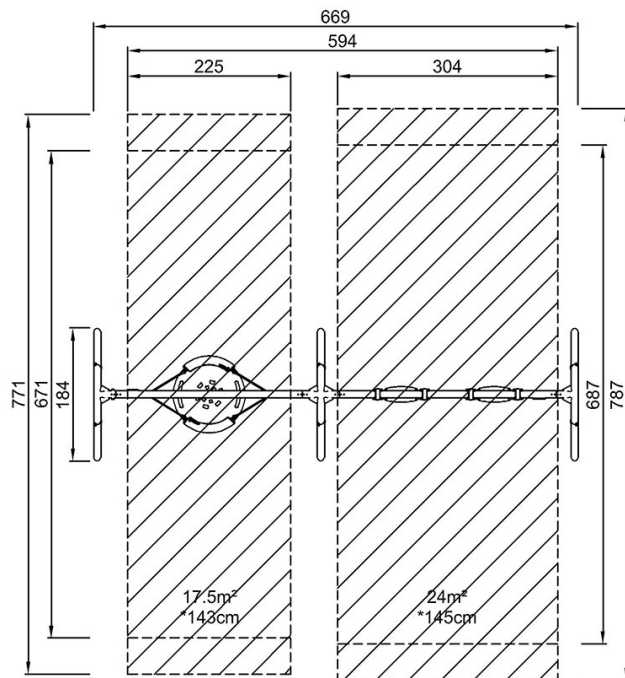


# Combi H:2,5m antracita + Nido Ríg Antig.

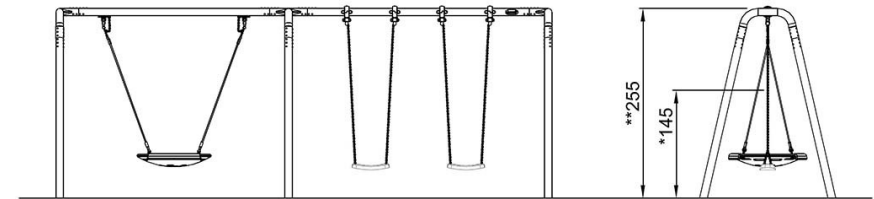
KSW92010

\* Altura Máx. de caída | \*\* Altura total | \*\*\* Área de seguridad

\* Altura Máx. de caída | \*\* Altura total



KSW92010  
\*145cm  
\*\*255cm  
\*\*\*41m²



KSW92010

[Haga clic para ver VISTA SUPERIOR](#)

[Haga clic para ver VISTA LATERAL](#)