

Wydmowe buggy

M170

KOMPANI
Let's play



Nr produktu	
Ogólne Informacje o Produkcie	
Wymiary DxSzxW	40x88x77 cm
Grupa wiekowa	1+
Max. Ilość Osób	1
Dostępne kolory	



Wsiądź do Buggy'iego i jedź wzdłuż wybrzeża.
Ten mały samochód jest bardzo szybki, w
trakcie pierwszej przejażdżki. Wsiadaj i zacznij
się bujać.



Wydymowe buggy

M170



Motyw

Poznawcze: sugeruje temat i wspiera zabawę w tworzenie historii, która stymuluje umiejętności językowe i komunikacyjne.



Kołysząca się sprężyna

Fizyczne: sugeruje temat i wspiera teatralną zabawę, która stymuluje umiejętności językowe i komunikacyjne. **Poznawcze:** trenuje rozumienie przyczyny i skutku: gdy poruszam ciałem, sprężyna reaguje ruchem.



Uchwyt

Fizyczne: pionowy chwyt na rączkach zapewnia śliski chwyt na różnych wysokościach, potrzebny przy intensywnym bujaniu się. Trenuje to mięśnie rąk oraz ramion.



Podnózek

Fizyczne: możliwość zastosowania podnóżka wspomaga intensywne bujanie. Bujanie stymuluje zmysły równowagi i przestrzeni, które mają fundamentalne znaczenie w bezpiecznym poruszaniu się po świecie.

Wydmowe buggy

M170



Panele wykonane są z 19mm EcoCore™. EcoCore™ to niezwykle wytrzymały materiał, przyjazny środowisku, który nie tylko może być poddany procesowi recyklingu, ale również jego podstawa wykonana jest w 95% z materiałów pokonsumenckich wykonanych z zużytych opakowań po żywności.



Sprężyny od KOMPAN są wykonane z wysokiej jakości stali sprężynowej zgodnej z EN10270. Sprężyny czyszczone są przez fosforyzowanie przed pomalowaniem epoksydową farbą podkładową i poliesterowym malowaniem proszkowym. Sprężyny są umocowane przy użyciu wyjątkowego okucia zabezpieczającego przed zatraskiwaniem palców dla bezpieczeństwa i długotrwałości.



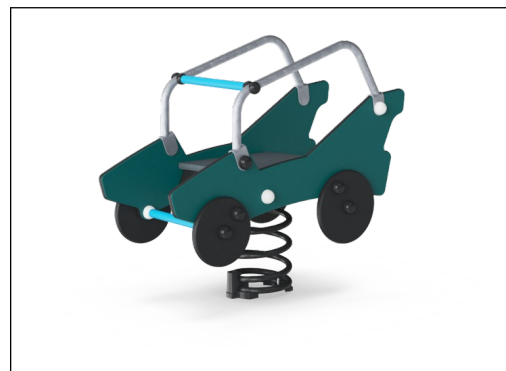
Sprężyny są umocowane przy użyciu wyjątkowego okucia zabezpieczającego przed zatraskiwaniem palców dla bezpieczeństwa i długotrwałości.



Uchwyt wykonany jest z Polipropylenu (PP). PP ma wysoką odporność na uderzenia i może być używany w szerokim zakresie temperatur.



Słupy wspierające są galwanizowane ogniowo z zewnątrz i wewnątrz oraz malowane proszkowo. Zapewnia to wysoką odporność na korozję we wszystkich klimatach oraz wymaga niskich nakładów na konserwację.



Wersje KOMPAN GreenLine zostały zaprojektowane z materiałów przyjaznych dla środowiska o najniższym możliwym współczynniku emisji CO2e, takich jak panele EcoCore™ w 95% wykonane z recyklingu pokonsumenckich odpadów oceanicznych.

Nr produktu

Informacje Dotyczące Instalacji

Max. wysokość upadku	60 cm
Strefa bezpieczeństwa	7,5 m ²
Czas instalacji	
Objętość wykopu	
Objętość betonu	
Głębokość podstawy (standardowa)	
Waga przesyłki	
Opcje kotwiczenia	W ziemi ✓ Powierzchnia ✓

Informacje o Gwarancji

EcoCore HDPE	Dożywotnia
Galw. Stal	Dożywotnia
Części Zapasowe	10 lat
Sprężyny	5 lat



Dane Dotyczące Zrównoważonego Rozwoju

M170



Od wydobycia surowców do opuszczenia wytwórni A1–A3

Całkowita emisja CO₂

CO₂e na kg produktu

Materiały pochodzące z recyklingu

kg CO₂e

kg CO₂e/kg

%

Ogólne ramy stosowane dla tych czynników to Środowiskowa Deklaracja Produktu (EPD), która określa ilościowo "informacje środowiskowe dotyczące cyklu życia produktu i umożliwia porównywanie produktów spełniających tę samą funkcję" (ISO, 2006). W niniejszym dokumencie przyjęto strukturę i zastosowano podejście oceny cyklu życia w odniesieniu do całego etapu produktu, od surowców po produkcję (A1-A3).

Kompan A/S

C.F. Tietgens Boulevard 32C
DK-5220 Odense SØ
Denmark

Validation of CO₂ calculation method
BUREAU VERITAS
HSE Denmark A/S



**Verification of CO₂ calculation of:
Freestanding play equipment**



Data version no. 2023-10-05

The CO₂ calculation and data are in compliance with the principles of a carbon footprint impact according to the GHG protocol (Greenhouse Gas Protocol), Scope 3, cradle to gate related to all individual components in the product category: "Freestanding play equipment" represented by item no.: GXY916012-3417.

(Scope 3 emissions include emission sources in the upstream and downstream value chain).

Date: 30. October 2023 | Valid until: 30. October 2025

Verified by:

Julie Marie Vejsgaard Larsen, LCA & EPD Consultant

Verification based on report: Validation of CO₂ calculation of 9 categories of Kompan product line, version 1.0, prepared by: Bureau Veritas HSE, Denmark: Julie M. V. Larsen.

Publication date: 30. October 2023

By Bureau Veritas HSE
www.bureauveritas.dk
+45 7731 1000

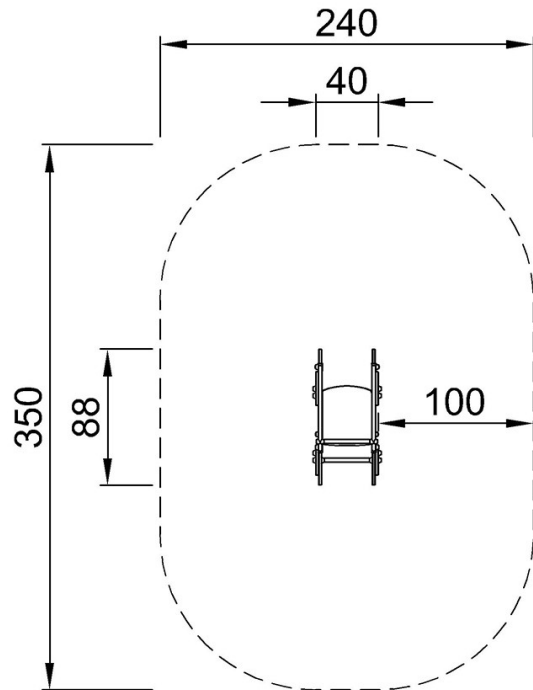


Wydmowe buggy

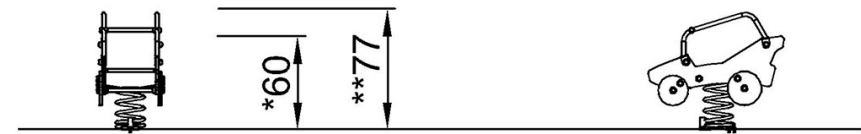
M170

* Max Wys. Upadku | ** Wysokość | *** Strefa Bezpieczeństwa

* Max Wys. Upadku | ** Max Wysokość



M17003
*60cm
**77cm
***7.5m²



M17003

[Kliknij, aby zobaczyć RZUT Z GÓRY](#)

[Kliknij, aby zobaczyć RZUT BOCZNY](#)