

Robinia obstacle - Op en over klimnet M

NRO813

KOMPAN
Let's play



Het op en over klimnet is een veelzijdige klimmer die kinderen steeds opnieuw zullen willen uitproberen. Het schuine spinnennet en de touwen met klmschijven bieden leuke en uitdagende manieren om naar boven en weer naar beneden te klimmen. Het spinnenweb heeft gedeeltelijk schuine horizontale sporten, die een extra uitdaging creëren bij het klimmen. Dit traint de proprioceptie, het ruimtelijk inzicht

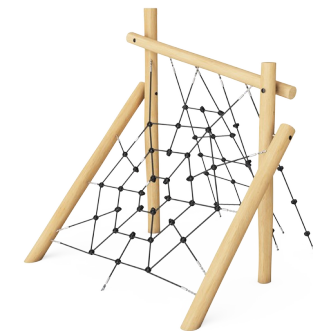
en de kruiscoördinatie. Al deze motorische vaardigheden zijn fundamenteel voor het inschatten van afstanden, het zelfverzekerd omgaan met de omgeving en het voorkomen van ongelukken. De klimtouwen bieden een andere vorm van klimmen, waarbij je je vastklamt aan touwen terwijl je naar boven gaat. Het gevarieerde klimmen traint de arm-, been- en kernspieren intensief. Het ruime

klimnet biedt plaats aan velen, die samen klimmen of een pauze nemen, waarbij belangrijke sociaal-emotionele vaardigheden worden gebruikt. De natuurlijke materialen en de vormgeving van Robinia speeltoestellen sluiten naadloos aan bij iedere omgeving. KOMPAN Robinia is ook verkrijgbaar in FSC® gecertificeerd (FSC® C004450) Robinia hout.

Item nummer NRO813-1001

Algemene Product Informatie

Afmetingen LxBxH	249x268x260 cm
Leeftijdsgroep	6+
Speelcapaciteit	7
Kleuropties	 



Robinia obstacle - Op en over klimnet M

NRO813



Alle Organic Robinia-producten van KOMPAN zijn gemaakt van Robinia-hout uit duurzame Europese bronnen. Op verzoek kan het worden geleverd met FSC® certificaat (FSC® C004450).



Netten en kabels zijn gemaakt van UV-bestendig PA met interne staalkabelversterking. De kabel is behandeld om een sterke verbinding te creëren tussen staal en kabel, wat leidt tot een goede slijtvastheid.



Het Robinia hout kan worden geleverd als onbehandeld ruw hout of behandeld met transparant pigment dat de nerf en gouden kleur van het hout behoudt.

Item nummer NRO813-1001

Installatie informatie

Max. valhoogte	234 cm
Veiligheidszone	29,4 m ²
Totale installatietijd	6,4
Graafwerk (vol.)	2,59 m ³
Benodigd beton	0,24 m ³
Verankeringsdiepte	100 cm
Verzendingsgewicht	340 kg
Verankeringsopties	In-ground ✓

Garantie informatie

Robinia hout	15 jaar
Touwen en netten	10 jaar
Gegarandeerde reserveonderdelen	10 jaar
Roestvast stalen onderdelen	Levenslang



Sustainability Data

NRO813



Cradle to Gate A1-A3	Total CO ₂ emission	CO ₂ e/kg	Recycled materials
	kg CO ₂ e	kg CO ₂ e/kg	%
NRO813-1001	152,10	0,57	5,27

The overall framework applied for these factors is the Environmental Product Declaration (EPD), which quantifies "environmental information on the life cycle of a product and enable comparisons between products fulfilling the same function" (ISO, 2006). This follows the structure and applies a Life-Cycle Assessment approach to the entire Product stage from raw material through manufacturing (A1-A3))

Kompan A/S
 C.F. Tietgens Boulevard 32C
 DK-5220 Odense SØ
 Denmark



Verification of CO₂ calculation of: Nature play



Data version no. 2023-10-05

The CO₂ calculation and data are in compliance with the principles of a carbon footprint impact according to the GHG protocol (Greenhouse Gas Protocol), Scope 3, cradle to gate related to all individual components in the product category: "Nature play" represented by item no.: NRO409-0621.

(Scope 3 emissions include emission sources in the upstream and downstream value chain).

Date: 30. October 2023 | Valid until: 30. October 2025

Verified by:

Julie Marie Vejsgaard Larsen, LCA & EPD Consultant

Verification based on report: Validation of CO₂ calculation of 9 categories of Kompan product line, version 1.0, prepared by: Bureau Veritas HSE, Denmark: Julie M. V. Larsen.

Publication date: 30. October 2023

By Bureau Veritas HSE
 www.bureauveritas.dk
 +45 7731 1000

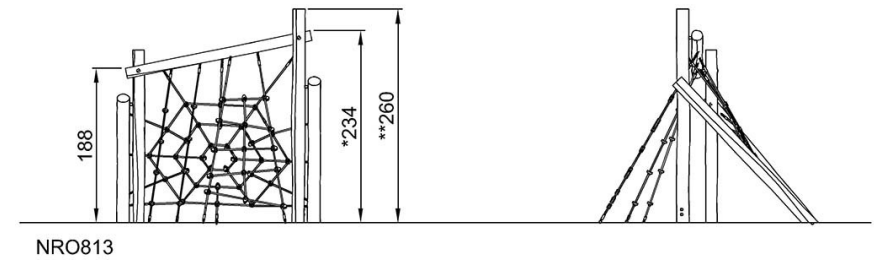
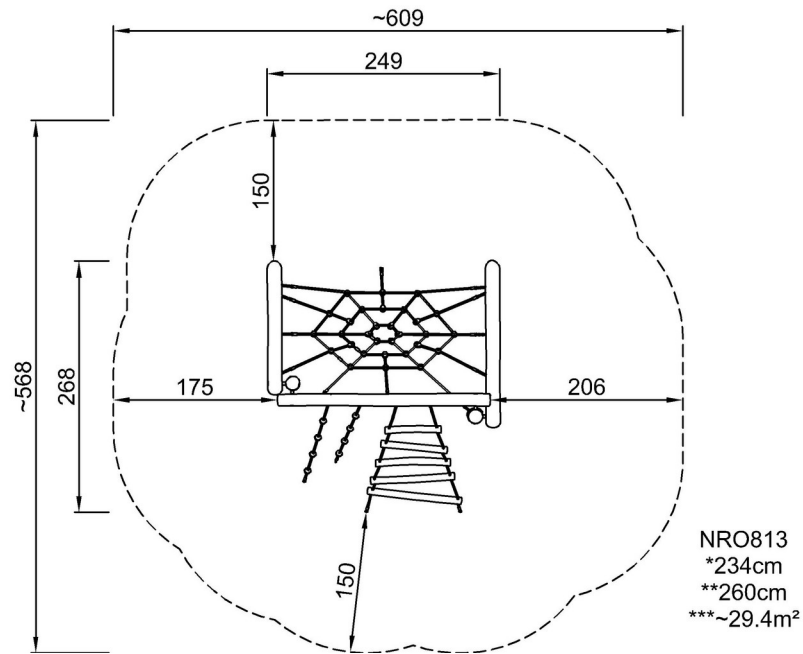


Robinia obstacle - Op en over klimnet M

NRO813

Max. valhoogte | Totale Hoogte | Veiligheidszone

Max. valhoogte | Totale Hoogte



[Bekijk BOVENAANZICHT](#)

[Bekijk ZIJAANZICHT](#)