

# Robinia Mini Hønsarhus

NRO417

**KOMPAN**  
Let's play



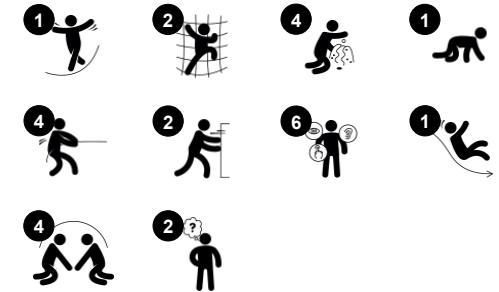
Dette aktivitetsfylte Robinia Mini Hønsarhus er tettpakket med aktiviteter og lek på bakkenivå, og vil tiltrekke og begeistre småbarn igjen og igjen. Med de taktile funksjonene blir lekeverdien økt, noe som legger opp til nye rollelek hos småbarn. Husets design og innretning er perfekt formet for de minste barn. Med skrivebordet kan barna leke sammen fra utsiden og innsiden av huset,

mens sidepanelet, med gule kuler som glider i et spor, oppmuntrer til lek som stimulerer til forståelsen av sinn og den logiske tenkeevnen. Vinduet med gardiner inviterer til sosial samarbeide mellom inne og ute, noe som støtter opp om turtaking, samarbeidsevner og ikke minst titteleken for hjelper med å forstå objektets varighet; at ting ikke slutter å eksistere når de er ute av syn. Med mange

detaljer og morsomme hjørner får barna rik mulighet for å prøve av rollelek, noe som trener språkkunnskapene til barna. Oppe på plattformen kan barna få en fin utsikt over lekeplassen innen der venter en morsom tur ned av sklien. På motsatte side gir den skrå klatreveggen en variert tilgang og støtter krysskoordinasjonsbevisstheten som er nøkkelen til fysisk og kognitiv utvikling i denne alderen.



Produktinformasjon	
Produktnummer	NRO417-1021
Mål LxBxH	294x413x281 cm
Aldersgruppe	1+
Antall brukere	12
Fargevalg	



# Robinia Mini Hønsarhus

NRO417

**KOMPAN**  
Let's play



## Fjellklatring

**Fysisk:** støtter krysskoordinering og styrke på bein, arm og hånd. Håndtakene på toppen gjør inngangen til plattformen lettere  
**Sosioemosjonell:** hellingen gjør at klaringen føles trygg, spesielt for yngre barn.



## Sklie

**Fysisk:** å skli utvikler romlig bevissthet og følelse av balanse. Videre trenes kjernemuskulaturen når du sitter oppreist og glir ned. **Sosioemosjonell:** empati, tur-taking og risikotaking **Kognitiv:** små barn utvikler sin forståelse av rom, hastighet og avstander når de glir raskt ned.



## Sidebord

**Sosioemosjonell:** en fin møteplass og en romskaper. Deling og samarbeid fra begge sider skaper et sosialt scenario som støtter kommunikasjon og samarbeid



## Panel med sandøse

**Fysisk:** hånd-øye-koordinering og skyv-trekk bevegelser. **Sosioemosjonell:** inviterer til samarbeid på grunn av tosidigheten og legger opp til parallell lek. **Kognitiv:** logisk tenkning: forståelse av årsak og virkning når man kjører sandøsen i sporet eller skifter materiale fra øse til øse. **Kreativ:** skifte øse, skape nye posisjoner for øsen.



## Vindu med gardiner

**Fysisk:** taktil stimulering fremmer sensoriske ferdigheter når barna utforsker materialenes egenskaper. **Sosioemosjonell:** sosialt samspill mellom inne og ute, som fremmer turtaking og samarbeid. **Kognitiv:** forståelse av objektets varighet når man leker tittei. Støtter rollelek, oppmuntrer og trener språkferdigheter. **Kreativ:** endre posisjonen på gardiner, sette sitt eget preg



## Støttende håndtak

**Fysisk:** håndtak gir godt grep for mindre trygge klatrere. Å trekke seg opp og trene overkroppsmuskler. **Sosioemosjonell:** gjør det mulig for en rekke fysiske evner til å komme inn uavhengig av hverandre og på en sikker måte, støttende lek for alle.

# Robinia Mini Høusehus

NRO417



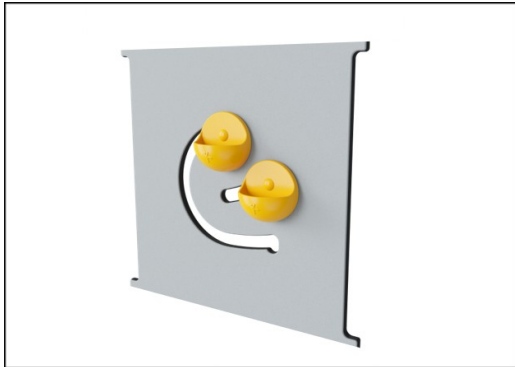
Alle organiske Robinia-produkter fra KOMPAN er laget av Robinia-trevirke fra bærekraftige europeiske kilder. På forespørsel kan den leveres som FSC® Certified (FSC® C004450).



Produktet / aktivitetene settes sammen fra fabrikken for å sikre at alle sikkerhetskrav blir vurdert.



Malingen som brukes til fargede komponenter er vannbasert miljøvennlig med utmerket UV-bestandighet. Malingen er i samsvar med EN 71 del 3.



Paneler av 19 mm EcoCore™. EcoCore™ er et svært slitesterkt, miljøvennlig materiale som ikke bare er resirkulerbart etter bruk, men som også består av materiale produsert av +95 % resirkulert forbrukeravfall fra matemballasje.



Det er flere muligheter for forankring av alle produkter: Overflateforankring med stålfot og ekspansjonsbolter. Tre- eller stålførankring inground.



Robinia-produkter er tilgjengelige i tre forskjellige trebehandlingsalternativer: ubehandlet Robinia-tre eller brunmalt med et pigment som opprettholder trefargen og farget versjon med maling av utvalgte komponenter.

Produktnummer NRO417-1021

## Monteringsinformasjon

Maksimal fallhøyde	100 cm
Sikkerhetszone	30,2 m <sup>2</sup>
Total monterings tid	20,6
Utgraving	1,63 m <sup>3</sup>
Betong	0,00 m <sup>3</sup>
Forankringsdybde (standard)	100 cm
Forsendingsvekt	899 kg
Forankring	In-ground ✓ Surface ✓

## Garanti

EcoCore HDPE	Livstids
Galvanisert stål	Livstids
Robiniatre	15 år
Garantert reservedeler	10 år
Komponenter i rustfritt stål	Livstids



# Grønn data

NRO417



Krybbe til port A1-A3	Totalt CO <sub>2</sub> -utslipp	CO <sub>2</sub> -ekvivalent per kg	Resirkuler te materialer
	kg CO <sub>2</sub> -ekvivalent	kg CO <sub>2</sub> -ekvivalent/kg	%
NRO417-1021	208,08	0,29	4,20

Det overordnede rammeverket for disse faktorene er miljødeklarasjonen EPD (Environmental Product Declaration), som kvantifiserer «miljøinformasjon om produktets livssyklus og muliggjør sammenligninger mellom produkter som oppfyller samme funksjon» (ISO, 2006). Dette følger strukturen og anvender en livssyklusanalyse for hele produksjonsstadiet fra råvare til ferdig produksjon (A1-A3).

## Kompan A/S

C.F. Tietgens Boulevard 32C  
DK-5220 Odense SØ  
Denmark



## Verification of CO<sub>2</sub> calculation of: Nature play



Data version no. 2023-10-05

The CO<sub>2</sub> calculation and data are in compliance with the principles of a carbon footprint impact according to the GHG protocol (Greenhouse Gas Protocol), Scope 3, cradle to gate related to all individual components in the product category: "Nature play" represented by item no.: NRO409-0621.

(Scope 3 emissions include emission sources in the upstream and downstream value chain).

**Date: 30. October 2023 | Valid until: 30. October 2025**

Verified by:

Julie Marie Vejsgaard Larsen, LCA & EPD Consultant

Verification based on report: Validation of CO<sub>2</sub> calculation of 9 categories of Kompan product line, version 1.0, prepared by: Bureau Veritas HSE, Denmark: Julie M. V. Larsen.

**Publication date: 30. October 2023**

By Bureau Veritas HSE  
www.bureauveritas.dk  
+45 7731 1000

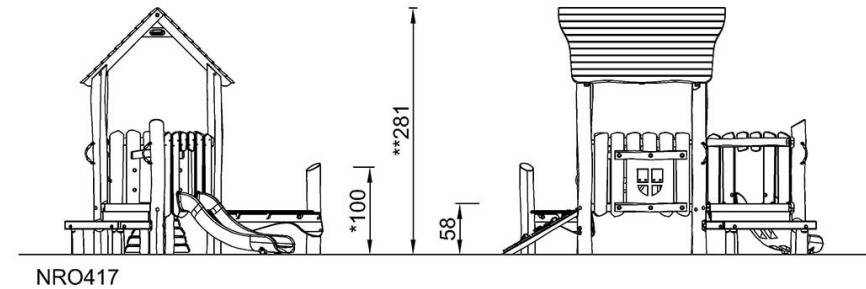
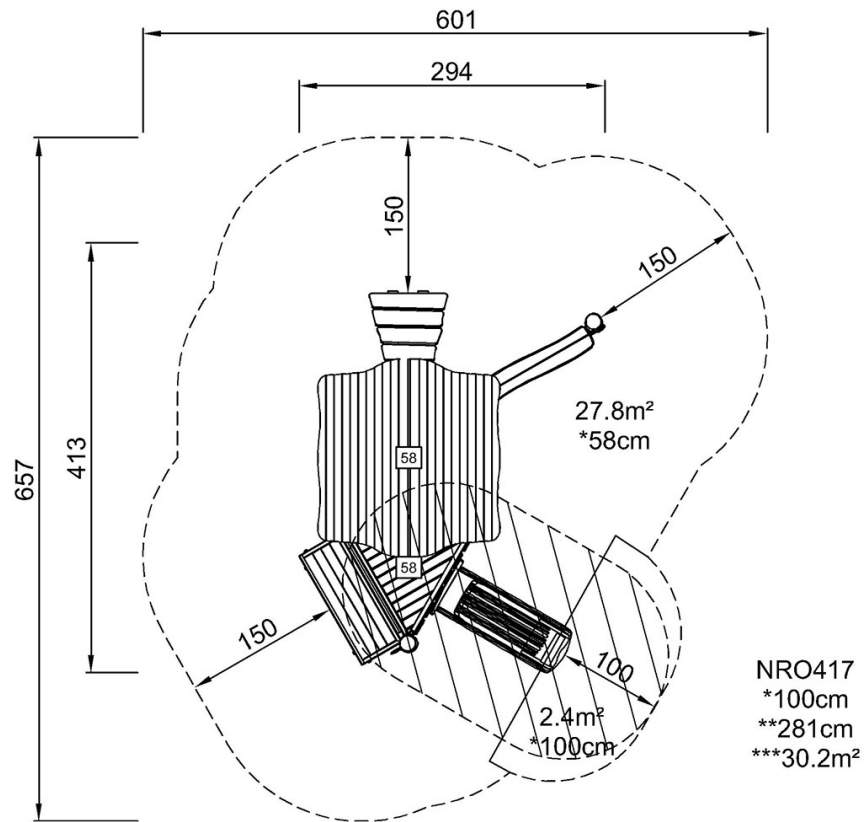


# Robinia Mini Høusehus

NRO417

\* Maks fallhøyde | \*\* Total høyde | \*\*\* Sikkerhetszone

\* Maks fallhøyde | \*\* Total høyde



[Klikk for å se TOP VIEW](#)

[Klikk for å se SIDE VIEW](#)