

Kreatören

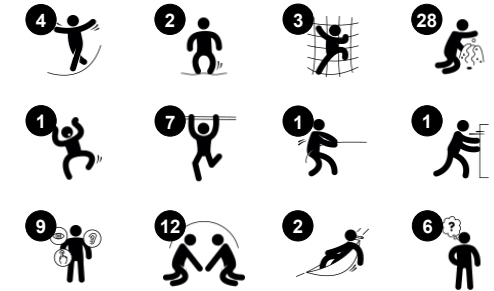
PCE305021

KOMPAN
Let's play

Artikelnr. PCE305021-0603

Generell produktinformation

Dimension LxWxH	829x632x173 cm
Åldersgrupp	2+
Kapacitet (användare)	32
Färgalternativ	



Kreatören är den ultimata mångsidiga enheten för de yngsta lekdeltagarna. De varierade aktiviteterna gör att de återvänder om och om igen. Alla aktiviteter stöttar den grundläggande utvecklingen av fysiska, sociala, emotionella, kognitiva och kreativa färdigheter. De gungande och svängande gummifunktionerna är responsiva, vilket små barn älskar.

Dessutom tränar de barnens förståelse för orsak och verkan samt deras förmåga att turas om. När barnen hoppar på membranbron stärks koordination och benstyrka. Nätet och klätterstängerna utvecklar kroppskoordinationen och styrkan i överkroppen. Den trevliga lekhörnan och panelerna på marknivå tillför sensoriska

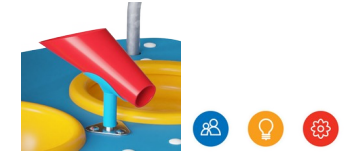
lekaktiviteter, till exempel musik och ljud, och främjar smidighet och logiskt tänkande. Transparenta lekaktiviteter på marknivå innebär möjligheter till kommunikation och lek för barn med olika förmågor.





Xylofon musikpanel

Socioemotionell: uppmanar social interaktion och att skapa tillsammans, på båda sidor. **Kognitiv:** förståelse för orsak och verkan genom att slå på rören och därmed åstadkomma ljud. **Kreativ:** tonaliteten i lekpanelen utvecklar logiskt och kreativt tänkande.



Föränderlig sandtratt

Socioemotionell: samarbete och att turas om när barnen håller vatten eller material i tratten. **Kognitiv:** att låta material passera genom tratten utvecklar barns logiska tänkande, för yngre barn förståelsen för objektpermanens: att material inte försvinner, utan rinner igenom. **Kreativ:** sandtratten kan vridas, nya riktningar på vattnet.



Armgång steg

Fysisk: utvecklar barnens överkropps- och armmuskler, koordination och rumsuppfattning. Detta är viktigt för barn med stillasittande livsstil och ryggsmärtor. **Socioemotionell:** vila och umgås på stegen, tränar samarbete.



Blommor panel

Socioemotionell: tvåsidigheten uppmanar samarbete och möjliggör parallell lek. **Kognitiv:** förståelse för orsak och verkan genom att flytta blommorna i spåren och därmed åstadkomma ljud. **Kreativ:** blommorna kan placeras i olika positioner.



Klätternät twist

Fysisk: kors-koordination och muskelstyrka när barnen klättrar och kryper genom nätet. Att gunga på den röda plattan övar sinne för balans. **Socioemotionell:** de horisontella delarna av nätet uppmanar att pausa tillsammans. **Kognitiv:** att fundera ut kroppens position för att klättra i det vridna nätet.



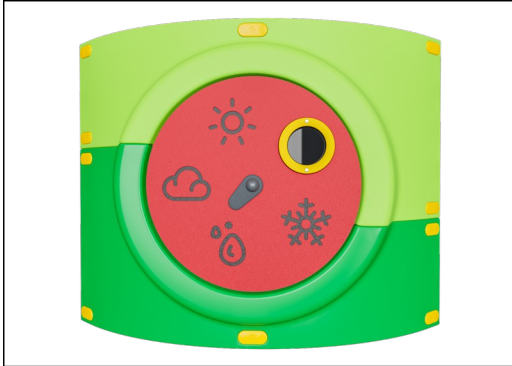
Membranbro

Fysisk: smidighet, balans och koordination, kraft i rörelser och utmanande ansträngning. Utvecklar bentäthet. **Socioemotionell:** turtagning, problemlösning och samarbete när de studsar andra. Avslappning när de ligger eller sitter och blir studsade av andra. **Kognitiv:** förståelse för orsak och verkan, logiskt tänkande.

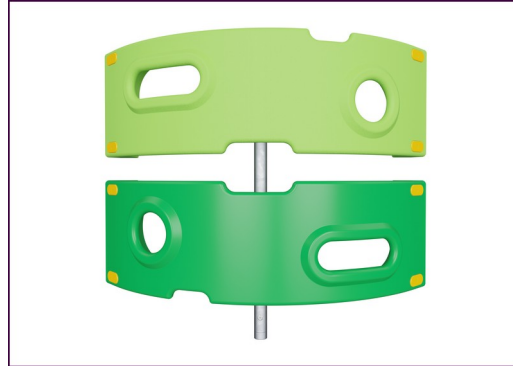


Klaff-dörr

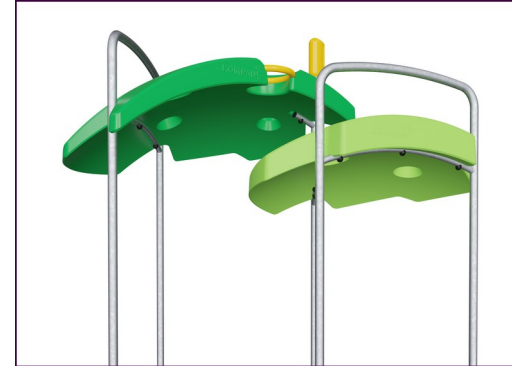
Fysisk: taktil stimulans genom att luta kroppen genom gummidörrar. **Kognitiv:** föreslår ett tema och uppmanar rollek, vilket stimulerar språk och kommunikation.



De böjda ELEMENTS-panelerna är gjutna av UV-stabiliserad återvinningsbar PE med 33% post consumer återvunnet material. Med flera alternativ för inbyggda lekfunktioner som också säkerställer en stark panellösning. De raka panelerna är tillverkade av KOMPAN 19 mm HDPE EcoCore™ som är ett mycket hållbart, miljövänligt och återvinningsbart material tillverkat av +95% PCM.



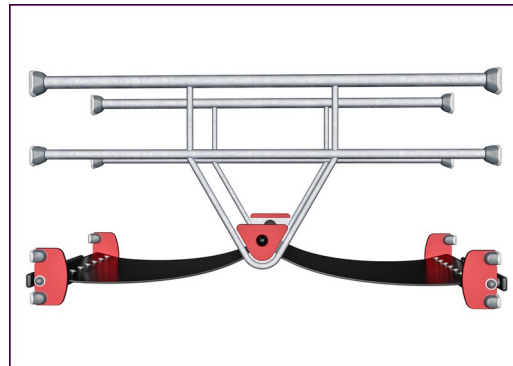
De klätterelement som visas är gjutna av 33% post consumer återvunnet material i ett stycke, med en vägg tjocklek på minst 5 mm. Klätterelementen är tillverkade av återvinningsbar PE som har en hög slagåtlighet över ett brett temperaturspann, vilket säkerställer resistans mot vandalisera på alla platser.



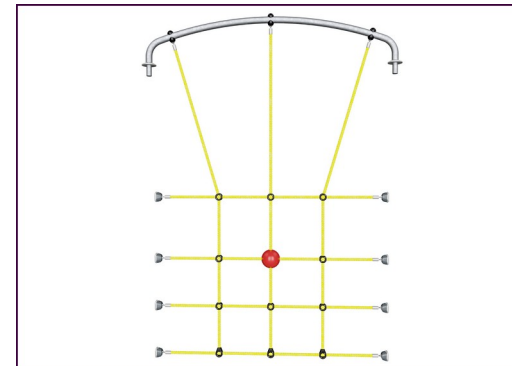
ELEMENTS tak är tillverkade av återvinningsbar PE tillverkad av 33% återvunnet material med en minsta vägg tjocklek på 5 mm för att säkerställa hög hållbarhet i alla klimat runt om i världen. Stålrören är varmförzinkade på in- och utsidan för maximal hållbarhet.



Huvudstolparna är tillverkade av högkvalitativt förzinkat stål med pulverlackerad toppfinish. Stolparnas toppar är förslutna med lock av UV-stabiliserad nylon (PA6). De gråfärgade gjutna golven är tillverkade av 75% PP-material från konsumentavfall med ett halkfritt mönster och en strukturerad yta. Alla golv bärs upp av unikt utformade aluminiumprofiler med låg kolhalt och flera fästalternativ.



ELEMENTS gummimembran är transportband gjort på lager av gummi blandning av naturgummi och SBR gummi, och armerad med lager av Polyeten och Polyamid. Tjockleken på 8mm säkerställer hög hållbarhet i alla miljöer.



ELEMENTS rep har sex strängade ståltrådar och en kärna av ståltråd. Varje tråd är tätt lindad med PES-garn, som är tillverkat av +95% postkonsumentmaterial. Garnet smälts sedan på varje enskild tråd vilket gör repen mycket slitage- och vandaliseraresistenta.

Artikelnr. PCE305021-0603

Installationsinformation

Max. fallhöjd	166 cm
Säkerhetsområde	69,7 m ²
Total installationstid	27,9
Gräv djup (volym)	0,60 m ³
Betong (volym)	0,13 m ³
Stolpdjup (standard)	60 cm
Fraktvikt	843 kg
Förankring	Ytmonterin g
	Nedgrävning
	ng

Information om garanti

Böjda paneler	10 år
EcoCore HDPE	Livstidsgaranti
Membran	2 år
Stolpar	10 år
Reservdelar garanterade	10 år



Hållbarhetsdata

PCE305021



Cradle to Gate A1-A3	Total CO ₂ -utsläpp	CO ₂ e per kg	Återvunna material
	kg CO ₂ e	kg CO ₂ e/kg	%
PCE305021-0603	1.675,57	2,62	49,31

Det övergripande ramverket som tillämpas för dessa faktorer är miljövarudeklarationen (EPD, Environmental Product Declaration), som kvantifierar "miljöinformation om produktens livscykel och möjliggör jämförelser av produkter som uppfyller samma funktion" (ISO, 2006). Denna struktur följer här och använder en livscykelanalys för hela produktstadiet från råmaterial till färdig produkt (A1-A3).

Kompan A/S

C.F. Tietgens Boulevard 32C
DK-5220 Odense SØ
Denmark



Verification of CO₂ calculation of: Play systems



Data version no. 2023-10-05

The CO₂ calculation and data are in compliance with the principles of a carbon footprint impact according to the GHG protocol (Greenhouse Gas Protocol), Scope 3, cradle to gate related to all individual components in the product category: "Play systems" represented by item no.: PCM200321-0950.

(Scope 3 emissions include emission sources in the upstream and downstream value chain).

Date: 30. October 2023 | Valid until: 30. October 2025

Verified by:

Julie Marie Vejsgaard Larsen, LCA & EPD Consultant

Verification based on report: Validation of CO₂ calculation of 9 categories of Kompan product line, version 1.0, prepared by: Bureau Veritas HSE, Denmark: Julie M. V. Larsen.

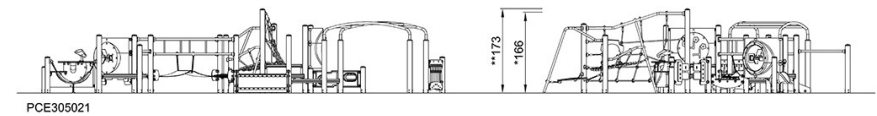
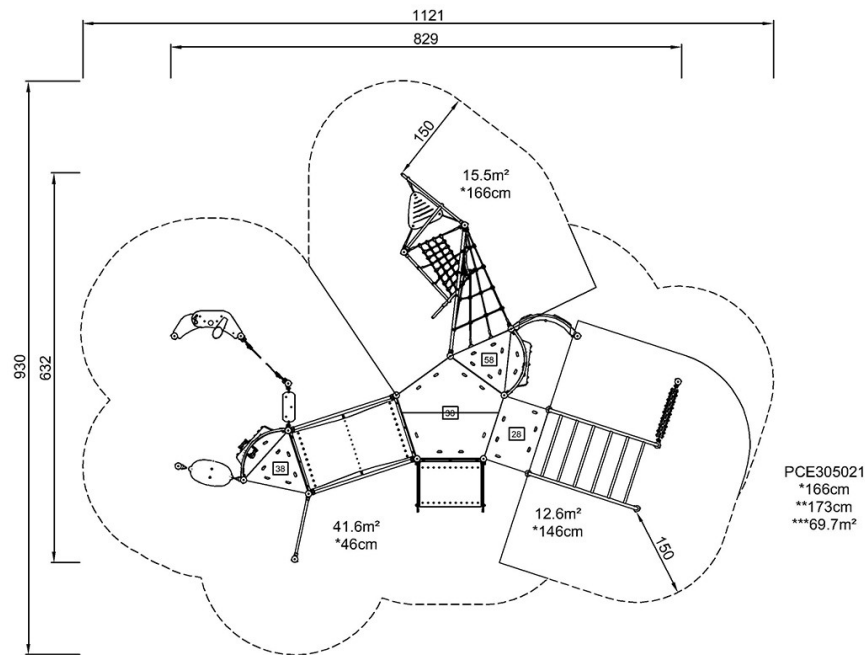
Publication date: 30. October 2023

By Bureau Veritas HSE
www.bureauveritas.dk
+45 7731 1000



* Max fallhöjd | ** Totalhöjd | *** Säkerhetsyta

* Max fallhöjd | ** Totalhöjd



[Klicka för att se TOP VIEW](#)

[Klicka för att se SIDE VIEW](#)