

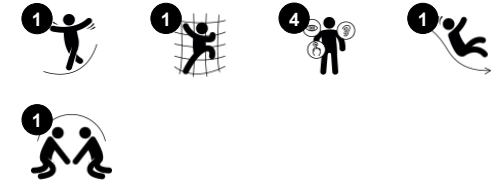
Glijbaan RVS, laag

M332

KOMPAN
Let's play



Item nummer M33201-3517	
Algemene Product Informatie	
Afmetingen LxBxH	54x294x216 cm
Leeftijdsgroep	3+
Speelcapaciteit	3
Kleuropties	●



Deze Glijbaan RVS, laag is een echte speeltuinklassieker. Bij het zien van de glijbaan, raken kinderen meteen enthousiast en kunnen ze niet wachten tot ze bovenaan staan en naar beneden kunnen roetsjen. En na de eerste glijtocht, willen ze direct nog een keer. Meerdere keren achterelkaar de trap opklimmen, naar beneden glijden, en weer naar de trap terugrennen voor een volgende ronde, is zeer goed voor het opbouwen van uithoudingsvermogen. Tijdens het spelen dienen kinderen rekening te houden met

andere kinderen, die misschien niet zo goed durven, of juist heel snel zijn. Op een glijbaan spelen, stimuleert daarom ook de ontwikkeling van sociaal-emotionele vaardigheden, zoals om de beurt gaan en empathie. Glijden verbetert bovendien de rompstabiliteit. Kinderen brengen steeds meer tijd zittend door. Een goede rompstabiliteit is belangrijk om te voorkomen dat zij daardoor rug- en nekklachten ontwikkelen. Glijden traint eveneens het evenwichtsgevoel. Deze vaardigheid is essentieel voor de ontwikkeling

van andere motorische vaardigheden. Via de trap naar boven klimmen, stimuleert de ontwikkeling van bilaterale coördinatievaardigheden. Deze vaardigheden zijn belangrijk voor een goede samenwerking tussen beide hersenhelften, waardoor kinderen bijvoorbeeld beter leren lezen. Glijden is dus niet alleen leuk, het stimuleert ook de ontwikkeling van essentiële fysieke vaardigheden.

De gegevens kunnen zonder voorafgaande kennisgeving worden gewijzigd.

Glijbaan RVS, laag

M332



De roestvast stalen glijbanen met glijgoot zijn gemaakt van hoogwaardig roestvaststaal AISI 304.



De stalen oppervlakken zijn van binnen en buiten thermisch verzinkt met loodvrij zink. Het verzinken heeft een uitstekende corrosiebestendigheid in de buitenlucht en vereist weinig onderhoud.



Panelen van 19mm EcoCore™. EcoCore™ is een uiterst duurzaam, milieuvriendelijk materiaal. Het is recyclebaar na gebruik en gemaakt van +95% gerecycled post-consumer materiaal van voedselverpakkingsafval.

Item nummer M33201-3517

Installatie informatie

Max. valhoogte	124 cm
Veiligheidszone	18,2 m ²
Totale installatietijd	4,1
Graafwerk (vol.)	0,44 m ³
Benodigd beton	0,00 m ³
Verankeringsdiepte	70 cm
Verzendingsgewicht	214 kg
Verankeringsopties	In-ground ✓ Oppervlak ✓

Garantie informatie

EcoCore HDPE	Levenslang
Gegalvaniseerd staal	Levenslang
Gegarandeerde reserveonderdelen	10 jaar
Roestvast stalen glijbaan	10 jaar



Sustainability Data

M332



Cradle to Gate A1-A3	Total CO ₂ emission	CO ₂ e/kg	Recycled materials
	kg CO ₂ e	kg CO ₂ e/kg	%
M33201-3517	282,32	1,86	36,20

The overall framework applied for these factors is the Environmental Product Declaration (EPD), which quantifies "environmental information on the life cycle of a product and enable comparisons between products fulfilling the same function" (ISO, 2006). This follows the structure and applies a Life-Cycle Assessment approach to the entire Product stage from raw material through manufacturing (A1-A3))

Kompan A/S
C.F. Tietgens Boulevard 32C
DK-5220 Odense SØ
Denmark



Verification of CO₂ calculation of: Freestanding play equipment



Data version no. 2023-10-05

The CO₂ calculation and data are in compliance with the principles of a carbon footprint impact according to the GHG protocol (Greenhouse Gas Protocol), Scope 3, cradle to gate related to all individual components in the product category: "Freestanding play equipment" represented by item no.: GXY916012-3417.

(Scope 3 emissions include emission sources in the upstream and downstream value chain).

Date: 30. October 2023 | Valid until: 30. October 2025

Verified by:

Julie Marie Vejsgaard Larsen, LCA & EPD Consultant

Verification based on report: Validation of CO₂ calculation of 9 categories of Kompan product line, version 1.0, prepared by: Bureau Veritas HSE, Denmark: Julie M. V. Larsen.

Publication date: 30. October 2023

By Bureau Veritas HSE
www.bureauveritas.dk
+45 7731 1000

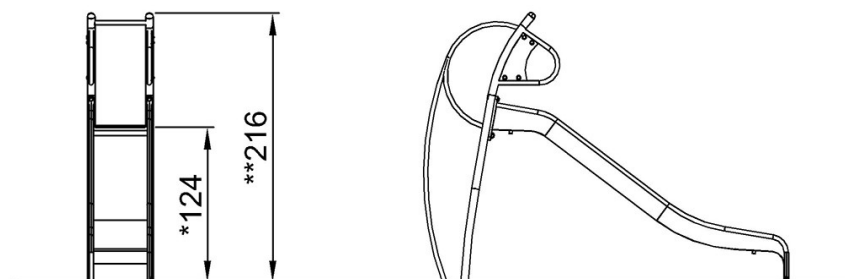
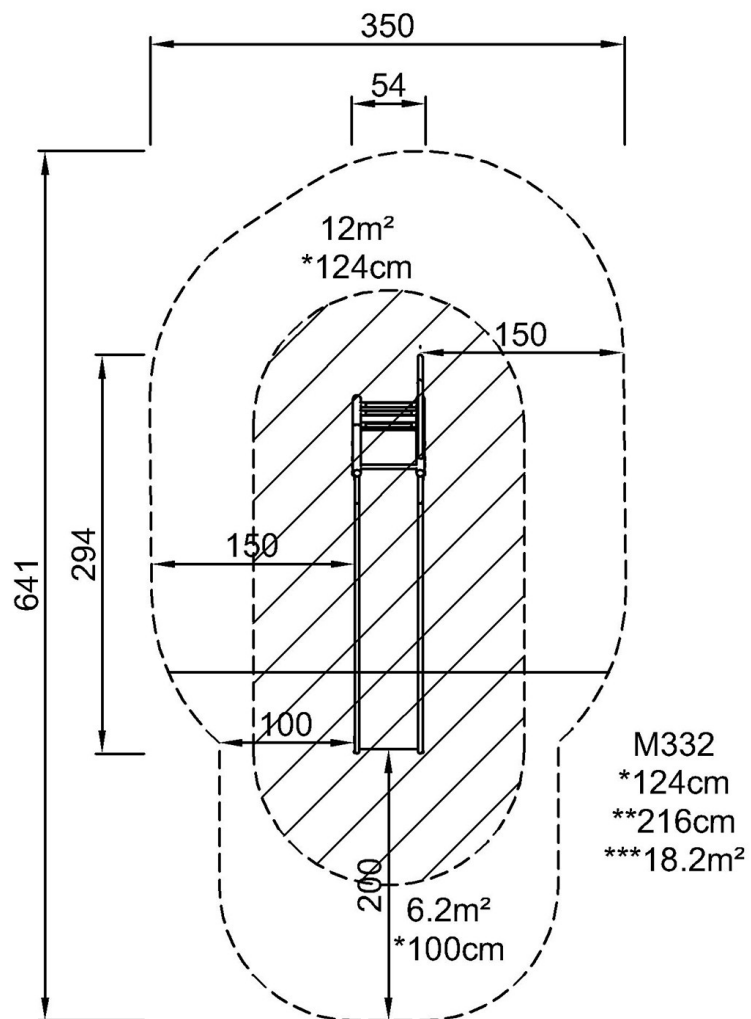


Glijbaan RVS, laag

M332

Max. valhoogte | Totale Hoogte | Veiligheidszone

Max. valhoogte | Totale Hoogte



M332

[Bekijk BOVENAANZICHT](#)

[Bekijk ZIJAAANZICHT](#)