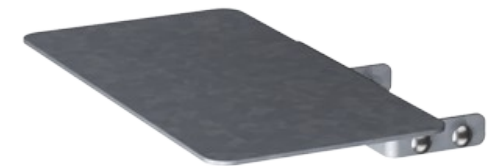


Rumba Tischmodul für Bankende, eckig

PAR1018



Produktnummer PAR1018-01	
Allgemeine Produktinformation	
Maße L x B x H	52x40x8 cm
Empfohlenes Alter	-
Spielkapazität (Nutzer)	-
Farbauswahl	●

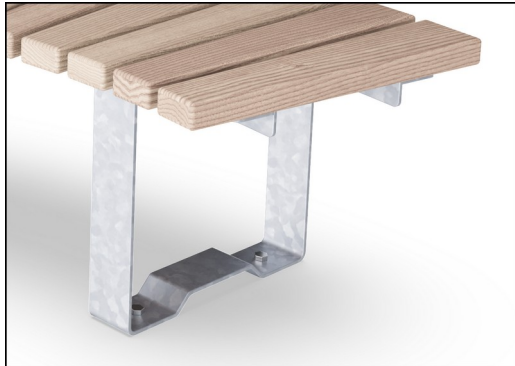


Das Rumba Tischmodul für Bankenden ist ein klassisch designtes Parkmöbelzubehörstück bestehend aus gering wartungsbedürftigem Material wie beispielsweise feuerverzinktem Stahl und hochwertigem Holz. KOMPAN legt großen Wert auf die Umwelt und stellt daher die KOMPAN-Parkmöbel unter den bestmöglichen Bedingungen für die Umwelt

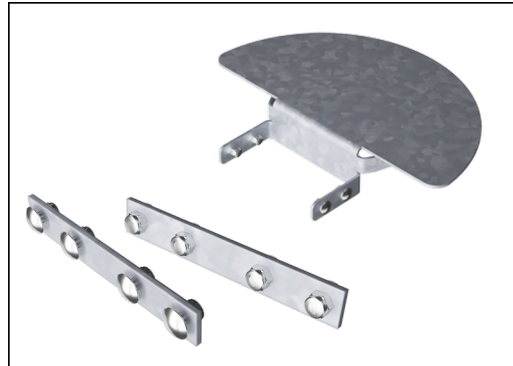
her.

Rumba Tischmodul für Bankende, eckig

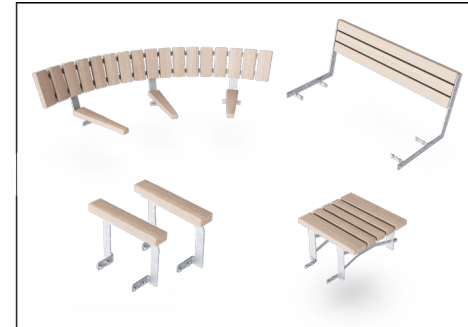
PAR1018



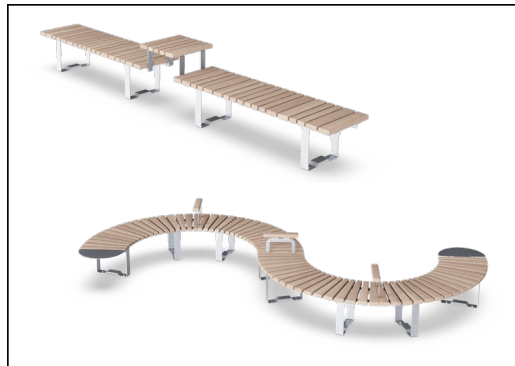
Die Stahloberflächen sind innen und außen mit bleifreiem Zink feuerverzinkt. Die Verzinkung hat eine ausgezeichnete Korrosionsbeständigkeit in Außenumgebungen und ist wartungsarm.



Die Metallteile sind aus Edelstahl oder verzinktem Stahl gefertigt, um dauerhafte Verbindungen mit hoher Korrosionsbeständigkeit zu gewährleisten.



Die standardmäßig erhältlichen Bänke und Tische können mit Rückenlehnen, Armlehnen, Tischen usw. erweitert und zu individuellen Lösungen für den jeweiligen Standort miteinander verbunden werden.



Die Bänke und Tische lassen sich durch die Wahl individueller Produkte vielfältig kombinieren oder zu größeren Lösungen zusammenstellen. Siehe Katalogseiten für mehr Inspiration.

Produktnummer PAR1018-01

Montage-Information

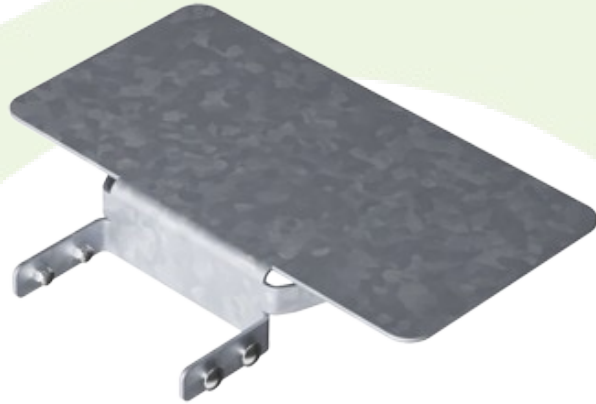
Gesamt-Montagezeit	0,2
Erforderlicher Erdaushub	0,00 m ³
Betonbedarf	0,00 m ³
Fundamenttiefe (Standard)	0 cm
Versandgewicht	8 kg
Verankerungsoptionen	

Garantie-Information

Verzinkter Stahl	Lebenslang
Ersatzteilgarantie	10 Jahre

Umweltdaten

PAR1018



Von der Wiege bis zum Werkstor („cradle to gate“) (A1–A3)

CO ₂ -Emissionen gesamt	CO ₂ e pro kg	Recycelte Materialien
kg CO ₂ e	kg CO ₂ e pro kg	%
17,77	2,60	50,00

Den allgemeinen Rahmen für diese Faktoren bilden die Umweltproduktdeklarationen (EPDs). Mithilfe dieser Grundregeln können die Umweltinformationen über den Lebenszyklus eines Produkts hinweg quantifiziert und Vergleiche zwischen Produkten, die dieselbe Funktion erfüllen, angestellt werden (vgl. ISO, 2006). Diese Struktur wird hier befolgt. Der Ansatz zur Lebenszyklusbewertung wird dabei auf die gesamte Herstellungsphase – vom Rohstoff bis zur Herstellung (A1–A3) – angewendet.

Kompan A/S

C.F. Tietgens Boulevard 32C
DK-5220 Odense SØ
Denmark



Verification of CO₂ calculation of: Park



Data version no. 2023-10-05

The CO₂ calculation and data are in compliance with the principles of a carbon footprint impact according to the GHG protocol (Greenhouse Gas Protocol), Scope 3, cradle to gate related to all individual components in the product category: "Park" represented by item no.: PAR4070-0001.

(Scope 3 emissions include emission sources in the upstream and downstream value chain).

Date: 30. October 2023 | Valid until: 30. October 2025

Verified by:

Julie Marie Vejsgaard Larsen, LCA & EPD Consultant

Verification based on report: Validation of CO₂ calculation of 9 categories of Kompan product line, version 1.0, prepared by: Bureau Veritas HSE, Denmark: Julie M. V. Larsen.

Publication date: 30. October 2023

By Bureau Veritas HSE
www.bureauveritas.dk
+45 7731 1000

