

# Ławka S 40cm

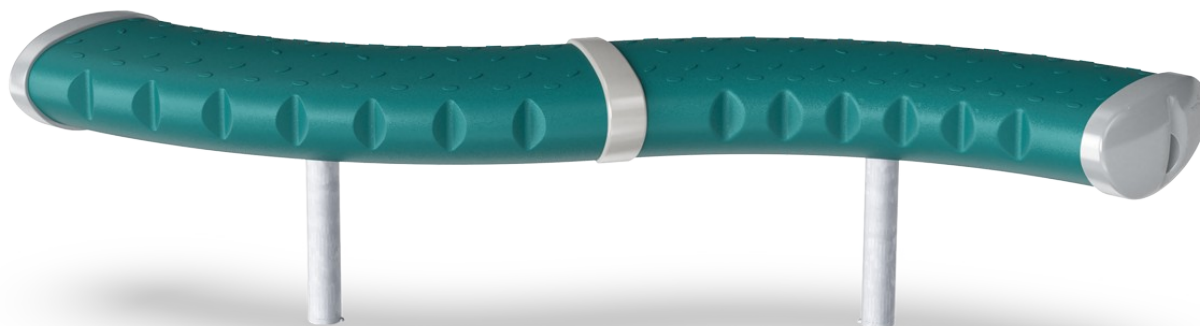
FRE3012

**KOMPANI**  
Let's play

Nr produktu FRE3012-3417DT

## Ogólne Informacje o Produkcie

Wymiary DxSzxW	147x96x41 cm
Grupa wiekowa	3+
Max. Ilość Osób	-
Dostępne kolory	



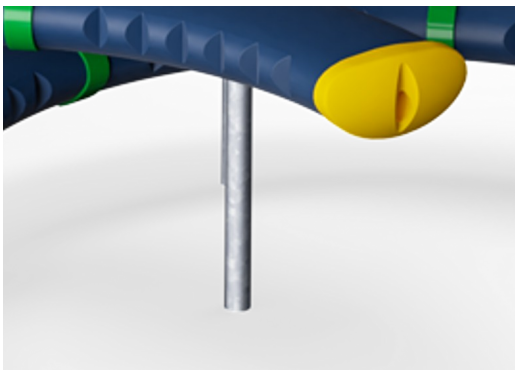
Zakrzywione ławki można montować na różnych wysokościach i obok siebie tworząc trybunę. Ławki są doskonałym miejscem spotkań towarzyskich z przyjaciółmi i jednocześnie stanowią idealne miejsce do przyglądania się aktywnościom sportowym.



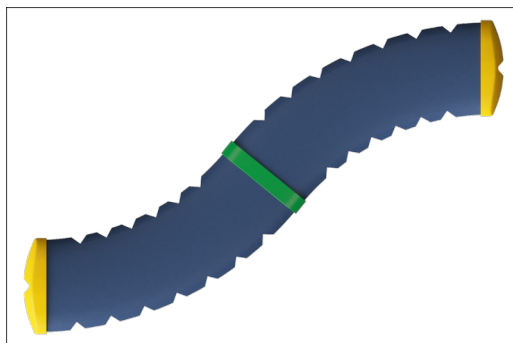
# Ławka S 40cm

FRE3012

**KOMPAN**  
Let's play



Powierzchnie stalowe są ocynkowane ogniowo wewnątrz i na zewnątrz cynkiem bezołowiowym. Ocynkowanie ma doskonałą odporność na korozję w środowisku zewnętrznym i wymaga niewielkiej konserwacji.



Duże elementy są wykonane z materiału PE w 100% nadającego się do recyklingu i wykonanego w 33% z materiałów użytkowych. Formowane w jednym kawałku o minimalnej grubości ścianki 5 mm, aby zapewnić wysoką trwałość we wszystkich klimatach na całym świecie.



Wersje KOMPAN GreenLine zostały zaprojektowane z materiałów przyjaznych dla środowiska o najniższym możliwym współczynniku emisji CO<sub>2</sub>e, takich jak panele EcoCore™ w 95% wykonane z recyklingu pokonsumenckich odpadów oceanicznych.

Nr produktu FRE3012-3417DT

## Informacje Dotyczące Instalacji

Max. wysokość upadku	0 cm
Strefa bezpieczeństwa	0,0 m <sup>2</sup>
Czas instalacji	1,9
Objętość wykopu	0,29 m <sup>3</sup>
Objętość betonu	0,10 m <sup>3</sup>
Głębokość podstawy (standardowa)	60 cm
Waga przesyłki	31 kg
Opcje kotwiczenia	W ziemi <input checked="" type="checkbox"/>
	Powierzchnia <input checked="" type="checkbox"/>

## Informacje o Gwarancji

Puste Części z PE	10 lat
Galw. Stal	Dożywotnia
Części Zapasowe	10 lat



# Dane Dotyczące Zrównoważonego Rozwoju

FRE3012



**Od wydobycia surowców do opuszczenia wytwórni A1–A3**

**Całkowita emisja CO<sub>2</sub>**

**CO<sub>2</sub>e na kg produktu**

**Materiały pochodzące z recyklingu**

kg CO<sub>2</sub>e

kg CO<sub>2</sub>e/kg

%

**FRE3012-3417DT**

68,52

2,26

33,69

Ogólne ramy stosowane dla tych czynników to Środowiskowa Deklaracja Produktu (EPD), która określa ilościowo "informacje środowiskowe dotyczące cyklu życia produktu i umożliwia porównywanie produktów spełniających tę samą funkcję" (ISO, 2006). W niniejszym dokumencie przyjęto strukturę i zastosowano podejście oceny cyklu życia w odniesieniu do całego etapu produktu, od surowców po produkcję (A1-A3).

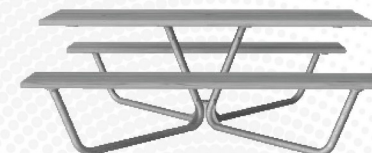
## Kompan A/S

C.F. Tietgens Boulevard 32C  
DK-5220 Odense SØ  
Denmark

Validation of CO<sub>2</sub> calculation method  
**BUREAU VERITAS**  
HSE Denmark A/S



**Verification of CO<sub>2</sub> calculation of:  
Park**



Data version no. 2023-10-05

The CO<sub>2</sub> calculation and data are in compliance with the principles of a carbon footprint impact according to the GHG protocol (Greenhouse Gas Protocol), Scope 3, cradle to gate related to all individual components in the product category: "Park" represented by item no.: PAR4070-0001.

(Scope 3 emissions include emission sources in the upstream and downstream value chain).

**Date: 30. October 2023 | Valid until: 30. October 2025**

**Verified by:**

Julie Marie Vejsgaard Larsen, LCA & EPD Consultant

Verification based on report: Validation of CO<sub>2</sub> calculation of 9 categories of Kompan product line, version 1.0, prepared by: Bureau Veritas HSE, Denmark: Julie M. V. Larsen.

**Publication date: 30. October 2023**

**By Bureau Veritas HSE**  
www.bureauveritas.dk  
+45 7731 1000

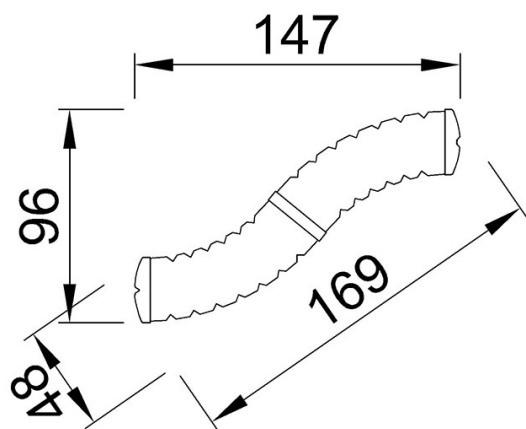


# Ławka S 40cm

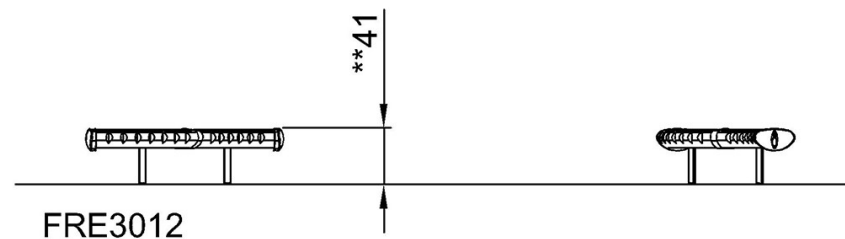
FRE3012

\* Max Wys. Upadku | \*\* Wysokość | \*\*\* Strefa Bezpieczeństwa

\* Max Wys. Upadku | \*\* Max Wysokość



FRE3012  
\*\*41cm



[Kliknij, aby zobaczyć RZUT Z GÓRY](#)

[Kliknij, aby zobaczyć RZUT BOCZNY](#)