

Steel Swing H:2.5m, Shell Seat 100cm

KSW92007

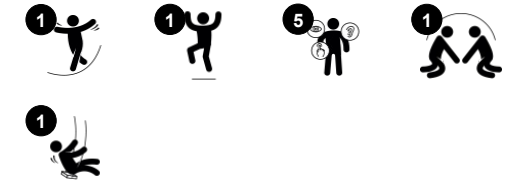
KOMPANI
Let's play



产品编号 KSW92007-0910

产品信息概览

长宽高尺寸	319x184x255 cm
适用年龄段	2+
容纳人数	6
颜色选择	●



在所有游戏活动中，Bird's Nest Swing 最受欢迎：孩子们喜欢它，因为他们既可以自己荡起来，也可以和朋友们一起荡秋千。座椅可满足不同能力、不同年龄的多人使用，让孩子们共同体验惊险刺激的摇摆乐趣。日复一日，持续数小时。不仅非常有趣，还锻炼了孩子们的敏捷性、平衡性和协调性，以及他们的空间意识。这些运动技能对于判断距离和安全导航交通至关重要。秋千允

许站立、坐着、躺着玩，更不用说跳下来了。所有这些活动都能锻炼手臂、腿部和核心肌肉。跳下来时可以增加骨密度，因为大部分骨密度是在人生最初几年内建立的。最后，秋千还有助于培养孩子的社交技能，如轮流和合作的意识等。



Steel Swing H:2.5m, Shell Seat 100cm

KSW92007



Shell nest swing

身体素质 : balance, coordination and spatial awareness are developed. The swinging movement trains the arm, leg and core muscles, and strengthens bone density when jumping off. **社交情感** : 宽敞的座椅可让许多儿童站着、躺着或坐在一起, 且对所有人都具有包容性。 **认知能力** : develops cause and effect understanding, rhythm and thinking skills in younger children.



Steel Swing H:2.5m, Shell Seat 100cm

KSW92007



垂直立柱使用热浸镀锌钢或在预镀锌钢基上进行粉末涂层。秋千框架末端连接器和横梁使用热浸镀锌钢或在预镀锌钢基上进行粉末涂层。



KOMPAN 设计的重载型不锈钢秋千吊架具有防扭曲功能。吊架通过两个螺栓固定在焊接支架上的横梁上。轴承内嵌硅酮润滑剂，无需进一步润滑。



KOMPAN 秋千的标准座椅经过精心设计，具有最大的安全性和耐用性。带有 PP 内芯和外部橡胶的两部分座椅为一体式生产。座椅可提供所有高度的热镀锌钢或不锈钢秋千链。

产品编号 KSW92007-0910

安装信息

最大跌落高度	143 cm
安全面积	17.5 m ²
安装总时长	4.3
开挖量	1.05 m ³
混凝土使用量	0.58 m ³
标准入地深度	90 cm
运输重量	203 kg
固定选项	入地 ✓

质保信息

链条	10 年
承保零部件	10 年
热镀锌钢柱	终身质保
秋千悬挂	5 年
秋千座椅	10 年



设计独特的幼儿座椅：橡胶婴儿座椅。PUR 的幼儿座椅带有四个链条悬挂装置，便于移动。摇篮座。亲子秋千座椅，适合成人 / 儿童或不同年龄的儿童，彼此面对面一起摆动。



KOMPAN 设计的鸟巢秋千座椅重量轻且符合全球安全标准。柔软减震的防滑表面保险杠使秋千座椅极为用户友好。绳索可选增强型 PA 绳或模制 PE 绳。两者均配有软橡胶缓冲器。



Sustainability Data

KSW92007



从原材料到成品	CO ₂ 排放总量	CO ₂ 排放量 / 千克	回收的原料
	kg CO ₂ e	kg CO ₂ e/kg	%
KSW92007-0910	477.33	3.20	44.67

这些因素采用的总体框架为环保产品声明 (EPD), 该声明可量化“产品生命周期的环保信息, 并对相同功能的产品进行对比” (ISO, 2006)。在遵循该框架的同时, 对从原材料到制造的整个产品阶段 (A1-A3) 应用生命周期评估法。

Kompan A/S
C.F. Tietgens Boulevard 32C
DK-5220 Odense SØ
Denmark



Verification of CO₂ calculation of: Freestanding play equipment



Data version no. 2023-10-05

The CO₂ calculation and data are in compliance with the principles of a carbon footprint impact according to the GHG protocol (Greenhouse Gas Protocol), Scope 3, cradle to gate related to all individual components in the product category: "Freestanding play equipment" represented by item no.: KSW92011-0910.

(Scope 3 emissions include emission sources in the upstream and downstream value chain).

Date: 30. October 2023 | Valid until: 30. October 2025

Verified by:

Julie Marie Vejsgaard Larsen, LCA & EPD Consultant

Verification based on report: Validation of CO₂ calculation of 9 categories of Kompan product line, version 1.0, prepared by: Bureau Veritas HSE, Denmark: Julie M. V. Larsen.

Publication date: 30. October 2023

By Bureau Veritas HSE
www.bureauveritas.dk
+45 7731 1000

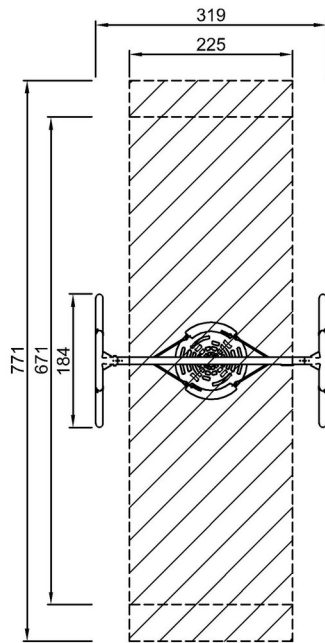


Steel Swing H:2.5m, Shell Seat 100cm

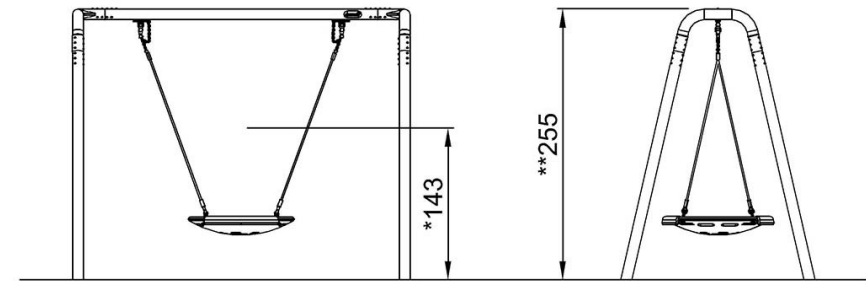
KSW92007

最大跌落高度 | 总高度 | 安全区域

最大跌落高度 | 总高度



KSW92007
*143cm
**255cm
***17.5m²



KSW92007

[点击查看俯视图](#)

[点击查看侧面图](#)