

Waterkraan (aansluiting waterleiding)

M59305

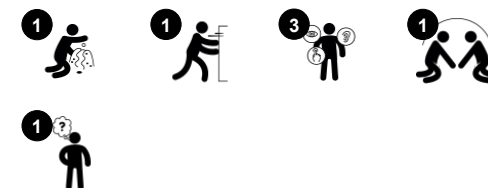
KOMPAN
Let's play



Item nummer M59305-34

Algemene Product Informatie

Afmetingen LxBxH	29x17x107 cm
Leeftijdsgroep	2+
Speelcapaciteit	1
Kleuropties	●



De Waterkraan (aansluiting waterleiding) heeft een uniek universeel ontwerp. En kinderen vinden spelen met water zo leuk, dat ze deze waterkraan dan ook direct willen uitproberen. Als ze op de gele knop drukken, komt er water uit de kraan. Zodra ze stoppen met drukken, houdt het water op met stromen. Dit vergroot het begrip van oorzaak en gevolg. De hoogte

van de kraan is zo afgesteld, dat iedereen erbij kan komen. Kinderen houden van stromend water. En als ze water ook nog eens kunnen mengen met zand, worden ze helemaal enthousiast. De knop indrukken en water zien stromen, geeft kinderen een blij gevoel. Het stimuleert bovendien de ontwikkeling van denkvaardigheden en het vergroot het begrip

van oorzaak en gevolg. Kinderen genieten van het gevoel van water en zand in hun handen, en vinden het geweldig om ermee te spelen. Ze kunnen heerlijk creatief bezig zijn en van alles maken en bouwen van zand. En ze leren tegelijkertijd over de eigenschappen van zand. En dat als je water toevoegt, je allerlei mooie vormen kan maken.



Waterkraan (aansluiting waterleiding)

M59305



De stalen oppervlakken zijn van binnen en buiten thermisch verzinkt met loodvrij zink. Het verzinken heeft een uitstekende corrosiebestendigheid in de buitenlucht en vereist weinig onderhoud.



Paneel van 19mm EcoCore™ HDPE. Dit zeer duurzame, milieuvriendelijke materiaal is niet alleen recyclebaar na gebruik, maar bestaat ook uit een kern gemaakt van 100% gerecycled materiaal.



De geïntegreerde waterkraan gaat open wanneer hij wordt ingedrukt en stopt bij het loslaten. Het water wordt aangevoerd via een buis die zich binnenin de paal bevindt met een slang of een pijp aansluiting aan de onderkant van de paal. De toevoer kan zowel een losse waterslang als een permanente in de grond geïnstalleerde waterleiding zijn.

Item nummer M59305-34

Installatie informatie

Max. valhoogte	0 cm
Veiligheidszone	8,2 m ²
Totale installatietijd	1,3
Graafwerk (vol.)	0,38 m ³
Benodigd beton	0,30 m ³
Verankeringsdiepte	90 cm
Verzendingsgewicht	25 kg
Verankeringsopties	In-ground <input checked="" type="checkbox"/>
	Oppervlak <input checked="" type="checkbox"/>

Garantie informatie

EcoCore HDPE	Levenslang
Gegalvaniseerd staal	Levenslang
Bewegende delen	2 jaar
Solid plastic parts	10 jaar
Gegarandeerde reserveonderdelen	10 jaar



Sustainability Data

M59305



Cradle to Gate A1-A3	Total CO ₂ emission	CO ₂ e/kg	Recycled materials
	kg CO ₂ e	kg CO ₂ e/kg	%
M59305-34	48,55	2,41	37,71

The overall framework applied for these factors is the Environmental Product Declaration (EPD), which quantifies "environmental information on the life cycle of a product and enable comparisons between products fulfilling the same function" (ISO, 2006). This follows the structure and applies a Life-Cycle Assessment approach to the entire Product stage from raw material through manufacturing (A1-A3))

Kompan A/S
 C.F. Tietgens Boulevard 32C
 DK-5220 Odense SØ
 Denmark



Verification of CO₂ calculation of: Nature play



Data version no. 2023-10-05

The CO₂ calculation and data are in compliance with the principles of a carbon footprint impact according to the GHG protocol (Greenhouse Gas Protocol), Scope 3, cradle to gate related to all individual components in the product category: "Nature play" represented by item no.: NRO409-0621.

(Scope 3 emissions include emission sources in the upstream and downstream value chain).

Date: 30. October 2023 | Valid until: 30. October 2025

Verified by:

Julie Marie Vejsgaard Larsen, LCA & EPD Consultant

Verification based on report: Validation of CO₂ calculation of 9 categories of Kompan product line, version 1.0, prepared by: Bureau Veritas HSE, Denmark: Julie M. V. Larsen.

Publication date: 30. October 2023

By Bureau Veritas HSE
 www.bureauveritas.dk
 +45 7731 1000

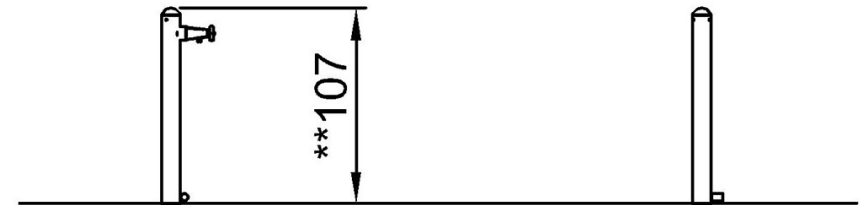
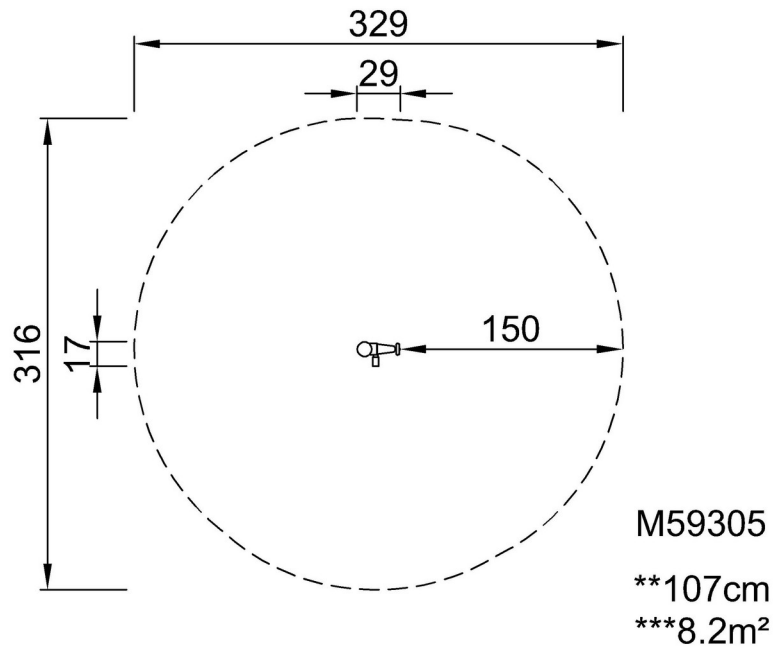


Waterkraan (aansluiting waterleiding)

M59305

Max. valhoogte | Totale Hoogte | Veiligheidszone

Max. valhoogte | Totale Hoogte



M59305
1:100

[Bekijk BOVENAANZICHT](#)

[Bekijk ZIJAANZICHT](#)