

Parkour 2

NRO852

KOMPANI
Let's play



Dette Parkour klatresystem kan virkelig udfordre alle børn i skolen og er ideelt til en parkour legeplads. De udfordrende klatretorv og net tiltrækker børnene og stimulerer de grundlæggende motoriske færdigheder. Børn bruger deres krydskoordination, deres proprioception og deres muskler, når de her både får klatret vandret og lodret over reb og

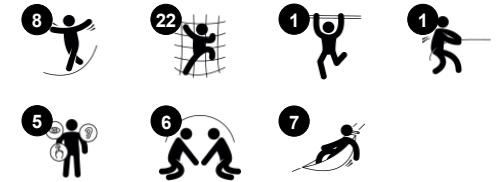
net. Ved den øverste bjælke med støttereb kan man rigtig prøve af med balancen, der samtidig også øger spændingen. De mange variende muligheder af forskellige klatrestilarter gør, at flere børn kan klatre sammen. Dette kræver samarbejde og kommunikation, så børnene træner deres sociale-følelsesmæssige færdigheder såsom forhandling og vente til det

bliver ens tur. Parkour klatresystemet fungerer også som et mødested. De højere klatreudfordringer er gode til at træne fornemmelse af rum, som hjælper børn med at bedømme afstande, som de for eksempel skal bruge ude i trafikken.

Varenr. NRO852-1001

Generel produktinformation

Dimensioner LxBxH	321x317x279 cm
Alder	6+
Antal brugere	14
Farvemuligheder	 



Parkour 2

NRO852



Reb

Fysiske evner: det øverste reb giver støtte som børn balancerer på bommen, der udvikler fingerfærdighed og muskler.



Klatrenet

Fysiske evner: her udvikles krydskoordinering og muskelstyrke, som børn klatrer. De store masker giver mulighed for at klatre og kravle igennem, der understøtter rumlig bevidsthed og proprioception. **Social-emotionelle evner:** de store masker tillader børn at sidde sammen og snakke.



Lodrette reb

Fysiske evner: de store gummiplader er en god støtte for fødderne, når man klatrer eller krydser. Det træner krydskoordinering, balance, og arm- og benmuskler. Denne kombination øger barnets kropsbevidsthed og giver mere sikkerhed i bevægelserne. **Social-emotionelle evner:** de store gummiskiver er perfekte til at sidde og tage et hvil. Børn lærer at samarbejde når de skal klatre forbi hinanden.



Klatreraampe

Fysiske evner: de små knuder giver ekstra støtte til hænder og fødder, som børn klatrer op og ned ad rebet. Klatring understøtter rumlig bevidsthed, krydskoordinering og muskelstyrke. **Social-emotionelle evner:** her understøttes samarbejde og tage skift, som børn passer på hinanden imens de klatrer.

Parkour 2

NRO852



Alle Robinia-redskaber fra KOMPAN er lavet af robinietræ fra ansvarlige europæiske kilder. Efter anmodning kan de leveres som FSC®-certificeret (FSC® C004450).



Fuldfarvede EPDM-gummisæder med glat overflade. Sæderne er støbt på et galvaniseret stålindlæg, der sikrer holdbar fastgørelse af rebet.



Net og reb er lavet af UV-stabiliseret PA med indvendig stålkabelforstærkning. Rebet induktionsbehandles for at skabe en stærk forbindelse mellem stål og reb, hvilket fører til god slidstyrke.



Robinia træ kan leveres som ubehandlet rå træ eller males med et brunfarvet gennemsigtigt pigment, der bevarer træets gyldne træfarve.

Varenr. NRO852-1001	
Installationsinformation	
Maks. faldhøjde	267 cm
Faldområde	35,8 m ²
Installationstid (timer)	8,4
Udgravningsmængde	2,35 m ³
Betonmængde	0,23 m ³
Forankringsdybde	102 cm
Fragtvægt	400 kg
Forankringsmuligheder	I jorden ✓
Garanti	
EPDM komponenter	2 år
Robinietræ	15 år
Reb & net	10 år
Garanterede reservedele	10 år
Rustfri stålkomponenter	Livstid



Bæredygtighedsdata

NRO852



Vugge-til-port A1-A3	Total CO ₂ udledning	CO ₂ e/kg	Gen-anvendte materialer
	kg CO ₂ e	kg CO ₂ e/kg	%
NRO852-1001	234,02	0,73	7,22

Den overordnede ramme for disse faktorer er Environmental Product Declaration (EPD), som kvantificerer "miljøoplysninger om et produkts livscyklus og muliggør sammenligninger mellem produkter, der opfylder samme funktion" (ISO, 2006). Dette følger strukturen og anvender en livscyklusvurderingstilgang til hele produktfasen fra råvarer til fremstilling (A1-A3))

KOMPAN
Let's play

Kompan A/S

C.F. Tietgens Boulevard 32C
DK-5220 Odense SØ
Denmark

Validation of CO₂ calculation method
BUREAU VERITAS
HSE Denmark A/S



Verification of CO₂ calculation of: Nature play



Data version no. 2023-10-05

The CO₂ calculation and data are in compliance with the principles of a carbon footprint impact according to the GHG protocol (Greenhouse Gas Protocol), Scope 3, cradle to gate related to all individual components in the product category: "Nature play" represented by item no.: NRO409-0621.

(Scope 3 emissions include emission sources in the upstream and downstream value chain).

Date: 30. October 2023 | Valid until: 30. October 2025

Verified by:

Julie Marie Vejsgaard Larsen, LCA & EPD Consultant

Verification based on report: Validation of CO₂ calculation of 9 categories of Kompan product line, version 1.0, prepared by: Bureau Veritas HSE, Denmark: Julie M. V. Larsen.

Publication date: 30. October 2023

By Bureau Veritas HSE
www.bureauveritas.dk
+45 7731 1000

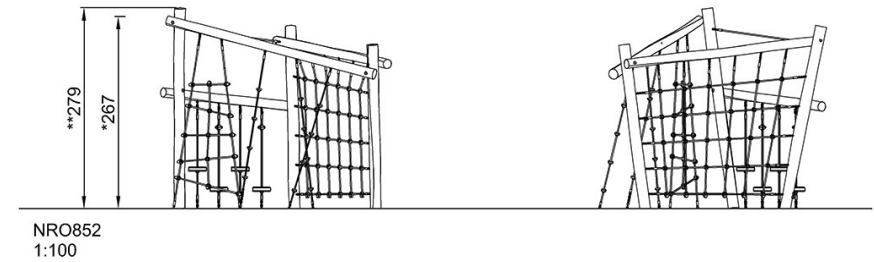
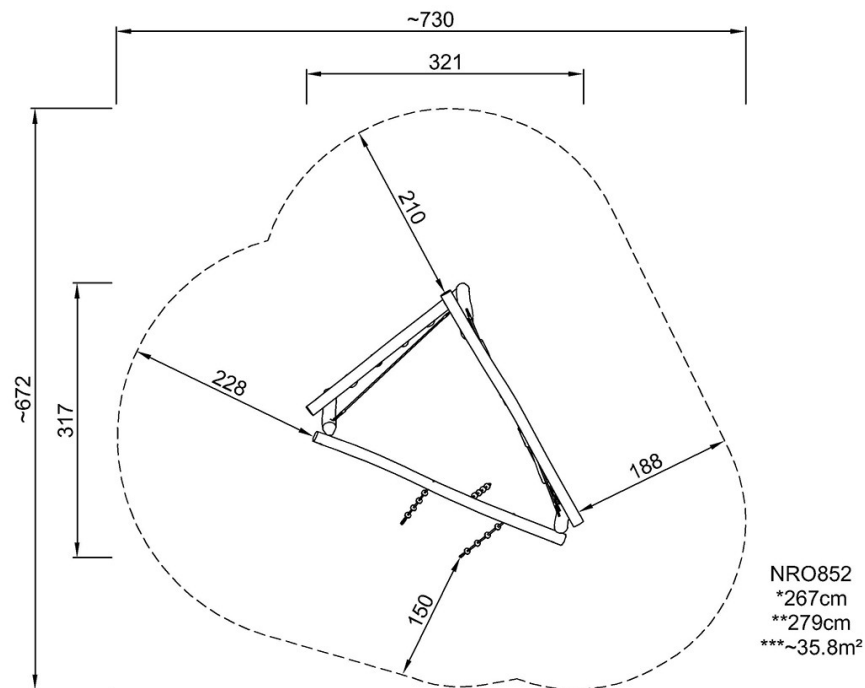


Parkour 2

NRO852

* Maks. faldhøjde | ** Samlet højde | *** Faldområde

* Maks. faldhøjde | ** Samlet højde



[Klik for at se FRA OVEN](#)

[Klik for at se FRA SIDEN](#)