

Robinia speelhuis - Dorpshuisje

NRO405


KOMPAN
Let's play

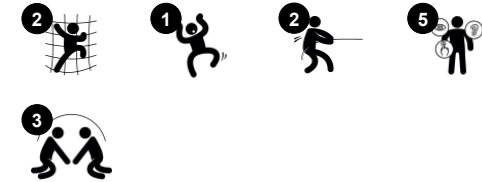


Het gezellige Dorpshuisje brengt speelplezier voor alle kinderen met het organische gevormde dak, de werktafel en het zitje binnenin. De theatrale spelscenario's van het speelhuis kennen geen grenzen: er is ruimte voor voortdurend rollenspel waar kinderen steeds weer naar terug zullen keren. De tafel en het bankje binnenin het speelhuis stimuleren pauzes maar kunnen ook beide fungeren als tafel. Een trap en een helling

bieden toegang tot het iets verhoogde speelhuis. Dit biedt gevarieerde toegangen die zowel kruipen als klimmen stimuleren, het traint de kruis coördinatie, die fundamenteel is voor het vermogen om bijvoorbeeld te lezen. Wanneer kinderen rollenspellen spelen, gebruiken ze niet alleen hun verbeelding en inlevingsvermogen, maar spelen ze ook alledaagse scenario's na die ze moeilijk kunnen begrijpen. Terwijl ze dat doen, praten

en communiceren ze voortdurend met hun speelkameraadjes en zichzelf, waardoor ze hun taalvaardigheid en denkvermogen enorm stimuleren. De natuurlijke materialen en de vormgeving van Robinia speeltoestellen sluiten naadloos aan bij iedere omgeving. Kompan Robinia producten zijn op verzoek ook verkrijgbaar in FSC® Certified (FSC® C004450) robinia hout.

Item nummer NRO405-0621	
Algemene Product Informatie	
Afmetingen LxBxH	262x182x287 cm
Leeftijdsgroep	2+
Speelcapaciteit	8
Kleuropties	



Robinia speelhuis - Dorpshuisje

NRO405



Alle Organic Robinia-producten van KOMPAN zijn gemaakt van Robinia-hout uit duurzame Europese bronnen. Op verzoek kan het worden geleverd met FSC® certificaat (FSC® C004450).



De verf die gebruikt wordt voor gekleurde componenten is milieuvriendelijk en op waterbasis met een uitstekende UV-bestendigheid. De verf is in overeenstemming met EN 71 deel 3.



Robinia producten zijn ontworpen met een KOMPAN kleurconcept met een aantal verschillende standaard kleuren. Het hout kan ook onbehandeld worden geleverd of met bruin gepigmenteerd hout met behoud van de houtnerf.

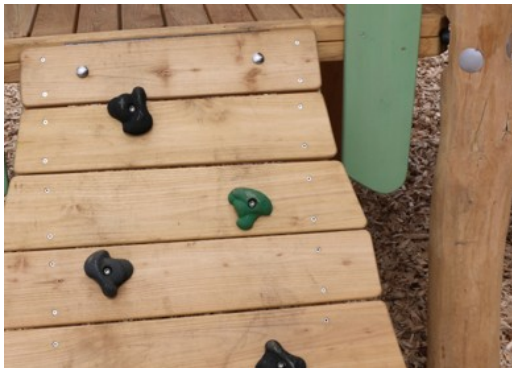
Item nummer NRO405-0621

Installatie informatie

Max. valhoogte	48 cm
Veiligheidszone	22,4 m ²
Totale installatietijd	15,5
Graafwerk (vol.)	0,46 m ³
Benodigd beton	0,00 m ³
Verankeringsdiepte	60 cm
Verzendingsgewicht	740 kg
Verankeringsopties	In-ground ✓ Oppervlak ✓

Garantie informatie

Gegalvaniseerd staal	Levenslang
Robinia hout	15 jaar
Touwen en netten	10 jaar
Gegarandeerde reserveonderdelen	10 jaar



De producten/speelactiviteiten worden vanuit de fabriek voorgemonteerd om ervoor te zorgen dat alle veiligheidseisen in acht worden genomen.



Het materiaal is gemaakt van roestvrij staal of gegalvaniseerd staal om duurzame verbindingen met een hoge corrosiebestendigheid te garanderen.



Sustainability Data

NRO405



Cradle to Gate A1-A3	Total CO ₂ emission	CO ₂ e/kg	Recycled materials
	kg CO ₂ e	kg CO ₂ e/kg	%
NRO405-0621	155,81	0,25	1,84

The overall framework applied for these factors is the Environmental Product Declaration (EPD), which quantifies "environmental information on the life cycle of a product and enable comparisons between products fulfilling the same function" (ISO, 2006). This follows the structure and applies a Life-Cycle Assessment approach to the entire Product stage from raw material through manufacturing (A1-A3))

Kompan A/S
 C.F. Tietgens Boulevard 32C
 DK-5220 Odense SØ
 Denmark



Verification of CO₂ calculation of: Nature play



Data version no. 2023-10-05

The CO₂ calculation and data are in compliance with the principles of a carbon footprint impact according to the GHG protocol (Greenhouse Gas Protocol), Scope 3, cradle to gate related to all individual components in the product category: "Nature play" represented by item no.: NRO409-0621.

(Scope 3 emissions include emission sources in the upstream and downstream value chain).

Date: 30. October 2023 | Valid until: 30. October 2025

Verified by:

Julie Marie Vejsgaard Larsen, LCA & EPD Consultant

Verification based on report: Validation of CO₂ calculation of 9 categories of Kompan product line, version 1.0, prepared by: Bureau Veritas HSE, Denmark: Julie M. V. Larsen.

Publication date: 30. October 2023

By Bureau Veritas HSE
 www.bureauveritas.dk
 +45 7731 1000



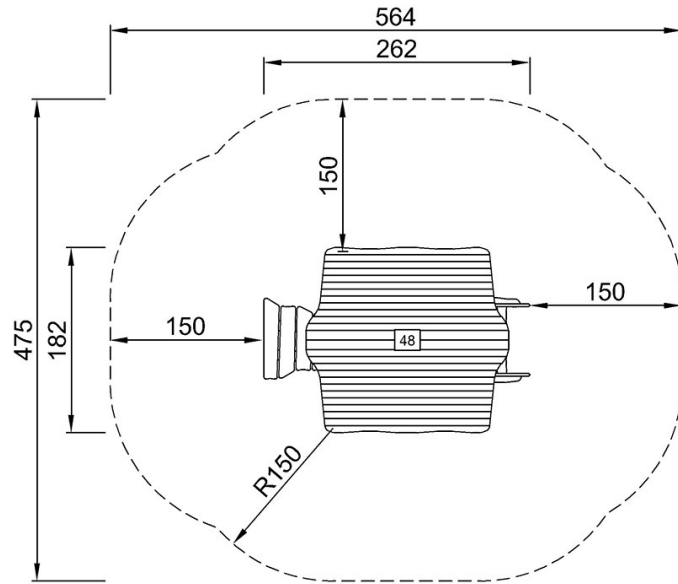
Robinia speelhuis - Dorpshuisje

NRO405

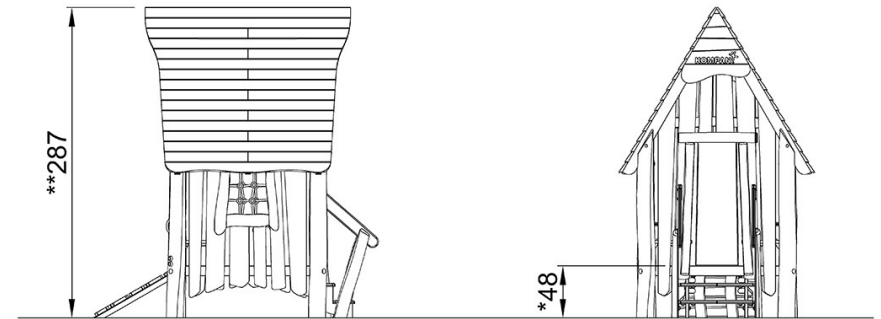
KOMPAN
Let's play

Max. valhoogte | Totale Hoogte | Veiligheidszone

Max. valhoogte | Totale Hoogte



NRO405-xx21
*48cm
**287cm
***22.4m²



NRO405

[Bekijk BOVENAANZICHT](#)

[Bekijk ZIJAANZICHT](#)