

Spinnerplade

ELE500008

KOMPAN
Let's play



Varenr. ELE500008-3417F

Generel produktinformation

Dimensioner LxBxH	40x40x35 cm
Alder	2+
Antal brugere	1
Farvemuligheder	



Spinner giver forskellige drejeudfordringer alt efter barnets færdigheder. Det kan være alt lige fra en behagelig stille drejende bevægelse til en meget krævende balanceøvelse i høj fart.



Spinnerplade

ELE500008



Spinner plade

Fysiske evner: her udvikles balance og kropsholdning, når børn roterer stående eller siddende. **Social-emotionelle evner:** at rotere sammen stående eller siddende tilskynder til samarbejde og tage skift.



Spinnerplade

ELE500008



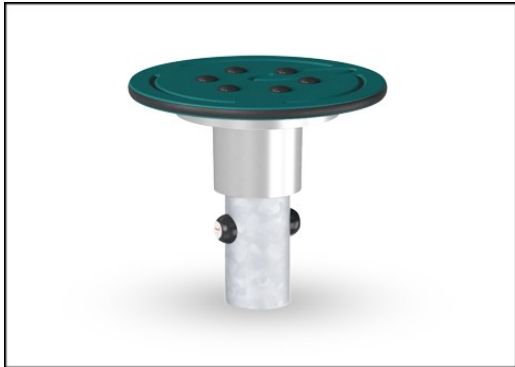
Paneler af 19 mm EcoCore™. EcoCore™ er et meget holdbart materiale, som ikke kun kan genbruges efter brug, men som også består af materiale, der er produceret af +95 % genanvendt materiale fra fødevareemballageaffald.



Kraftigt konstrueret lejesystem med kuglelejer med en dyb rille med gummipakninger. Den helt lukkede lejekonstruktion er levetidssurt og vedligeholdelsesfri. Bæresystemet har en integreret trækbremse i henhold til globale sikkerhedsstandarder.



Ståloverfladerne er varmgalvaniseret indvendigt og udvendigt med blyfri zink. Galvaniseringen har fremragende korrosionsbestandighed i udendørs miljøer og kræver lav vedligeholdelse.



KOMPAN GreenLine-versioner er designet med ultimative holdbare materialer med den lavest mulige CO2e-udledningsfaktor, såsom EcoCore™-paneler af +95 % genbrugsmaterialer som udtjente fiskenet.

Varenr. ELE500008-3417F	
Installationsinformation	
Maks. faldhøjde	100 cm
Faldområde	9,1 m ²
Installationstid (timer)	1,4
Udgravningsmængde	0,10 m ³
Betonmængde	0,09 m ³
Forankringsdybde	60 cm
Fragtvægt	16 kg
Forankringsmuligheder	I jorden ✓ Overflade ✓
Garanti	
Kugleleje konstruktion	5 år
EcoCore HDPE	Livstid
Galvaniseret stål	Livstid
Garanterede reservedele	10 år



Bæredygtighedsdata

ELE500008



Vugge-til-port A1-A3	Total CO ₂ udledning	CO ₂ e/kg	Genanvendte materialer
	kg CO ₂ e	kg CO ₂ e/kg	%
ELE500008-3417F	43,39	3,03	46,64

Den overordnede ramme for disse faktorer er Environmental Product Declaration (EPD), som kvantificerer "miljøoplysninger om et produkts livscyklus og muliggør sammenligninger mellem produkter, der opfylder samme funktion" (ISO, 2006). Dette følger strukturen og anvender en livscyklusvurderingstilgang til hele produktfasen fra råvarer til fremstilling (A1-A3))

Kompan A/S
C.F. Tietgens Boulevard 32C
DK-5220 Odense SØ
Denmark



Verification of CO₂ calculation of: Freestanding play equipment



Data version no. 2023-10-05

The CO₂ calculation and data are in compliance with the principles of a carbon footprint impact according to the GHG protocol (Greenhouse Gas Protocol), Scope 3, cradle to gate related to all individual components in the product category: "Freestanding play equipment" represented by item no.: GXY916012-3417.

(Scope 3 emissions include emission sources in the upstream and downstream value chain).

Date: 30. October 2023 | Valid until: 30. October 2025

Verified by:

Julie Marie Vejsgaard Larsen, LCA & EPD Consultant

Verification based on report: Validation of CO₂ calculation of 9 categories of Kompan product line, version 1.0, prepared by: Bureau Veritas HSE, Denmark: Julie M. V. Larsen.

Publication date: 30. October 2023

By Bureau Veritas HSE
www.bureauveritas.dk
+45 7731 1000

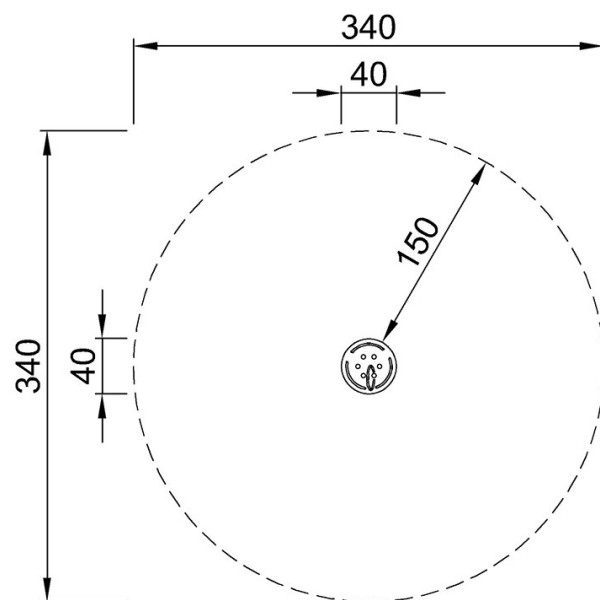


Spinnerplade

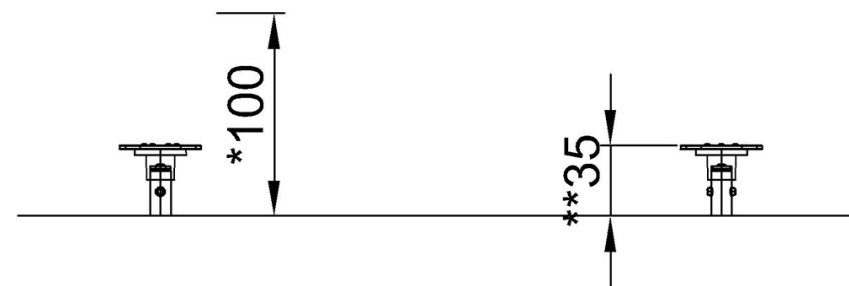
ELE500008

* Maks. faldhøjde | ** Samlet højde | *** Faldområde

* Maks. faldhøjde | ** Samlet højde



ELE500008
*100cm
**35cm
***9.1m²



ELE500008

[Klik for at se FRA OVEN](#)

[Klik for at se FRA SIDEN](#)