

Miracle Sphere

COR88100

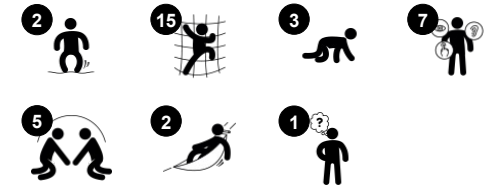
KOMPANI
Let's play



产品编号 COR881001-0402

产品信息概览

长宽高尺寸	400x400x330 cm
适用年龄段	5+
容纳人数	32
颜色选择	



奇迹球神秘的内部结构会吸引人们不由自主地走到它的跟前。多面的内部结构会让“魔术师”们忍不住一探究竟。通透的网绳中镶嵌着可坐可爬的各式结构，提供多样化的攀爬乐趣，满足攀爬者的各种感官需求。

Miracle Sphere

COR88100



Horizontal net

身体素质：在翻越时培养交叉协调能力，在上方向下俯视时培养空间感。**社交情感：**为社交和弹跳间的休息提供空间。



Big meshes

身体素质：这些大网眼可用于攀爬和爬行活动，发展本体感觉、交叉协调能力和空间意识。在这里攀爬需要肌肉力量，双臂推拉才能向上攀爬。**社交情感：**让更多的孩子坐在一起，共同分享。



Connected nets

身体素质：相连的绳网让攀爬者可以感受到他人的动作，增加乐趣，并且要求在攀爬时集中注意力。所有肌肉群都得以训练到，发展交叉协调能力。**社交情感：**攀爬者的动作会影响到他人，因此帮助训练同理心和轮流意识。



Vertical side ropes with steps

身体素质：孩子们攀爬绳索台阶时，可以锻炼肢体的协调性和肌肉力量。在轻轻摇摆时，他们的平衡感也会得到锻炼。平衡感对于坐稳的能力来说非常重要。**社交情感：**孩子们在擦肩而过时发展轮流意识。



Membrane loops

身体素质：develops leg, arm and core muscles as well as motor skills such as cross coordination and proprioception. **社交情感：**showing consideration of others and helping others when passing one another going up or down.



Transparency

社交情感：透明的设计使得整个过程中合作和交流成为可能，这些都是孩子们需要学习的重要生活技能。



Rope with rubber disc

身体素质：孩子们在踏上圆盘和攀爬绳索的过程中，锻炼了身体的协调性和肌肉力量。在轻轻摇摆时，他们的平衡感也会得到锻炼。平衡感对于坐稳的能力来说非常重要。**社交情感：**在决定谁应该坐在这里时，可以培养社交能力和轮流意识。

Miracle Sphere

COR88100



Corocord 软膜使用输送带质量的抗磨橡胶材料制成，具有出色的抗紫外线性。经过测试并符合 PAH 的 REACH 要求。内嵌物为聚酯编织物制成的四层铠装。铠装层和两个表面层的总厚度为 7.5 mm。



Corocord 铝夹用作钢柱和绳索之间的连接器。铝铸件被拧入钢柱并安全地连接到绳索。



全彩色 EPDM 橡胶盘，表面光滑。模制的 EPDM 围绕着热浸镀锌钢芯，可确保圆盘的稳定性以及能够牢固地固定在绳索上。

产品编号 COR881001-0402

安装信息

最大跌落高度	240 cm
安全面积	48.5 m ²
安装总时长	27.1
开挖量	6.32 m ³
混凝土使用量	2.43 m ³
标准入地深度	65 cm
运输重量	1,149 kg
固定选项	入地 ✓

质保信息

铝夹	10 年
Corocord 绳索	10 年
橡胶软膜	2 年
S 扣	10 年
承保零部件	10 年



直径大于等于 19mm 的 Corocord 绳索是特殊的“大力神”型镀锌六股钢丝。每根丝束都用 PES 纱紧密包裹，然后将其熔化到每根独立的丝束上。这些绳索具有很高的耐磨性和防破坏性，可以根据需要在现场更换。

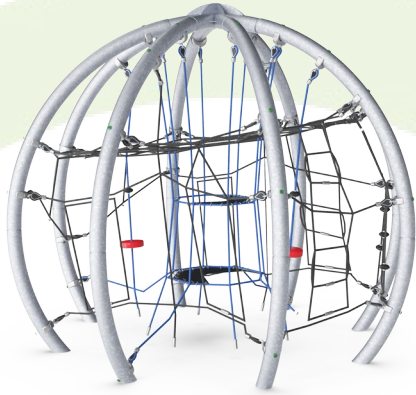


Corocord“S”扣在 Corocord 产品中作为通用连接。用特殊的液压机将带有圆形边缘的 8mm 不锈钢条压在绳索周围，使其成为理想的连接部件。其安全、耐用且防破坏，适用于攀爬网络游戏结构中的典型游戏运动。



Sustainability Data

COR88100



从原材料到成品

CO₂ 排放总量

kg CO₂e

CO₂ 排放量 / 千克

kg CO₂e/kg

回收的原料

%

COR881001-0402

3,261.50

3.30

45.84

这些因素采用的总体框架为环保产品声明 (EPD), 该声明可量化“产品生命周期的环保信息, 并对相同功能的产品进行对比” (ISO, 2006)。在遵循该框架的同时, 对从原材料到制造的整个产品阶段 (A1-A3) 应用生命周期评估法。

Kompan A/S

C.F. Tietgens Boulevard 32C
DK-5220 Odense SØ
Denmark



Verification of CO₂ calculation of: Corocord



Data version no. 2023-10-05

The CO₂ calculation and data are in compliance with the principles of a carbon footprint impact according to the GHG protocol (Greenhouse Gas Protocol), Scope 3, cradle to gate related to all individual components in the product category: "Corocord" represented by item no.: COR314011-1101.

(Scope 3 emissions include emission sources in the upstream and downstream value chain).

Date: 30. October 2023 | Valid until: 30. October 2025

Verified by:

Julie Marie Vejsgaard Larsen, LCA & EPD Consultant

Verification based on report: Validation of CO₂ calculation of 9 categories of Kompan product line, version 1.0, prepared by: Bureau Veritas HSE, Denmark: Julie M. V. Larsen.

Publication date: 30. October 2023

By Bureau Veritas HSE
www.bureauveritas.dk
+45 7731 1000

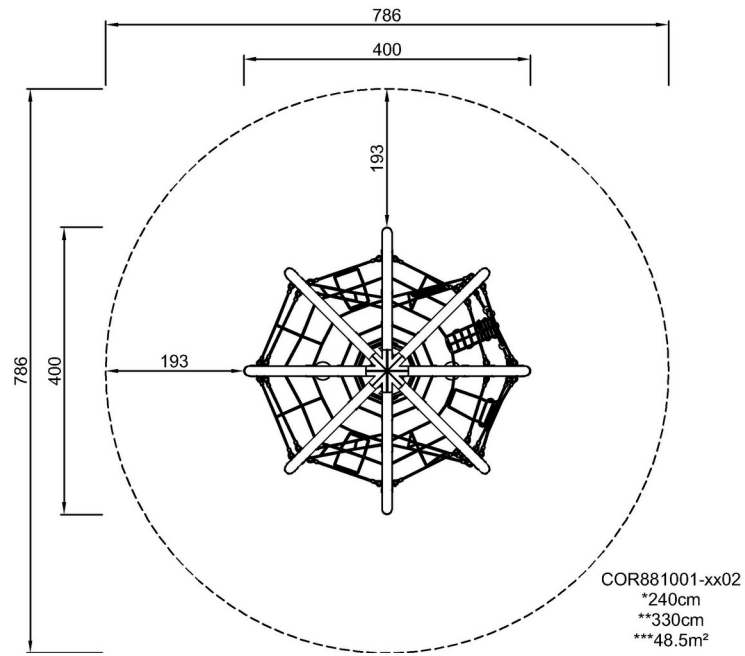


Miracle Sphere

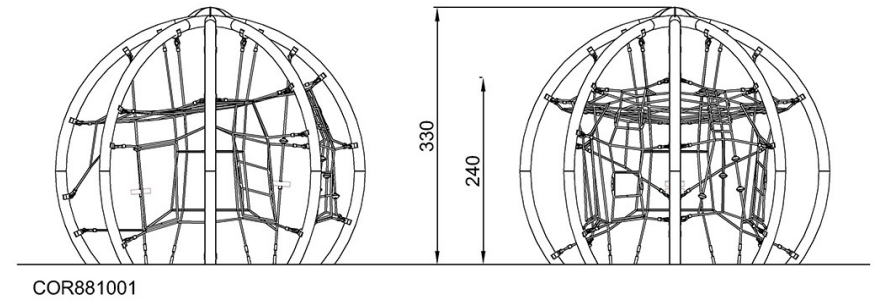
COR88100

最大跌落高度 | 总高度 | 安全区域

最大跌落高度 | 总高度



[点击查看俯视图](#)



[点击查看侧面图](#)