

Svane


M174



Den grasiøse svanen bør være på alle lekeplasser. Barn søker seg til vippen hver gang de besøker sin lokale lekeplass. Svane har en virkelig universell utforming: ryggen, leggen og fotstøttene, setesidene og de vertikale håndtakene gjør det tilgjengelig og morsomt for alle. Barn vipper svanen ved hjelp av ben-, arm- og kjernemuskulaturen for å

koordinere bevegelser og sette den i gang. Alternativt vil svanen bevege seg når barn lener ryggen i setet, uten å bruke benmuskler. Håndtakene gir en behagelig gripehøyde for alle. Vipping på svanen støtter sansene for balanse og rom som er grunnleggende for utviklingen av kroppskontroll. Svansens respons på bevegelse bygger en forståelse av årsak og

virkning. Det støtter logisk tenking, en grunnleggende kognitiv ferdighet.

Produktinformasjon	
Mål LxBxH	54x77x79 cm
Aldersgruppe	1+
Antall brukere	1
Fargevalg	



Svane

M174



Temalek

Kognitiv: foreslår et tema og støtter dramatisk lek, som stimulerer språk og kommunikasjonsevner.



Rygg- og fotstøtte

Fysisk: ekstra rygg- og fotstøtte for barn med gangvansker. Å vippe fremmer følelsen av balanse og rom, begge viktige for å sikkert kunne navigere kroppen. Armer og benmuskler styrkes når man holder godt fast og skyver med bena.



Håndtak

Fysisk: de vertikale håndtakene sikrer et fast grep i ulike høyder, noe som er nødvendig for å vippe fortere. Dette trener hånd- og armmuskulaturen.



Vippefjær

Fysisk: responsen på bevegelser trener balanse og romlig bevissthet. Dette er grunnleggende motoriske ferdigheter som hjelper barnets evne til å sitte stille på en stol som krever en god balansefølelse. **Kognitiv:** trener forståelsen av årsak og virkning: når man beveger kroppen reagerer vippet med bevegelse.

Svane

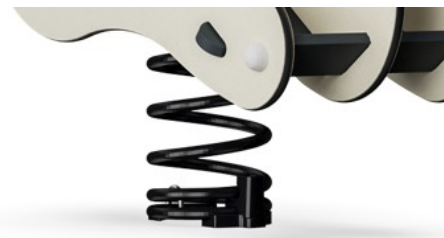
M174



Paneler av 19 mm EcoCore™. EcoCore™ er et svært slitesterkt, miljøvennlig materiale som ikke bare er resirkulerbart etter bruk, men som også består av materiale produsert av +95 % resirkulert forbrukeravfall fra matemballasje.



KOMPAN-Fjærer er laget av høykvalitets fjærstål i henhold til EN10270. Fjærene rengjøres med fosfatering før de males med en epoksygrunning og et polyesterpulverbelegg som toppfinish. Fjærene er festet med unike antiknipebeslag for maksimal sikkerhet og lang levetid.



Fjærene er festet med unike antiknipebeslag for maksimal sikkerhet og lang levetid.



Håndtak er laget av sprøtestøpt høykvalitets nylon (PA6). PA6 har god slitestyrke og slagstyrke.



Fotstøtten er laget av HPL med en tykkelse på 17,8mm med veldig høy slitestyrke og en unik KOMPAN sklisikker overflatestruktur.



Ryggstøtte er laget av PUR. Alle komponenter beholder egenskapene sine i temperaturområdet fra -30 ° C til 60 ° C. Alle materialer er UV-stabiliserte uten bruk av tungmetall.

Produktnummer M17401-01P

Monteringsinformasjon

Maksimal fallhøyde	60 cm
Sikkerhetssone	8,0 m ²
Total monterings tid	3,2
Utgraving	0,19 m ³
Betong	0,00 m ³
Forankringsdybde (standard)	45 cm
Forsendingsvekt	46 kg
Forankring	In-ground ✓ Surface ✓

Garanti

EcoCore HDPE	Livstids
HPL sete	15 år
Garantert reservedeler	10 år
Fjær	5 år





Krybbe til port A1-A3	Totalt CO ₂ -utslipp	CO ₂ -ekvivalent per kg	Resirkuler te materialer
	kg CO ₂ -ekvivalent	kg CO ₂ -ekvivalent/kg	%
M17401-01P	93,72	2,30	50,17

Det overordnede rammeverket for disse faktorene er miljødeklarasjonen EPD (Environmental Product Declaration), som kvantifiserer «miljøinformasjon om produktets livssyklus og muliggjør sammenligninger mellom produkter som oppfyller samme funksjon» (ISO, 2006). Dette følger strukturen og anvender en livssyklusanalyse for hele produksjonsstadiet fra råvare til ferdig produksjon (A1-A3).

Kompan A/S
C.F. Tietgens Boulevard 32C
DK-5220 Odense SØ
Denmark



Verification of CO₂ calculation of: Freestanding play equipment



Data version no. 2023-10-05

The CO₂ calculation and data are in compliance with the principles of a carbon footprint impact according to the GHG protocol (Greenhouse Gas Protocol), Scope 3, cradle to gate related to all individual components in the product category: "Freestanding play equipment" represented by item no.: GXY916012-3417.

(Scope 3 emissions include emission sources in the upstream and downstream value chain).

Date: 30. October 2023 | Valid until: 30. October 2025

Verified by:

Julie Marie Vejsgaard Larsen, LCA & EPD Consultant

Verification based on report: Validation of CO₂ calculation of 9 categories of Kompan product line, version 1.0, prepared by: Bureau Veritas HSE, Denmark: Julie M. V. Larsen.

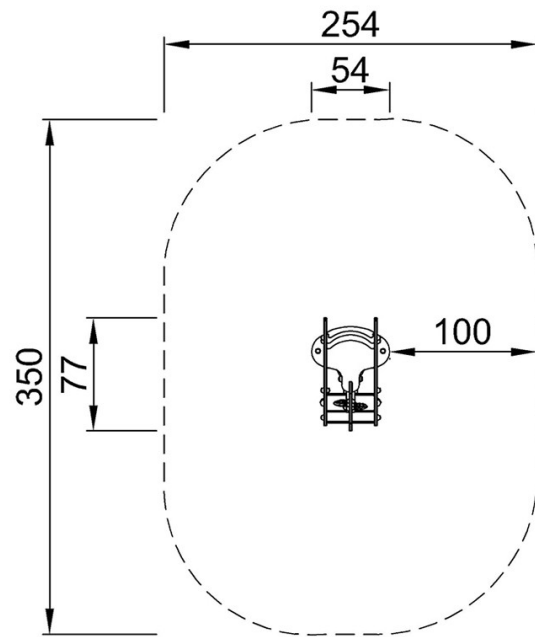
Publication date: 30. October 2023

By Bureau Veritas HSE
www.bureauveritas.dk
+45 7731 1000

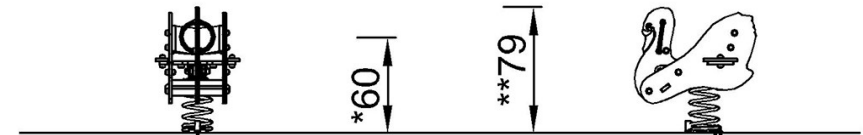


* Maks fallhøyde | ** Total høyde | *** Sikkerhetssone

* Maks fallhøyde | ** Total høyde



M17401
*60cm
**79cm
***8m²



M17401

[Klikk for å se TOP VIEW](#)

[Klikk for å se SIDE VIEW](#)