





Le mikado remporte un franc succès auprès des enfants. Les poutres disposées pêle-mêle leur donnent envie d'escalader et d'explorer l'unité. Les enfants réunis sur les poutres inclinées et horizontales peuvent s'adonner à des activités de jeu classiques, comme jouer à chat ou au jeu « Le sol est en lave ». La configuration inclinée du mikado met

constamment au défi le sens de l'équilibre des enfants, fondamental pour tous les autres sens. Il permet de courir, de rester assis, de se concentrer et d'apprendre, tout en donnant aux enfants la confiance nécessaire pour appréhender le monde et s'adapter lorsqu'ils sont sur le point de perdre l'équilibre. Les nombreuses poutres horizontales du mikado

invitent à se reposer et se socialiser, permettant aux enfants de développer les compétences socio-émotionnelles nécessaires pour se faire des amis.

Référence NRO826-0801

### Informations générales

Dimensions LxPxH	399x405x149 cm
Age minimum	4+
Capacité idéale (utilisateurs)	6
Options de couleurs	 



# Mikado

NRO826



## Poutre d'équilibre

**Physique:** l'équilibre amusant & stimulant pour tous les âges. Activité que l'on peut faire avec la poutre. **Socio-émotionnel:** constituent un point de rencontre, demandant de la coopération & concentration lorsqu'elles sont traversées.



# Mikado

NRO826



Tous les produits Robinia KOMPAN sont fabriqués à partir de bois de robinier provenant de sources européennes durables. Sur demande, ils peuvent être fournis comme FSC® Certified (FSC® C004450).

Le bois de Robinier peut être fourni sous forme de bois brut non traité ou peint avec un pigment transparent de couleur brune qui permet de conserver la couleur dorée du bois.

Référence NRO826-0801

### Installation

Hauteur de Chute Max.	70 cm
Zone de sécurité	41,9 m <sup>2</sup>
Temps total d'installation	8,7
Volume d'excavation	0,79 m <sup>3</sup>
Volume de béton	0,02 m <sup>3</sup>
Profondeur ancrage	82 cm
Poids d'expédition	503 kg
Options d'ancrage	A enterrer ✓

### Garantie

Bois de robinier	15 ans
Dispo pièces après arrêt fab.	10 ans



# Données sur le développement durable

NRO826



Cradle to Gate A1-A3	Émissions totales de CO <sub>2</sub>	CO <sub>2</sub> e/kg	Matériaux recyclés
	kg CO <sub>2</sub> e	kg CO <sub>2</sub> e/kg	%
NRO826-0801	94,36	0,26	3,05

Le cadre général appliqué est la Déclaration Environnementale Produit (DEP), qui quantifie « les informations environnementales sur le cycle de vie d'un produit et permet des comparaisons entre produits remplissant la même fonction » (ISO, 2006). Cela suit la structure et applique une approche d'évaluation du cycle de vie à l'ensemble de l'étape du produit, de la matière première à la fabrication (A1-A3)

**Kompan A/S**  
C.F. Tietgens Boulevard 32C  
DK-5220 Odense SØ  
Denmark



## Verification of CO<sub>2</sub> calculation of: Nature play



Data version no. 2023-10-05

The CO<sub>2</sub> calculation and data are in compliance with the principles of a carbon footprint impact according to the GHG protocol (Greenhouse Gas Protocol), Scope 3, cradle to gate related to all individual components in the product category: "Nature play" represented by item no.: NRO409-0621.

(Scope 3 emissions include emission sources in the upstream and downstream value chain).

**Date: 30. October 2023 | Valid until: 30. October 2025**

**Verified by:**

Julie Marie Vejsgaard Larsen, LCA & EPD Consultant

Verification based on report: Validation of CO<sub>2</sub> calculation of 9 categories of Kompan product line, version 1.0, prepared by: Bureau Veritas HSE, Denmark: Julie M. V. Larsen.

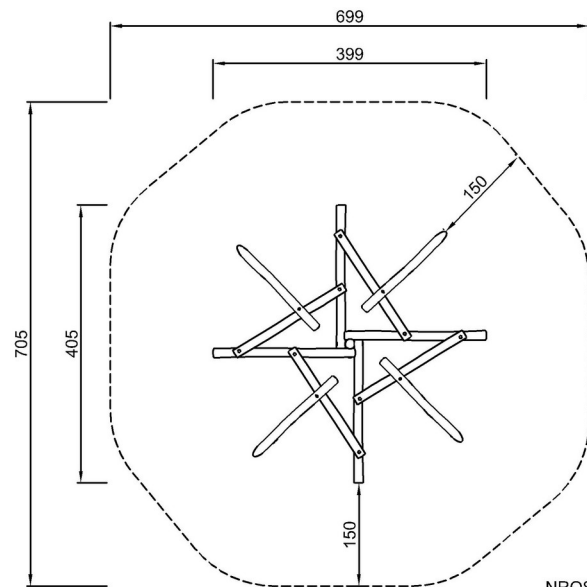
**Publication date: 30. October 2023**

**By Bureau Veritas HSE**  
www.bureauveritas.dk  
+45 7731 1000

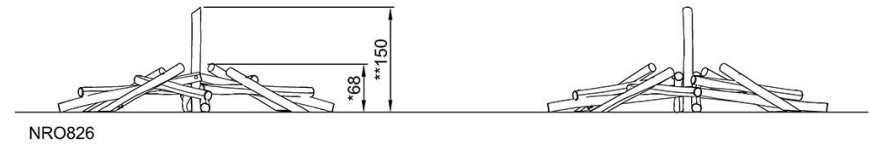


\* Hauteur de chute maximale | \*\* Hauteur totale | \*\*\* Zone de sécurité

\* Hauteur de chute maximale | \*\* Hauteur totale



NRO826  
\*70cm  
\*\*149cm  
\*\*\*41.9m<sup>2</sup>



[Cliquez pour voir le rapport VUE DE DESSUS](#)

[Cliquez pour voir le rapport VUE LATÉRALE](#)