

# Cliff Rider Robinia, H:178cm

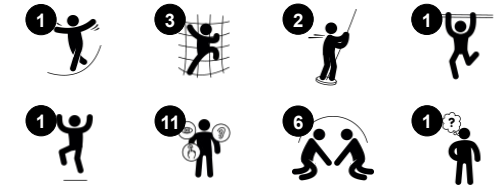
NRO2014



Référence NRO2014-1021

## Informations générales

Dimensions LxPxH	597x187x367 cm
Age minimum	6+
Capacité idéale (utilisateurs)	13
Options de couleurs	



L'incroyable Cliff Rider est extrêmement attrayant pour les enfants d'âge scolaire. Cela nécessite des boucles d'action répétées, encore et encore. La balade intensément palpitante dans les airs, sur un petit repose-pieds, est pour les courageux. Et ceux qui ne sont pas du premier coup, y arrivent avec un peu d'aide de leurs amis. Jusque-là, il y a

beaucoup d'escalade et de glisse sur la structure de jeu. Le Cliff Rider entraîne la force musculaire, la tension et l'enchaînement des mouvements. Juger les mouvements de votre corps, le contrôle des objets ainsi que le timing est une tâche assez complexe. Il développe des compétences de vie qui permettent de naviguer dans le corps en toute sécurité et en

toute confiance, par exemple dans la circulation routière. De plus, la confiance en soi que les enfants acquièrent en surmontant leurs hésitations initiales à voyager sur le Cliff Rider, construit les fondements socio-émotionnels des amitiés.



# Cliff Rider Robinia, H:178cm

NRO2014

**KOMPAN**  
Let's play



## Filet d'embarquement

**Physique:** soutient la force physique et la coordination, ce qui a un impact sur la coordination des parties droite et gauche du cerveau.



## Poignées de maintien

**Physique:** la poignée offre une prise aux grimpeurs moins confiants. Se tirer vers le haut fait travailler les muscles du haut du corps. **Socio-émotionnel:** permet à toutes personnes d'entrer de manière indépendante, favorisant ainsi le jeu pour tous.



## Perche du pompier

**Physique:** la coordination est soutenue lors de la descente, ainsi que les muscles des bras / tronc. L'atterrissage renforce la densité osseuse. **Socio-émotionnel:** sentiment de prise de risque.



## Coureur de falaise

**Physique:** pousser avec les pieds, pousser et tirer avec les bras entraînent les principaux muscles. La force de mouvement doit être calibrée pour faire un trajet en douceur de l'autre côté, entraîne la proprioception. L'enchaînement des mouvements entraîne des habiletés de coordination qui renforcent la confiance physique des enfants. **Socio-émotionnel:** la coopération avec les autres est essentiel. Le frissons de s'élancer dans les airs créé un réel défi. Aider les autres à surmonter leurs hésitations entraîne empathie et considération. **Cognitive:** la force et la coordination des mouvements enseignent aux enfants des qualités importantes qui contribue à leur confiance.



## Échelle à tuyaux

**Physique:** la coordination croisée et coordination œil-main sont développées en grim pant à l'échelle. L'escalade soutient les muscles du haut et du bas. **Socio-émotionnel:** apprendre à prendre son tour et à coopérer.

# Cliff Rider Robinia, H:178cm

NRO2014



Le perche de saut est faite en acier soudé avec une plate-forme en Ekogrip. Les poignées courbées double face sont en EcoCore. Le mât combine une ergonomie recherchée avec une fonctionnalité de haute qualité.



Le mouvement de bascule d'avant en arrière est contrôlé par un double ressort de torsion en caoutchouc à échelle robuste. L'élément en caoutchouc assure un mouvement sûr et réduit la vitesse vers les plateformes de la tour. Le couvercle de base est en PolyEthylène moulé à haute résistance aux chocs.



Les plateformes de départ incurvées sont constituées d'une plaque en acier inoxydable à texture antidérapante. La partie inférieure de la plateforme est soutenue par une planche EcoCore pour un maintien sûr et le pare-chocs en caoutchouc est placé pour recevoir le poteau.



Tous les produits Robinia KOMPAN sont fabriqués à partir de bois de robinier provenant de sources européennes durables. Sur demande, ils peuvent être fournis comme FSC® Certified (FSC® C004450).



La peinture utilisée pour les composants colorés est aqueuse, respectueuse de l'environnement et a une excellente résistance aux UV. La peinture respecte la norme EN 71 Partie 3.



Les produits Robinia KOMPAN sont pensés avec un concept de couleur qui comprend tout un éventail de couleurs standard. Le bois peut également être fourni non traité ou revêtu d'une peinture brune dont le pigment préserve la couleur du bois.

Référence NRO2014-1021

## Installation

Hauteur de Chute Max.	230 cm
Zone de sécurité	39,4 m <sup>2</sup>
Temps total d'installation	27,8
Volume d'excavation	1,92 m <sup>3</sup>
Volume de béton	0,97 m <sup>3</sup>
Profondeur ancrage	100 cm
Poids d'expédition	1.081 kg
Options d'ancrage	A cheiller ✓ A enterrer ✓

## Garantie

EcoCore HDPE	Garanti à vie
Acier galvanisé	Garanti à vie
Bois de robinier	15 ans
Dispo pièces après arrêt fab.	10 ans
Pièces en acier inoxydable	Garanti à vie



# Données sur le développement durable

NRO2014



Cradle to Gate A1-A3	Émissions totales de CO <sub>2</sub>	CO <sub>2</sub> e/kg	Matériaux recyclés
	kg CO <sub>2</sub> e	kg CO <sub>2</sub> e/kg	%
NRO2014-1021	823,93	0,96	14,11

Le cadre général appliqué est la Déclaration Environnementale Produit (DEP), qui quantifie « les informations environnementales sur le cycle de vie d'un produit et permet des comparaisons entre produits remplissant la même fonction » (ISO, 2006). Cela suit la structure et applique une approche d'évaluation du cycle de vie à l'ensemble de l'étape du produit, de la matière première à la fabrication (A1-A3))

**Kompan A/S**  
C.F. Tietgens Boulevard 32C  
DK-5220 Odense SØ  
Denmark



## Verification of CO<sub>2</sub> calculation of: Nature play



Data version no. 2023-10-05

The CO<sub>2</sub> calculation and data are in compliance with the principles of a carbon footprint impact according to the GHG protocol (Greenhouse Gas Protocol), Scope 3, cradle to gate related to all individual components in the product category: "Nature play" represented by item no.: NRO409-0621.

(Scope 3 emissions include emission sources in the upstream and downstream value chain).

**Date: 30. October 2023 | Valid until: 30. October 2025**

Verified by:

Julie Marie Vejsgaard Larsen, LCA & EPD Consultant

Verification based on report: Validation of CO<sub>2</sub> calculation of 9 categories of Kompan product line, version 1.0, prepared by: Bureau Veritas HSE, Denmark: Julie M. V. Larsen.

**Publication date: 30. October 2023**

By Bureau Veritas HSE  
www.bureauveritas.dk  
+45 7731 1000

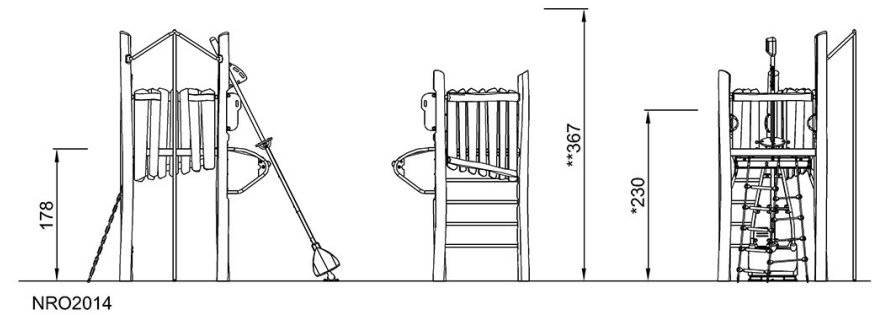
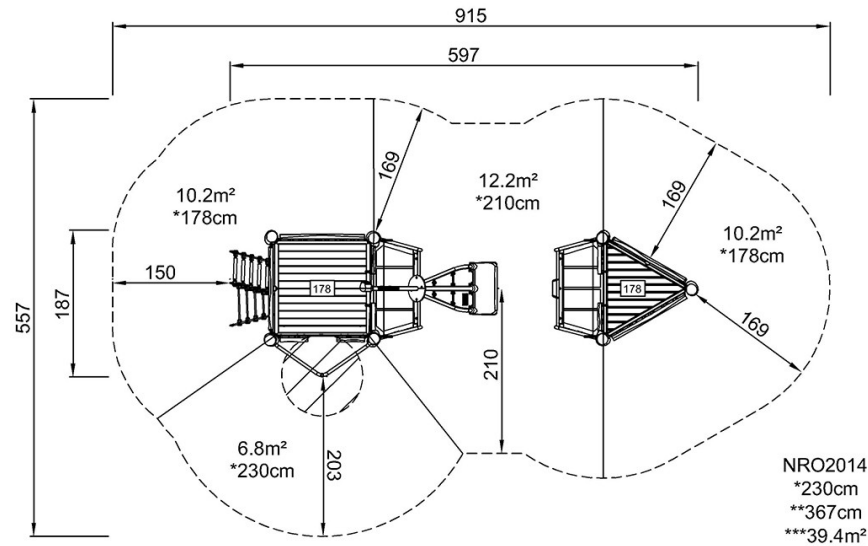


# Cliff Rider Robinia, H:178cm

NRO2014

\* Hauteur de chute maximale | \*\* Hauteur totale | \*\*\* Zone de sécurité

\* Hauteur de chute maximale | \*\* Hauteur totale



[Cliquez pour voir le rapport VUE DE DESSUS](#)

[Cliquez pour voir le rapport VUE LATÉRALE](#)