

Terénní skluzavka, výška 1,5 m, šířka 1 m

KSL30302

KOMPANI
Let's play

Položka č. KSL30302-0401

Obecné informace o produktu

Rozměry DxŠxV	280x104x97 cm
Věková skupina	3+
Kapacita (uživatelé)	2
Možnosti barev	●



Terénní skluzavka je mimořádně lákavá. Děti vyběhnou kopeček, sklouznou se dolů, a to samé znovu a znovu. Tato skluzavka bude hlavní atrakcí celého hřiště. Kromě skvělého pocitu z klouzání, skluzavka poskytuje i prostor k rozvoji důležitých motorických dovedností, jako je vnímání prostoru a smysl pro rovnováhu. Ty jsou důležité pro sebevědomé a

bezpečné zvládnání situací. Opakující se smyčka klouzání a běhu zpět nahoru je skvělým kardio tréninkem a buduje sílu svalů. Sebrání odvahy ke sjezdu po vysoké skluzavce přinese sladký pocit úspěchu. Má to také sociálně-emoční přínos, který se ještě prohlubuje spoluprací dětí při společném klouzání.



Údaje se mohou změnit bez předchozího upozornění.

Terénní skluzavka, výška 1,5 m, šířka 1 m

KSL30302



Široká skluzavka

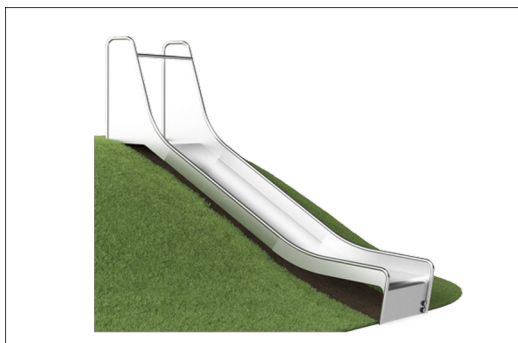
Fyzická: sliding develops spatial awareness and a sense of balance. Furthermore, the core muscles are trained when sitting upright going down. **Sociálně-emocionální:** invites socializing, supports parent-child and peer-to-peer play. **Kognitivní:** young children develop their understanding of space, speed and distances when sliding down quickly.



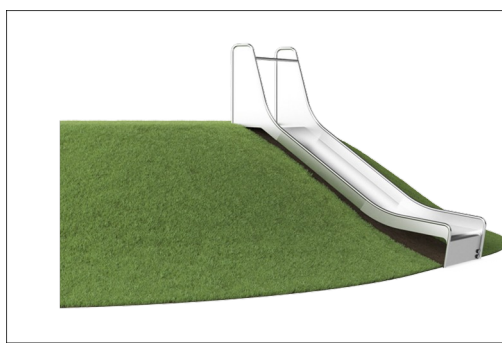
Terénní skluzavka, výška 1,5 m, šířka 1 m

KSL30302

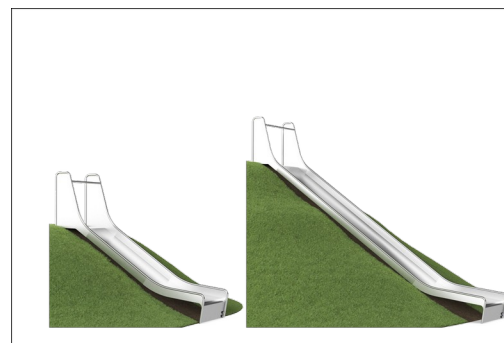
KOMPANI
Let's play



Komponenty z nerezové oceli jsou vyrobeny z vysoce kvalitní nerezové oceli v souladu s celosvětovými standardy pro dětská hřiště. Ocel je po výrobě opracována abrazivním tryskáním pro zajištění hladkého povrchu.



Při teplotě 35° je skluzavka nastavena na optimální úhel, aby byla zajištěna jak kluzná zábava, tak bezpečnost.



Zajištění do různých terénů, svahové skluzavky jsou k dispozici v 9 délkách od 1 - 3m.

Položka č. KSL30302-0401

Informace o instalaci

Maximální výška pádu	100 cm
Bezpečnostní povrchová plocha	18,2 m ²
Celková doba instalace	5,4
Objem výkopu	0,83 m ³
Objem betonu	0,53 m ³
Hloubka základu (standard)	110 cm
Hmotnost dodávky	321 kg
Možnosti ukotvení	V zemi ✓

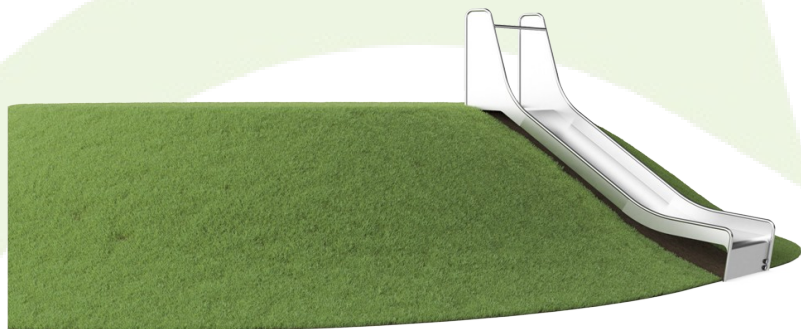
Informace o záruce

Zaručené náhradní díly	10 let
Skluzavka z nerezové oceli	10 let

EN
1176
compliant

Data o Udržitelnosti

KSL30302



Výrobní cyklus A1-A3	Celkové emise CO ₂	CO ₂ e na kg	Recyklované materiály
	kg CO ₂ e	kg CO ₂ e/kg	%
KSL30302-0401	548,04	4,20	49,96

Celkovým rámcem uplatňovaným pro tyto faktory je Environmentální prohlášení o produktu (EPD), které kvantifikuje „environmentální informace o životním cyklu produktu a umožňuje srovnání mezi produkty, které plní stejnou funkci“ (ISO, 2006). Řídí se vnitřním uspořádáním a uplatňuje přístup k posuzování životního cyklu po celou fázi produktu od suroviny až po dokončení výroby (A1-A3).

Kompan A/S
C.F. Tietgens Boulevard 32C
DK-5220 Odense SØ
Denmark



Verification of CO₂ calculation of: Freestanding play equipment



Data version no. 2023-10-05

The CO₂ calculation and data are in compliance with the principles of a carbon footprint impact according to the GHG protocol (Greenhouse Gas Protocol), Scope 3, cradle to gate related to all individual components in the product category: "Freestanding play equipment" represented by item no.: GXY916012-3417.

(Scope 3 emissions include emission sources in the upstream and downstream value chain).

Date: 30. October 2023 | Valid until: 30. October 2025

Verified by:

Julie Marie Vejsgaard Larsen, LCA & EPD Consultant

Verification based on report: Validation of CO₂ calculation of 9 categories of Kompan product line, version 1.0, prepared by: Bureau Veritas HSE, Denmark: Julie M. V. Larsen.

Publication date: 30. October 2023

By Bureau Veritas HSE
www.bureauveritas.dk
+45 7731 1000



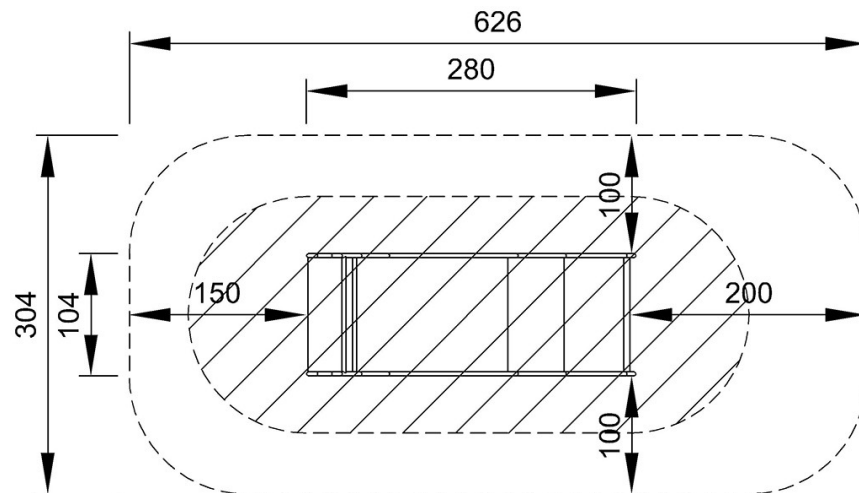
Terénní skluzavka, výška 1,5 m, šířka 1 m

KSL30302

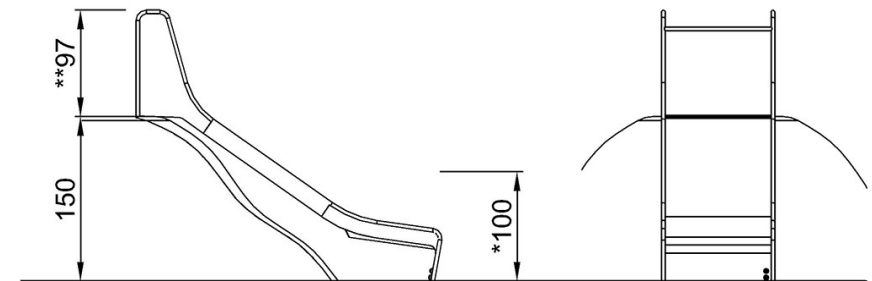
KOMPANI
Let's play

* Maximální výška pádu | ** Celková výška | *** Bezpečnostní povrchová plocha

* Maximální výška pádu | ** Celková výška



KSL30302
*100cm
**97cm
***18.2m²



KSL30302

[Kliknutím zobrazíte poměr zobrazení POHLED SHORA](#)

[Kliknutím zobrazíte poměr stran BOČNÍ POHLED](#)