

# Zjeżdżalnia na Nasypie, W 1.0m, SZ 1.0m

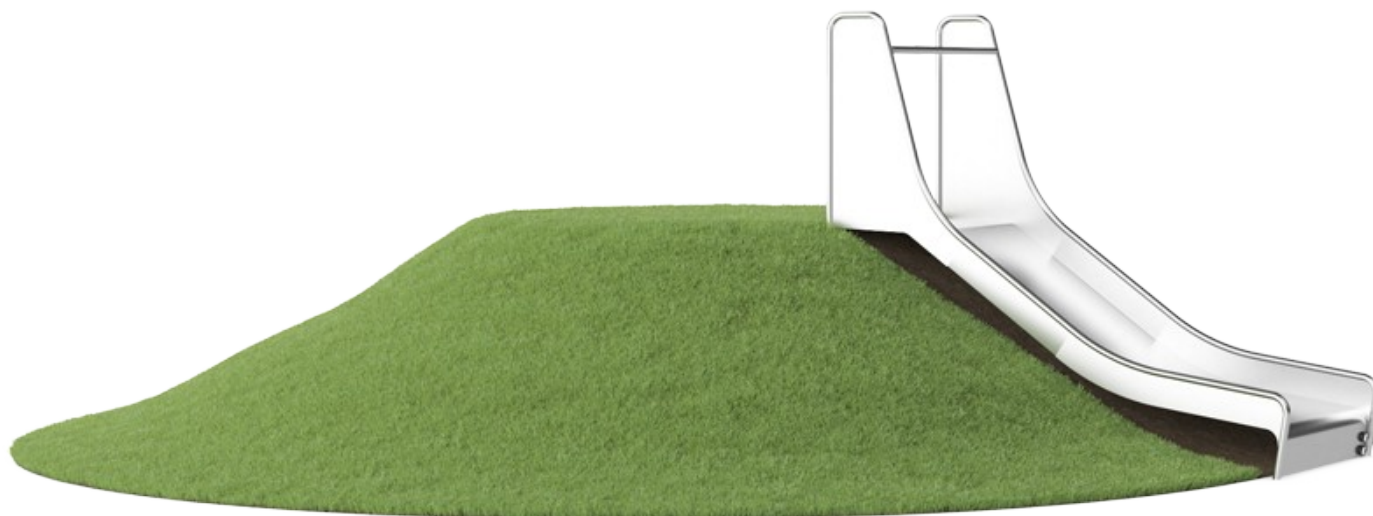
KSL30102

**KOMPANI**  
Let's play

Nr produktu KSL30102-0401

## Ogólne Informacje o Produkcie

Wymiary DxSzxW	225x104x97 cm
Grupa wiekowa	3+
Max. Ilość Osób	2
Dostępne kolory	●



Zjeżdżalnia na Nasypie jest niezwykle atrakcyjna. Sprawia, że dzieci nieprzerwanie bawią się zjeżdżając z górki i ponownie wspinając się, zapętlając swoją zabawę. Zjeżdżalnia będzie główną atrakcją na placu zabaw. Oprócz ogromnego dreszczyku emocji związanego ze zjeżdżaniem, zjeżdżalnia na nasypie wspiera również dzieci w rozwijaniu

ważnych umiejętności motorycznych, takich jak poczucie równowagi i przestrzeni. Są one ważne dla pewnego i bezpiecznego radzenia sobie w codziennym świecie. Powtarzająca się pętla zjeżdżania i wbiegania z powrotem to świetny trening cardio i siły mięśni. Zdobyć się na odwagę, by zjechać z wysokiej zjeżdżalni, dodaje słodkiego uczucia sukcesu.

Jest to korzyść społeczno-emocjonalna, która jest dodatkowo wzmacniana przez umiejętności współpracy, których dzieci używają podczas zjeżdżania razem.



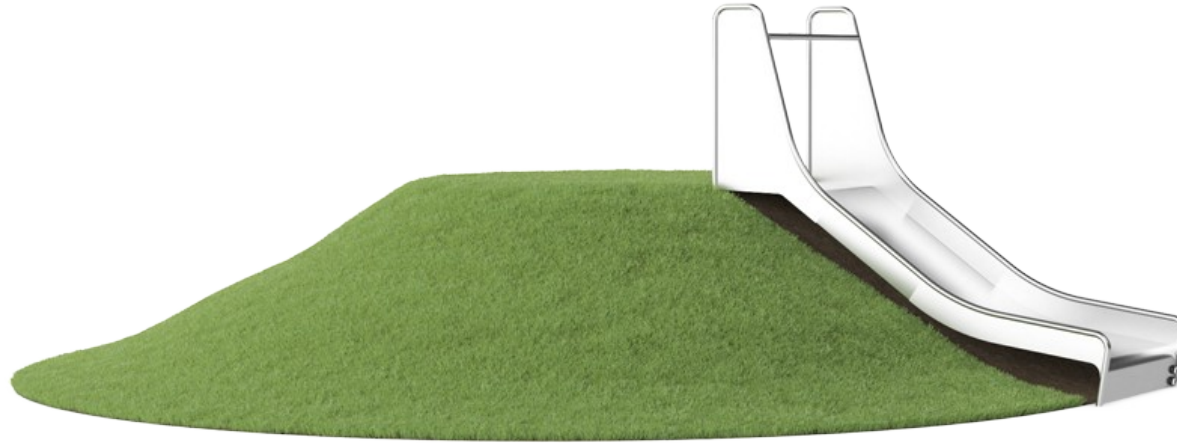
# Zjeżdżalnia na Nasypie, W 1.0m, SZ 1.0m

KSL30102



## Szeroka zjeżdżalnia

**Fizyczne:** zjeżdżanie rozwija świadomość przestrzenną i poczucie równowagi. Co więcej, mięśnie tułowia są trenowane podczas jazdy w pozycji wyprostowanej. **Społeczno-Emocjonalne:** zachęca do spotkań towarzyskich, wspiera zabawę rodzic-dziecko oraz rówieśnika z rówieśnikiem. **Poznawcze:** małe dzieci rozwijają swoje zrozumienie przestrzeni, prędkości i odległości podczas szybkiego zjeżdżania.



# Zjeżdżalnia na Nasypie, W 1.0m, SZ 1.0m

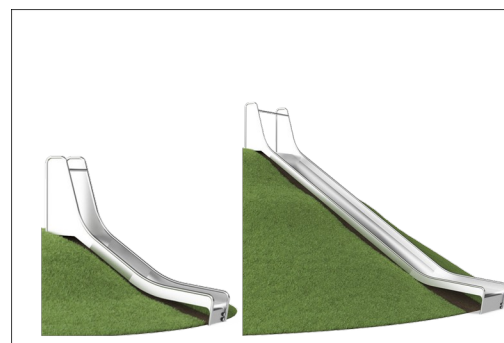
KSL30102



Komponenty ze stali nierdzewnej wykonane są z wysokiej jakości stali nierdzewnej zgodnej ze światowymi standardami placów zabaw. Stal jest piaskowana po wyprodukowaniu, aby zapewnić gładką powierzchnię do zjeżdżania.



Zjeżdżalnia jest ustawiona pod kątem 35°, aby zapewnić świetny i bezpieczny zjazd.



Aby dostosować się do różnych wymagań terenu zjeżdżalnie na nasypie dostępne są w 9 długościach od 1m do 3m.

Nr produktu KSL30102-0401

## Informacje Dotyczące Instalacji

Max. wysokość upadku	100 cm
Strefa bezpieczeństwa	16,6 m <sup>2</sup>
Czas instalacji	4,9
Objętość wykopu	0,83 m <sup>3</sup>
Objętość betonu	0,53 m <sup>3</sup>
Głębokość podstawy (standardowa)	110 cm
Waga przesyłki	286 kg
Opcje kotwiczenia	W ziemi ✓

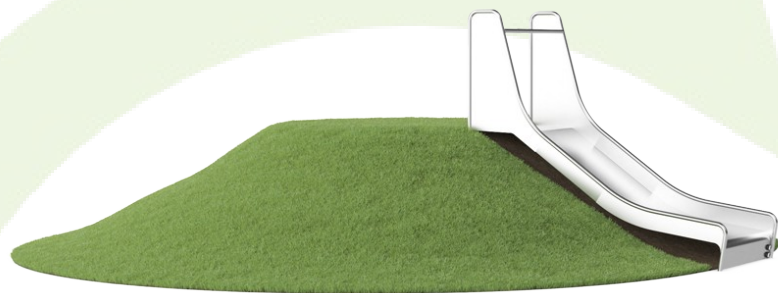
## Informacje o Gwarancji

Części Zapasowe	10 lat
Zjeżdżalnia Stal Nierdz.	10 lat

**EN**  
**1176**  
compliant

# Dane Dotyczące Zrównoważonego Rozwoju

KSL30102



**Od wydobycia surowców do opuszczenia wytwórni A1–A3**

**Całkowita emisja CO<sub>2</sub>**

**CO<sub>2</sub>e na kg produktu**

**Materiały pochodzące z recyklingu**

kg CO<sub>2</sub>e

kg CO<sub>2</sub>e/kg

%

**KSL30102-0401**

464,04

4,20

49,95

Ogólne ramy stosowane dla tych czynników to Środowiskowa Deklaracja Produktu (EPD), która określa ilościowo "informacje środowiskowe dotyczące cyklu życia produktu i umożliwia porównywanie produktów spełniających tę samą funkcję" (ISO, 2006). W niniejszym dokumencie przyjęto strukturę i zastosowano podejście oceny cyklu życia w odniesieniu do całego etapu produktu, od surowców po produkcję (A1-A3).

## Kompan A/S

C.F. Tietgens Boulevard 32C  
DK-5220 Odense SØ  
Denmark

Validation of CO<sub>2</sub> calculation method  
**BUREAU VERITAS**  
HSE Denmark A/S



**Verification of CO<sub>2</sub> calculation of:  
Freestanding play equipment**



Data version no. 2023-10-05

The CO<sub>2</sub> calculation and data are in compliance with the principles of a carbon footprint impact according to the GHG protocol (Greenhouse Gas Protocol), Scope 3, cradle to gate related to all individual components in the product category: "Freestanding play equipment" represented by item no.: GXY916012-3417.

(Scope 3 emissions include emission sources in the upstream and downstream value chain).

**Date: 30. October 2023 | Valid until: 30. October 2025**

**Verified by:**

Julie Marie Vejsgaard Larsen, LCA & EPD Consultant

Verification based on report: Validation of CO<sub>2</sub> calculation of 9 categories of Kompan product line, version 1.0, prepared by: Bureau Veritas HSE, Denmark: Julie M. V. Larsen.

**Publication date: 30. October 2023**

**By Bureau Veritas HSE**  
www.bureauveritas.dk  
+45 7731 1000



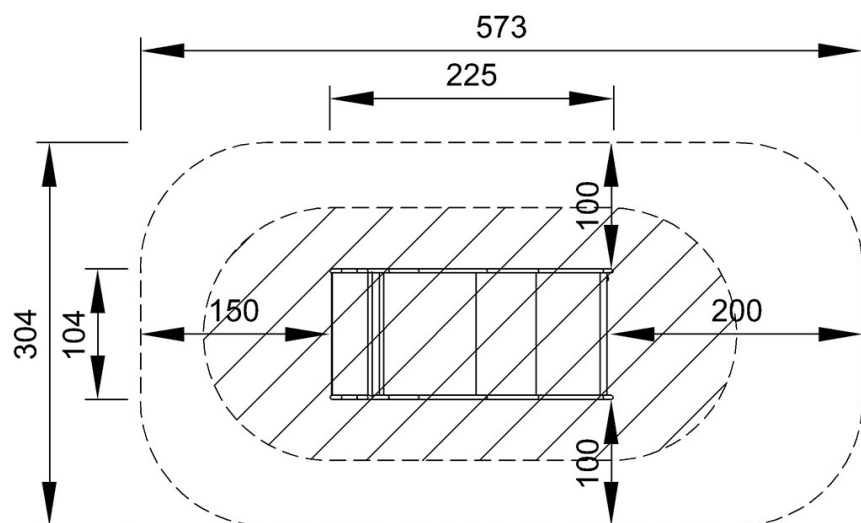
# Zjeżdżalnia na Nasypie, W 1.0m, SZ 1.0m

KSL30102

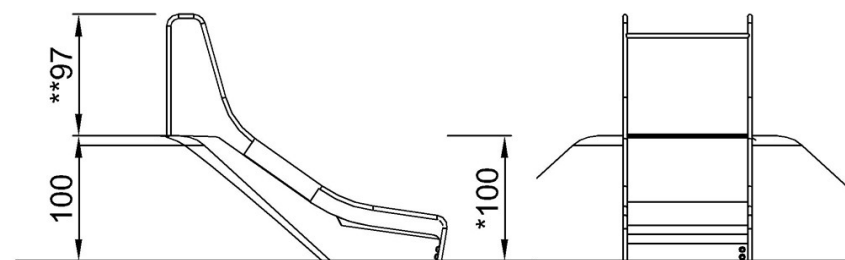
**KOMPANI**  
Let's play

\* Max Wys. Upadku | \*\* Wysokość | \*\*\* Strefa Bezpieczeństwa

\* Max Wys. Upadku | \*\* Max Wysokość



KSL30102  
\*100cm  
\*\*97cm  
\*\*\*16.6m<sup>2</sup>



KSL30102

[Kliknij, aby zobaczyć RZUT Z GÓRY](#)

[Kliknij, aby zobaczyć RZUT BOCZNY](#)