

Trippeltårn med vaklebro og sklie

PCM300521

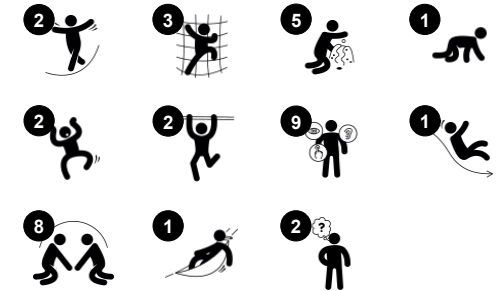
KOMPAN
Let's play



Produktnummer PCM300521-0603

Produktinformasjon

Mål LxBxH	348x400x211 cm
Aldersgruppe	1+
Antall brukere	24
Fargevalg	



Dette trippeltårnet har et strålende utvalg av lekeaktiviteter. Å løpe mellom tårnene, fra trappen til sklien, er utrolig moro og fylt med fart, noe som trener balansefølelsen. På vaklebroen får barna enda mer spenning, når broen beveger seg etter barnas bevegelser. Dette trener motoriske ferdigheter som balanseevnen og romforståelsen, som er

viktige for å navigere sikkert i verden. Det romslige lekehuset har et transparent design, med lekepaneler rundt seg, som betyr at barn kan leke fra innsiden og utsiden. Transportbåndet og girpanelet inviterer til samarbeid og turtaking, og stimulerer samtidig barnas sosial-emosjonelle ferdigheter og evnen til å få venner.



Trippeltårn med vaklebro og sklie

PCM300521

KOMPAN
Let's play



Blomsterpanel

Sosioemosjonell: inviterer til samarbeide på grunn av tosidigheten og legger opp til parallell lek. **Kognitiv:** foreslår et tema og støtter dramatisk lek, som stimulerer språk og kommunikasjonsevner.



Trekking bridge

Fysisk: den vaklende broen trener balansering og koordinering samt romlig bevissthet: når barn krysser broen ved å løpe eller hoppe. **Sosioemosjonell:** turtaking og omtanke når man passerer hverandre. Samarbeid og sosialt samvær med andre i og rundt broen.



Sklie

Fysisk: å skli utvikler romlig bevissthet og følelse av balanse. Videre trenes kjernemuskulaturen når du sitter oppreist og glir ned. **Sosioemosjonell:** empati, tur-taking og risikotaking **Kognitiv:** små barn utvikler sin forståelse av rom, hastighet og avstander når de glir raskt ned.



Klatrebro

Fysisk: skli-sikre tverrstenger fungerer som støtte for småbarn som går opp og ned, og støtter romlig bevissthet.



Girskiftepanel

Sosioemosjonell: samarbeide, tur-taking, deling **Kognitiv:** foreslår et tema og støtter dramatisk lek, som stimulerer språkerfardigheter. Kommunikasjonsferdigheter når du forklarer funksjoner. **Kreativ:** forståelsen av objektets varighet, endre posisjonen til utstyret for å sette spor



Kravle gjennom-hull

Fysisk: hullet gjør det mulig å klatre og krype gjennom, utvikle krysskoordinering, kroppsførståelse og romlig bevissthet. **Sosioemosjonell:** samarbeid og tur-taking når man passerer hverandre.



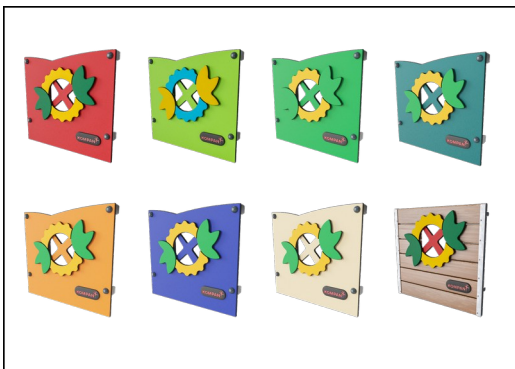
Balkong

Sosioemosjonell: balkongen inviterer til sosial samvær og samhandling med mennesker på bakken **Kognitiv:** inviterer til dramatisk lek og opptreden, som stimulerer språkutviklingen

Trippeltårn med vaklebro og sklie

PCM300521

KOMPAN
Let's play



Paneler med 19 mm EcoCore™. EcoCore™ er et svært holdbart, miljøvennlig materiale, som ikke bare kan gjenvinnes etter bruk, men også består av en kjerne som er produsert av 100% resirkulert forbrukeravfall fra matemballasje. Trepaneler av impregnert og brunmalt furu med vertikale stålprofiler.



Hovedstolper med varmgalvanisert stålfot er tilgjengelige i ulike materialer: Trykkimpregnerte furustolper; forgalvaniserte stålstolper med pulverlakkert toppfinish på innsiden og utsiden; blyfri aluminium med fargelakkert toppfinish; eller Greenline TexMade-stolper av 95 % resirkulert plast- og tekstilavfall.



Alle plattformene er støttet av unikt utformede aluminiumsprofiler med lavt CO2-avtrykk og flere festemuligheter. De gråfargede, støpte plattformene er laget av 75 % PP-materiale fra avfall etter bruk, med et sklisikkert mønster og en strukturert overflate.

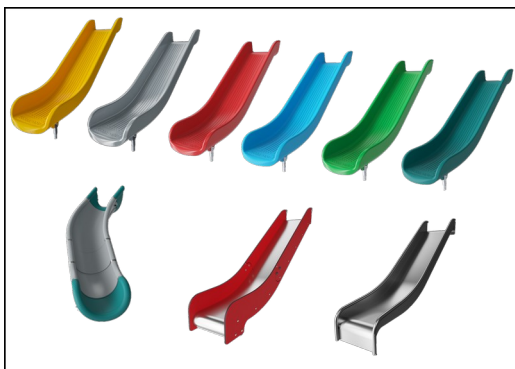
Produktnummer PCM300521-0603

Monteringsinformasjon

Maksimal fallhøyde	100 cm
Sikkerhetszone	33,2 m ²
Total monteringsstid	20,3
Utgraving	0,51 m ³
Betong	0,00 m ³
Forankringsdybde (standard)	60 cm
Forsendingsvekt	688 kg
Forankring	In-ground ✓ Surface ✓

Garanti

EcoCore HDPE	Livstids
Stolpe	10 år
PP plattformer	10 år
Garantert reservedeler	10 år



Skljene kan velges i seks forskjellige farger og tre materialer: Rette eller buede, helstøpte PE-skljer i ett stykke, laget av 33 % resirkulert forbrukeravfall i ulike farger; kombinert med EcoCore™-sider og rustfritt stål; eller fullt rustfritt stål i ett stykke for mer hærverkssikre løsninger.



Fargede stålkomponenter har en varmgalvanisert base og en pulverlakkert toppfinish. Dette gir den ultimate korrosjonsmotstand uansett klima.



KOMPANs GreenLine-versjon er designet med de mest miljøvennlige materialene med lavest mulig CO2-utslipp. TexMade-stolpe, EcoCore™-paneler av 95 % resirkulert avfall og støpte PP-plattformer.



Grønn data

PCM300521



Krybbe til port A1-A3	Totalt CO ₂ -utslipp	CO ₂ -ekvivalent per kg	Resirkuler te materialer
	kg CO ₂ -ekvivalent	kg CO ₂ -ekvivalent/kg	%
PCM300521-0651	779,13	1,60	64,61
PCM300521-0603	821,83	1,72	25,80

Det overordnede rammeverket for disse faktorene er miljødeklarasjonen EPD (Environmental Product Declaration), som kvantifiserer «miljøinformasjon om produktets livssyklus og muliggjør sammenligninger mellom produkter som oppfyller samme funksjon» (ISO, 2006). Dette følger strukturen og anvender en livssyklusanalyse for hele produksjonsstadiet fra råvare til ferdig produksjon (A1-A3).

Kompan A/S

C.F. Tietgens Boulevard 32C
DK-5220 Odense SØ
Denmark



Verification of CO₂ calculation of: Play systems



Data version no. 2023-10-05

The CO₂ calculation and data are in compliance with the principles of a carbon footprint impact according to the GHG protocol (Greenhouse Gas Protocol), Scope 3, cradle to gate related to all individual components in the product category: "Play systems" represented by item no.: PCM200321-0950.

(Scope 3 emissions include emission sources in the upstream and downstream value chain).

Date: 30. October 2023 | Valid until: 30. October 2025

Verified by:

Julie Marie Vejsgaard Larsen, LCA & EPD Consultant

Verification based on report: Validation of CO₂ calculation of 9 categories of Kompan product line, version 1.0, prepared by: Bureau Veritas HSE, Denmark: Julie M. V. Larsen.

Publication date: 30. October 2023

By Bureau Veritas HSE
www.bureauveritas.dk
+45 7731 1000

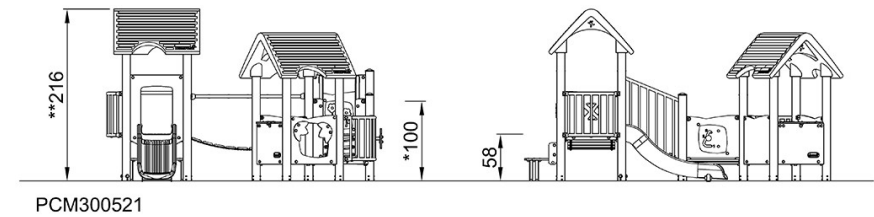
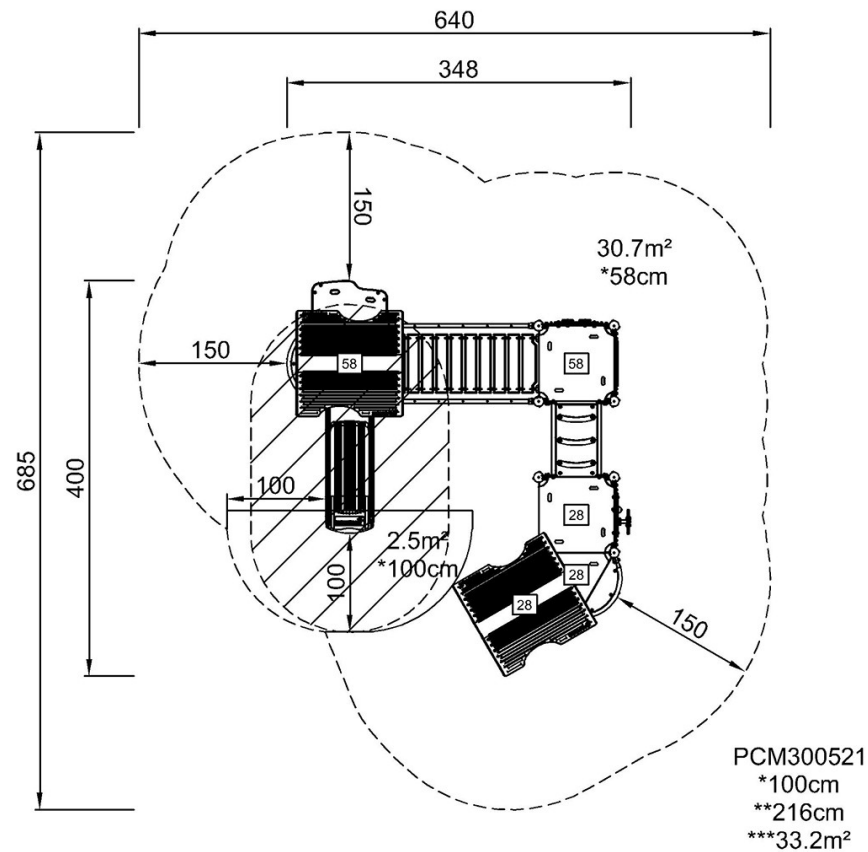


Trippeltårn med vaklebro og sklie

PCM300521

* Maks fallhøyde | ** Total høyde | *** Sikkerhetszone

* Maks fallhøyde | ** Total høyde



[Klikk for å se TOP VIEW](#)

[Klikk for å se SIDE VIEW](#)