

Gioco a quattro Torri con Ponte Oscillante

KPL4005

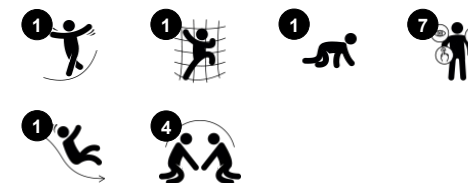
KOMPAN
Let's play



Codice articolo KPL400511-0601

Informazioni generali prodotto

Dimensioni (LxLxA)	441x229x214 cm
Età d'uso	1+
Capacità di gioco	18
Opzioni colori	



La quattro torri con ponte offre numerose esperienze di arrampicata, gattonamento e scivolamento. La diversità delle esperienze di gioco fa tornare i bambini ancora e ancora. I diversi ponti offrono a ciascuno il proprio evento di gioco stimolante per le capacità muscolari e motorie: il ponte a gradini offre un accesso graduale, ogni piattaforma offre un

punto per una pausa o un incontro. Il tunnel permette di scivolare o gattonare al suo interno, attività perfette per il coordinamento cross-body. Questo allena la cooperazione tra la metà del cervello destro e sinistro, necessaria per le successive capacità di lettura. Lo scivolo stimola la consapevolezza spaziale, necessaria per la navigazione nello

spazio, ad es. nel traffico, in modo sicuro. Il ponte inclinato con i dettagli antiscivolo supporta gli utenti con minore sicurezza fisica. Questa è l'attività di gioco ovvia per es. bambini con disabilità fisiche, con una distanza perfetta del punto di accesso dal livello del suolo al punto di uscita.



Gioco a quattro Torri con Ponte Oscillante

KPL4005

KOMPAN
Let's play



Tunnel

Fisico: i bambini gattonano attraverso il tunnel, sviluppando abilità motorie come la coordinazione trasversale e la propriocezione.

Socio-emotivo: di svolta quando ci si sorpassa a vicenda.



Scivolare

Fisico: lo scivolamento sviluppa la consapevolezza spaziale e il senso dell'equilibrio. Inoltre, i muscoli del core vengono allenati quando si sta seduti in posizione eretta e si scende. **Socio-emotivo:** empatia stimolata dal fare a turno. **Cognitivo:** i bambini piccoli sviluppano la comprensione dello spazio, della velocità e delle distanze quando scivolano velocemente.



Piattaforma

Socio-emotivo: Vengono acquisite importanti abilità di vita come il coraggio, la fiducia in se stessi, la considerazione e il rispetto dei turni.



Ponte di trekking

Fisico: il ponte traballante allena l'equilibrio e la coordinazione, nonché la consapevolezza spaziale: quando i bambini attraversano il ponte correndo o saltando. **Socio-emotivo:** fare a turno e tenere conto degli altri. Cooperazione e socializzazione con gli altri all'interno e intorno al ponte.



Climb bridge

Fisico: le traverse anti-scivolo fungono da supporto per i bambini che salgono e scendono, favorendo la consapevolezza spaziale.

Gioco a quattro Torri con Ponte Oscillante

KPL4005



Pannelli di EcoCore™ da 19 mm. EcoCore™ è un materiale altamente resistente ed ecologico, che non solo è riciclabile dopo l'uso, ma è anche costituito da un nucleo prodotto al 100% da materiale riciclato.



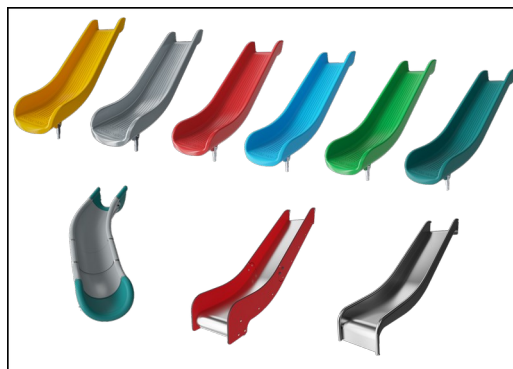
I pali della torre principale sono disponibili in due tipi di materiale: pali in legno di pino impregnati a pressione classe AB con Tanalith E3475 secondo EN335. Palo in alluminio t = 2mm con trattamento superficiale anodizzato di colore nero. Materiale base EN AW-6060 T66.



I pavimenti e le attività dei pannelli sono disponibili in due tipi di materiali: ponti in compensato impermeabile spessore 21,5 mm in legno di pino e ontano con film antiscivolo su entrambi i lati. Laminato HPL ad alta pressione spessore 17,8 mm con struttura superficiale antiscivolo secondo EN 438-6.



I componenti cavi di grandi dimensioni sono realizzati in PE riciclabile al 100%. Il tetto esposto è modellato in un unico pezzo con uno spessore minimo di 5,5 mm per garantire una lunga durata in tutti i climi del mondo.



Gli scivoli possono essere scelti in sei diversi colori e tre differenti materiali: gli scivoli in PE sono monopezzo dritti o curvi, gli scivoli con parti in EcoCore™ e acciaio inossidabile, gli scivoli in acciaio inossidabile monopezzo per soluzioni più resistenti al rischio di vandalismo.



I pali principali sono dotati di basamenti in acciaio zincato a caldo. Il basamento in acciaio eleva i pali a 20 mm dal livello del suolo per evitare il contatto con il materiale di rivestimento.

Codice articolo KPL400511-0601

Informazione installazione

Max. altezza di caduta	100 cm
Superficie di sicurezza	29,5 m ²
Tempo d'installazione totale	12,8
Volume di scavo	0,97 m ³
Volume di calcestruzzo	0,00 m ³
Profondità di base (standard)	60 cm
Peso della spedizione	457 kg
Opzioni ancoraggio	Interrato ✓ Superficie ✓

Garanzie

Alluminio	15 anni
EcoCore	Garanzia a vita
Parti vuote in polietilene (PE)	10 anni
Legno di pino	10 anni
Garanzia pezzi di ricambio	10 anni



Sustainability Data

KPL4005



Cradle to Gate A1-A3	Emissioni totali di CO ₂	CO ₂ e/kg	Materiali riciclati
	kg CO ₂ e	kg CO ₂ e/kg	%
KPL400511-0601	474,61	1,36	32,70

Il quadro complessivo applicato a questi fattori è la Dichiarazione Ambientale di Prodotto (EPD), che quantifica "le informazioni ambientali sul ciclo di vita di un prodotto e consente confronti tra prodotti che svolgono la stessa funzione" (ISO, 2006). Questo segue la struttura e applica un approccio di Valutazione del Ciclo di Vita (LCA) all'intero stadio del prodotto, dalla materia prima fino alla produzione (A1-A3).

Kompan A/S
C.F. Tietgens Boulevard 32C
DK-5220 Odense SØ
Denmark



Verification of CO₂ calculation of: Play systems



Data version no. 2023-10-05

The CO₂ calculation and data are in compliance with the principles of a carbon footprint impact according to the GHG protocol (Greenhouse Gas Protocol), Scope 3, cradle to gate related to all individual components in the product category: "Play systems" represented by item no.: PCM200321-0950.

(Scope 3 emissions include emission sources in the upstream and downstream value chain).

Date: 30. October 2023 | Valid until: 30. October 2025

Verified by:

Julie Marie Vejsgaard Larsen, LCA & EPD Consultant

Verification based on report: Validation of CO₂ calculation of 9 categories of Kompan product line, version 1.0, prepared by: Bureau Veritas HSE, Denmark: Julie M. V. Larsen.

Publication date: 30. October 2023

By Bureau Veritas HSE
www.bureauveritas.dk
+45 7731 1000



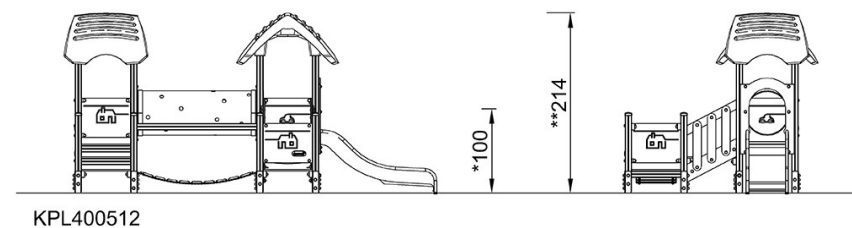
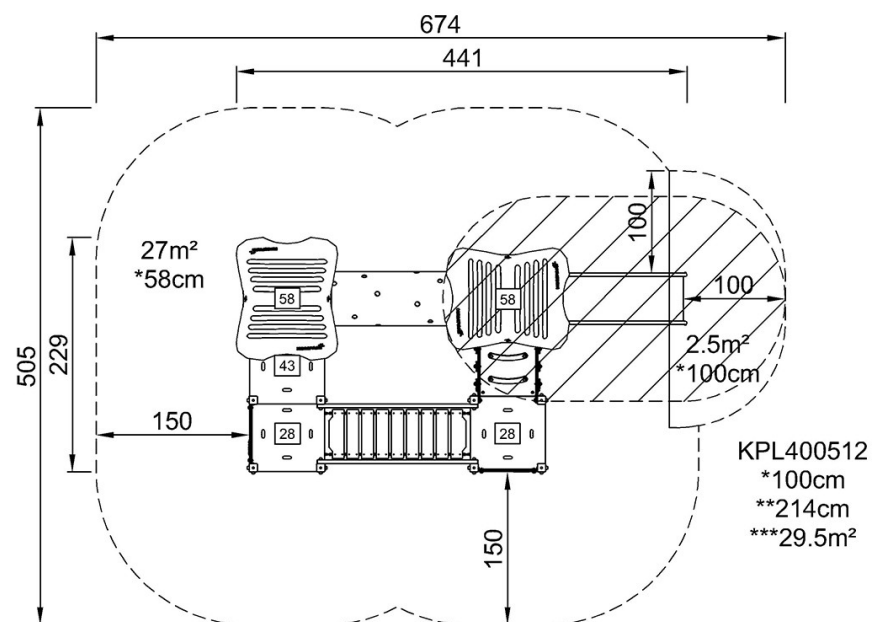
Gioco a quattro Torri con Ponte Oscillante

KPL4005

KOMPANI
Let's play

Altezza di caduta massima | Altezza totale | Superficie di sicurezza

Altezza di caduta massima | Altezza totale



[Fai clic per visualizzare il rapporto VISTA SUPERIORE](#)

[Fai clic per visualizzare il rapporto VISTA LATERALE](#)