

Station D'équilibre

FSW227

KOMPAN
Let's play



La Station d'Equilibre forme la force et la stabilité de la cheville. Les quatre éléments de la station auront différents niveaux de difficulté, ce qui permet une progression et un défi pour chaque type d'utilisateur. Dans le même temps, le placement des quatre stations autour de l'anneau central invite à l'interaction sociale. Deux plateformes oscillent ce qui entraîne le

contrôle et la flexibilité de la cheville. Les plaques ont deux niveaux de difficulté : une stable et limitée dans son amplitude de mouvement et l'autre plus vivante et dynamique. Une autre plateforme permet d'entraîner la flexibilité de rotation de son torse et son équilibre. Enfin, la boule offre une plateforme fixe et stable pour entraîner la force

et la flexibilité de sa cheville.

Référence FSW22700-0902

Informations générales

Dimensions LxPxH 202x198x124 cm

Age minimum 13+

Capacité idéale (utilisateurs) 4

Options de couleurs



Direction l'appli. KOMPAN Fit



Station D'équilibre

FSW227



Le double élément ROSTA est fait de fer coulé et galvanisé par immersion à chaud avant d'être peint. L'élément ROSTA est une articulation élastique sans entretien, pouvant être déplacée avec une amplitude articulaire de 250° dans n'importe quelle direction. Les deux oscillations ont une rigidité différente de 45 %.



Les roulements utilisés dans la poutre d'équilibre en métal sont des roulements à glissière en polyoxyméthylène. Un matériau disposant de toutes les propriétés nécessaires pour un roulement solide : usure extrêmement réduite, haute résistance mécanique, faible absorption d'humidité et excellente résistance à l'usure.



La demi-sphère a un diamètre de 500x250. Le matériau est en caoutchouc granulaire SBR. Le SBR recyclé (monomère styrène et butadiène, caoutchouc synthétique) est stabilisé aux UV a son maximum sans utiliser de stabilisations aux métaux lourds, pour une prise en main optimale lors des exercices de saut et de steps, quelles que soient les circonstances météorologiques.



La plaque supérieure d'un diamètre de 414 mm est fabriquée à partir d'Ekogrip® de 15 mm, il s'agit d'une plaque PE de 15 mm recouverte de caoutchouc thermoplastique de 3 mm antidérapant. La hauteur est de 217 mm et l'amplitude de mouvement est de plus ou moins 90°, avec une butée en caoutchouc EPDM à chaque extrémité.



Les balustrades qui servent de poignées pendant les exercices sont faites d'acier galvanisé par immersion à chaud de 38 mm, un diamètre idéal pour une bonne prise en main et pour soutenir les poignets. Leur hauteur est de 940 mm à partir du haut de la plaque HPL. La distance entre les balustrades est de 900 mm.



Le panneau d'information est fait de PA6 (Polyamide) et indique l'exercice le plus pertinent ainsi qu'un QR code. Une fois scanné, le QR code renvoie vers une illustration animée de l'exercice et permet de télécharger l'appli KOMPAN Sport & Fitness, qui propose de nombreux exercices et entraînements.

Référence FSW22700-0902

Installation

Hauteur de Chute Max.	25 cm
Zone de sécurité	18,0 m ²
Temps total d'installation	4,7
Volume d'excavation	0,43 m ³
Volume de béton	0,21 m ³
Profondeur ancrage	90 cm
Poids d'expédition	232 kg
Options d'ancrage	A enterrer ✓ A cheviller ✓

Garantie

Système de roulement	5 ans
Acier galvanisé	Garanti à vie
Poteau	10 ans
Rotule oscillante	2 ans
Dispo pièces après arrêt fab.	10 ans



Données sur le développement durable

FSW227



Cradle to Gate A1-A3	Émissions totales de CO ₂	CO ₂ e/kg	Matériaux recyclés
	kg CO ₂ e	kg CO ₂ e/kg	%
FSW22700-0902	416,40	2,57	55,57

Le cadre général appliqué est la Déclaration Environnementale Produit (DEP), qui quantifie « les informations environnementales sur le cycle de vie d'un produit et permet des comparaisons entre produits remplissant la même fonction » (ISO, 2006). Cela suit la structure et applique une approche d'évaluation du cycle de vie à l'ensemble de l'étape du produit, de la matière première à la fabrication (A1-A3))

Kompan A/S
C.F. Tietgens Boulevard 32C
DK-5220 Odense SØ
Denmark



Verification of CO₂ calculation of:
Fitness



Data version no. 2023-10-05

The CO₂ calculation and data are in compliance with the principles of a carbon footprint impact according to the GHG protocol (Greenhouse Gas Protocol), Scope 3, cradle to gate related to all individual components in the product category: "Fitness" represented by item no.: FAZ10100-0900.

(Scope 3 emissions include emission sources in the upstream and downstream value chain).

Date: 30. October 2023 | Valid until: 30. October 2025

Verified by:

Julie Marie Vejsgaard Larsen, LCA & EPD Consultant

Verification based on report: Validation of CO₂ calculation of 9 categories of Kompan product line, version 1.0, prepared by: Bureau Veritas HSE, Denmark: Julie M. V. Larsen.

Publication date: 30. October 2023

By Bureau Veritas HSE
www.bureauveritas.dk
+45 7731 1000

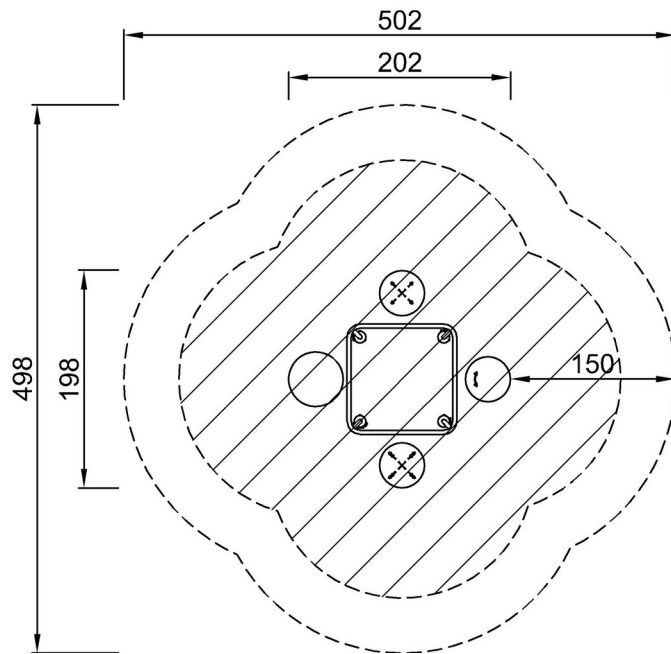


Station D'équilibre

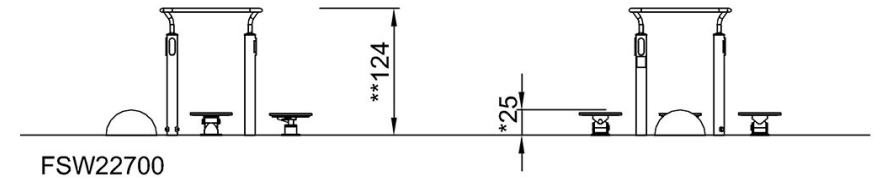
FSW227

* Hauteur de chute maximale | ** Hauteur totale | *** Zone de sécurité

* Hauteur de chute maximale | ** Hauteur totale



FSW22700
*25cm
**124cm
***18m²



[Cliquez pour voir le rapport VUE DE DESSUS](#)

[Cliquez pour voir le rapport VUE LATÉRALE](#)