

# Cone Twister

COR20320

**KOMPANI**  
Let's play



Produktnummer COR203201-1103

## Produktinformasjon

Mål LxBxH	171x171x214 cm
Aldersgruppe	3+
Antall brukere	9
Fargevalg	



Cone Twisters form gir barn lyst på å leke, kravle inn og klatre til toppen, igjen og igjen. Cone Twister er lek for barn i forskjellige aldre og oppmuntrer til sosial lek på tvers av ulike aldersgrupper. Det er en spesiell favoritt blant eldre barn som liker utfordrende lek. Cone Twister er et perfekt møtested og lar deg stå eller sitte mens du chatter og spinner rundt.

Når man klatrer til toppen, ned og rundt, skyver og drar twisteren og deretter hopper av, trener barn motoriske ferdigheter som koordinering, muskelstyrke samt bentetthet. Samarbeid og forhandling om å snurre eller bli snurret rundt trener sosial-emosjonelle ferdigheter som turtaking, toleranse og empati. Dette er en leken måte til viktige livskunnskaper.

# Cone Twister

COR20320



## Rotasjon

**Fysisk:** skyver eller trekker den i bevegelse, bruker muskelstyrke og styrker kardio.

Rotasjonen utvikler og trener følelsen av balanse og plass når man nyter snurreturen.

**Sosioemosjonell:** lytter og forhandler hvor sakte eller fort det skal snurre, barn utvikler sine empati- og samarbeidsevner.



# Cone Twister

COR20320



Tau av UV-stabiliserte PES-tau med innvendig stålkabelarmering. Polyestergarnet er laget av +95 % gjenbruksmaterialer og smeltes induktivt på hver enkelt streng. Tauene er svært motstandsdyktige mot slitasje og hærverk, og kan erstattes på stedet hvis det er nødvendig.



Corocord 'S' klemmer brukes som forbindelser i våre Corocord-produkter. 8mm rustfrie stålstenger med avrundede kanter presses rundt tauene med en spesiell hydraulisk presse, noe som gjør dem til det ideelle bindingspunktet: trygt, holdbart og hærversresistent.



Sterkt kulelager med en-rads dype sporlager med gummipakninger. Det helt lukkede kulelaget er livstids-smurt og vedlikeholdsfri. Kulelagersystemet har en integrert driftsbremse i henhold til globale sikkerhetsstandarder.



Stålstolpene er varmgalvanisert på innsiden og utsiden med blyfri sink. Galvaniseringen har utmerket korrosjonsmotstand i tøffe miljøer og krever lite vedlikehold.

Produktnummer COR203201-1103

## Monteringsinformasjon

Maksimal fallhøyde	150 cm
Sikkerhetssone	25,7 m <sup>2</sup>
Total monterings tid	5,4
Utgraving	1,10 m <sup>3</sup>
Betong	0,70 m <sup>3</sup>
Forankringsdybde (standard)	110 cm
Forsendingsvekt	476 kg
Forankring	In-ground ✓

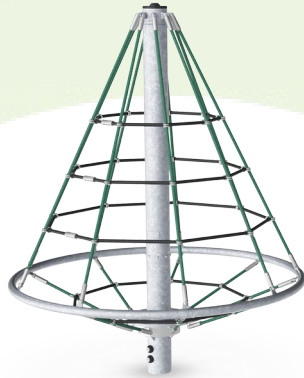
## Garanti

Corocord tau	10 år
Galvanisert stål	Livstids
HPL gulv	15 år
Bevegelige deler	2 år
Garantert reservedeler	10 år



# Grønn data

COR20320



Krybbe til port A1-A3	Totalt CO <sub>2</sub> -utslipp	CO <sub>2</sub> -ekvivalent per kg	Resirkuler te materialer
	kg CO <sub>2</sub> -ekvivalent	kg CO <sub>2</sub> -ekvivalent/kg	%
<b>COR203201-1103</b>	543,41	2,86	49,47

Det overordnede rammeverket for disse faktorene er miljødeklarasjonen EPD (Environmental Product Declaration), som kvantifiserer «miljøinformasjon om produktets livssyklus og muliggjør sammenligninger mellom produkter som oppfyller samme funksjon» (ISO, 2006). Dette følger strukturen og anvender en livssyklusanalyse for hele produksjonsstadiet fra råvare til ferdig produksjon (A1-A3).

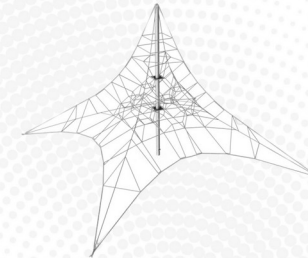
## Kompan A/S

C.F. Tietgens Boulevard 32C  
DK-5220 Odense SØ  
Denmark

Validation of CO<sub>2</sub> calculation method  
**BUREAU VERITAS**  
HSE Denmark A/S



## Verification of CO<sub>2</sub> calculation of: Corocord



Data version no. 2023-10-05

The CO<sub>2</sub> calculation and data are in compliance with the principles of a carbon footprint impact according to the GHG protocol (Greenhouse Gas Protocol), Scope 3, cradle to gate related to all individual components in the product category: "Corocord" represented by item no.: COR314011-1101.

(Scope 3 emissions include emission sources in the upstream and downstream value chain).

**Date: 30. October 2023 | Valid until: 30. October 2025**

Verified by:

Julie Marie Vejsgaard Larsen, LCA & EPD Consultant

Verification based on report: Validation of CO<sub>2</sub> calculation of 9 categories of Kompan product line, version 1.0, prepared by: Bureau Veritas HSE, Denmark: Julie M. V. Larsen.

**Publication date: 30. October 2023**

By Bureau Veritas HSE  
www.bureauveritas.dk  
+45 7731 1000

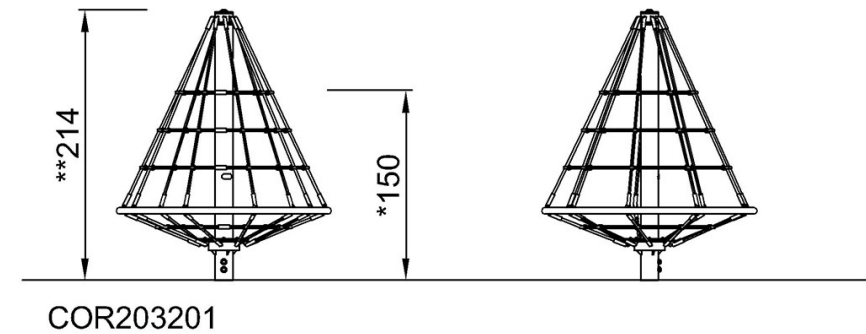
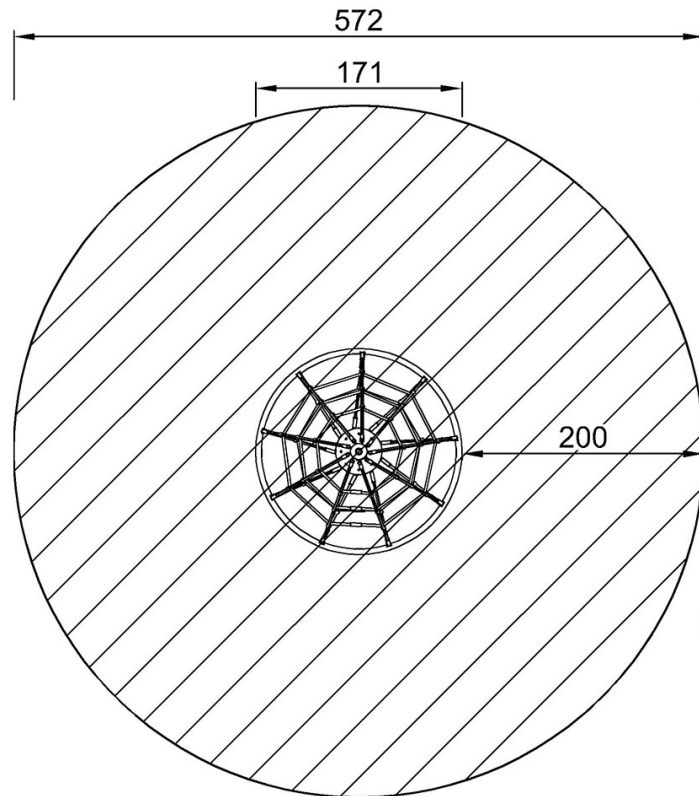


# Cone Twister

COR20320

\* Maks fallhøyde | \*\* Total høyde | \*\*\* Sikkerhetssone

\* Maks fallhøyde | \*\* Total høyde



[Klikk for å se TOP VIEW](#)

[Klikk for å se SIDE VIEW](#)