

# Spielanlage Rocky mit Sonnensegel

PCE111221

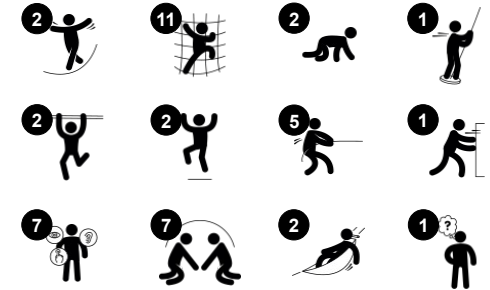
**KOMPAN**  
Let's play



Produktnummer PCE111221-0901

## Allgemeine Produktinformation

Maße L x B x H	556x411x480 cm
Empfohlenes Alter	6+
Spielkapazität (Nutzer)	12
Farbauswahl	



Die Spielanlage Rocky ist großartig und zieht sogar Kinder von weit her an. Dank der großen Vielfalt an Aktivitäten bringt es sie dazu, immer wieder zu kommen. Rocky bietet reichlich Klettermöglichkeiten für eine hohe Anzahl aktiver Kinder. Der Turm ist durchgängig bespielbar, die Außenseite ist ebenso bekletterbar wie die Innenseite, was das

Spielen von innen nach außen und rundherum ermöglicht. Das unterstützt klassische Schulhofspiele wie „der Boden ist Lava“. Die abwechslungsreichen Klettereinheiten: Spielmuschel, Kletterelemente, Jakobsleiter und Kletterpfosten, schulen die Propriozeption und die Kreuzkoordination, die grundlegend sind, z.B. für das mathematische Verständnis

der Kinder. Die Barrenrutsche sorgt für eine spannende Belohnung beim Hinuntergleiten. Neben dem Klettern gibt es genügend Bereiche für eine Pause mit Freunden: Die schwankende Spielmuschel unter der Plattform ist ein Treffpunkt für alle.

# Spielanlage Rocky mit Sonnensegel

PCE111221



## Jakobsleiter

**Physisch:** die Kreuzkoordination und das räumliche Bewusstsein sowie die Oberkörpermuskulatur werden trainiert. Dies ist aufgrund der sitzenden Lebensweise der Kinder heutzutage besonders wichtig. **Sozial-Emotional:** abwechslungsung und Zusammenarbeit. **Kognitiv:** logisches Denken beim Übergang von der 2. zur 3. Stufe, Fußwechsel.



## Kletterrohr

**Physisch:** muskelkraft, Kreuzkoordination und räumliche Wahrnehmung werden beim Klettern geschult. **Sozial-Emotional:** fördert die soziale Interaktion, wenn die Kinder auf den Röhren sitzen.



## Kletterstange

**Physisch:** Trainiert während des Kletterns die Kreuzkoordination, die Auge-Hand-Koordination und die Muskelkraft der Kinder. **Sozial-Emotional:** das Abwechseln und die Selbstregulierung werden trainiert, beides wichtige Lebenskompetenzen.



## Unterstützende Handgriffe

**Physisch:** der Griff bietet guten Halt für unsichere Kletterer. Das Hochziehen trainiert die Oberkörpermuskulatur. **Sozial-Emotional:** fördert körperliche Fähigkeiten, um alleine und sicher einzutreten und verbessert so das Spielen für alle.



## Kletterelement

**Physisch:** klettern fördert die Kreuzkoordination, die Propriozeption und die Entwicklung der wichtigsten Muskelgruppen und der Handkraft. **Sozial-Emotional:** das beidseitige Klettern fördert die soziale Interaktion und das Teilen von Aufgaben.



## Spielmuschel

**Physisch:** die schwingende Bewegung stimuliert den Gleichgewichtssinn, welcher notwendig ist, um still auf einem Stuhl zu sitzen. **Sozial-Emotional:** soziale Interaktion, Pausen und Abwechslung werden gefördert.

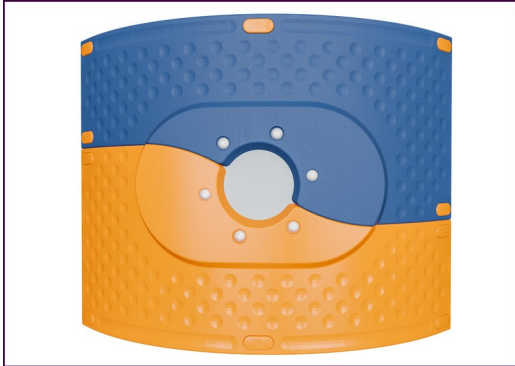


## Barrenrutsche

**Physisch:** die Koordination wird beim Abstieg unterstützt, ebenso wie die Arm- und Rumpfmuskulatur. Die Landung stärkt die Knochendichte, die in der Kindheit für das Leben aufgebaut wird. **Sozial-Emotional:** die Kinder lernen sich abzuwechseln und Risiken zu kalkulieren.

# Spielanlage Rocky mit Sonnensegel

PCE111221



Die gewölbten ELEMENTS™ Platten aus UV-beständigem und recycelbarem PE-Kunststoff bestehen zu 33 % aus recyceltem Post-Consumer-Material und sind mit verschiedenen Spielelementen erhältlich. Die geraden Platten sind aus 19 mm starkem HDPE EcoCore™ hergestellt, einem äußerst langlebigen, umweltfreundlichen und recycelbaren Material, das zu +95 % aus PCM besteht.



Die dargestellten Kletterelemente sind in einem Stück formgepresst, bestehen aus 33 % recyceltem Post-Consumer-Material und besitzen eine Mindeststandstärke von 5 mm. Die Kletterelemente sind aus recycelbarem PE mit einer hohen Verschleißfestigkeit und Temperaturbeständigkeit gefertigt. So sind sie äußerst vandalismusbeständig in allen Außenumgebungen.



Sonnensegel aus PE-HD, das speziell zum Sonnenschutz entworfen wurde. Die Segel wurden mit UV-Stabilisatoren behandelt, um für eine lange Lebensdauer zu sorgen. Zudem sind die Segel mit einem feuerverzinkten Stahlrahmen versehen und werden durch Edelstahlelemente gesichert.



Die Hauptpfosten sind aus hochwertigem, vorverzinktem Stahl mit pulverbeschichteter Oberfläche hergestellt. Die Pfostenoberseiten sind mit Kappen aus UV-stabilisiertem Polyamid PA6 verschlossen. Die grau gefärbten, spritzgussgeformten Bodenplatten bestehen zu 75% aus recycelten Fischernetzen (PP-Material), und haben ein rutschfestes Muster und eine strukturierte Oberfläche.



Die ELEMENTS™ Gummi-Membranen bestehen aus einem Gemisch aus Naturkautschuk und SBR-Kautschuk mit PE und PA. Die Dicke von 8 mm sorgt für eine hohe Lebensdauer in allen Umgebungen.



Die ELEMENTS™ Seile verfügen über sechslitzige Stahldrahtseile, die mit einem Stahlkern versehen sind. Jede Litze ist mit PES-Garn umwickelt, das aus +95 % Post-Consumer-Material besteht. Das Garn wird induktiv auf jede einzelne Litze aufgeschmolzen, was die Seile äußerst beständig gegenüber Abnutzung und Vandalismus macht.

Produktnummer PCE111221-0901

## Montage-Information

Max. freie Fallhöhe	220 cm
Fläche des Fallraums	38,0 m <sup>2</sup>
Gesamt-Montagezeit	16,5
Erforderlicher Erdaushub (circa)	1,14 m <sup>3</sup>
Betonbedarf (circa)	0,34 m <sup>3</sup>
Fundamenttiefe (Standard)	85 cm
Versandgewicht	566 kg
Verankerungsoptionen	OFM ✓ TV ✓

## Garantie-Information

EcoCore HDPE	Lebenslang
Pfosten	10 Jahre
PP-Bodenplatten	10 Jahre
Seile & Netze	10 Jahre
Ersatzteilgarantie	10 Jahre



# Umweltdaten

PCE111221



Von der Wiege bis zum Werkstor („cradle to gate“) (A1–A3)

CO <sub>2</sub> -Emissionen gesamt	CO <sub>2</sub> e pro kg	Recycelte Materialien
kg CO <sub>2</sub> e	kg CO <sub>2</sub> e pro kg	%

PCE111221-0901	1.304,29	3,05	47,69
----------------	----------	------	-------

Den allgemeinen Rahmen für diese Faktoren bilden die Umweltproduktdeklarationen (EPDs). Mithilfe dieser Grundregeln können die Umweltinformationen über den Lebenszyklus eines Produkts hinweg quantifiziert und Vergleiche zwischen Produkten, die dieselbe Funktion erfüllen, angestellt werden (vgl. ISO, 2006). Diese Struktur wird hier befolgt. Der Ansatz zur Lebenszyklusbewertung wird dabei auf die gesamte Herstellungsphase – vom Rohstoff bis zur Herstellung (A1–A3) – angewendet.

## Kompan A/S

C.F. Tietgens Boulevard 32C  
DK-5220 Odense SØ  
Denmark



## Verification of CO<sub>2</sub> calculation of: Play systems



Data version no. 2023-10-05

The CO<sub>2</sub> calculation and data are in compliance with the principles of a carbon footprint impact according to the GHG protocol (Greenhouse Gas Protocol), Scope 3, cradle to gate related to all individual components in the product category: "Play systems" represented by item no.: PCM200321-0950.

(Scope 3 emissions include emission sources in the upstream and downstream value chain).

Date: 30. October 2023 | Valid until: 30. October 2025

Verified by:

Julie Marie Vejsgaard Larsen, LCA & EPD Consultant

Verification based on report: Validation of CO<sub>2</sub> calculation of 9 categories of Kompan product line, version 1.0, prepared by: Bureau Veritas HSE, Denmark: Julie M. V. Larsen.

Publication date: 30. October 2023

By Bureau Veritas HSE  
www.bureauveritas.dk  
+45 7731 1000

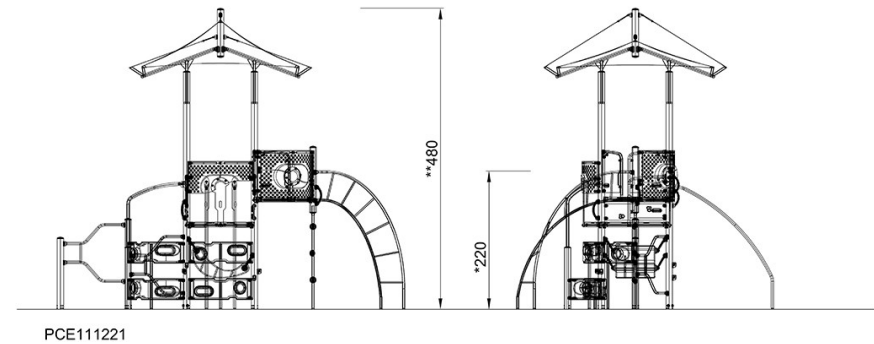
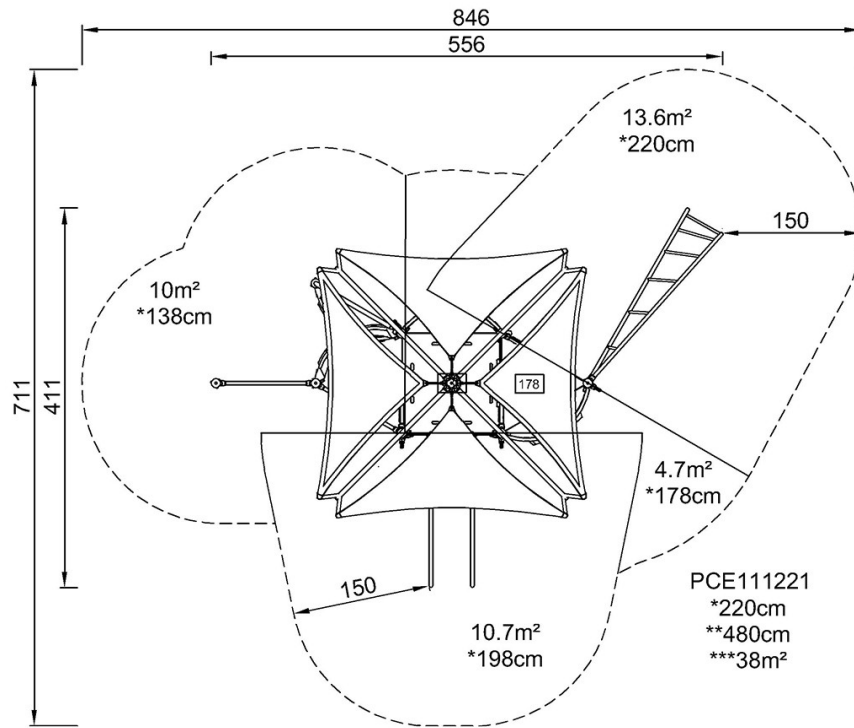


# Spielanlage Rocky mit Sonnensegel

PCE111221

\* Max freie Fallhöhe | \*\* Gesamthöhe | \*\*\* Fläche des Fallraums

\* Max freie Fallhöhe | \*\* Gesamthöhe



[Klicken Sie hier, um die DRAUFSICHT anzuzeigen](#)

[Klicken Sie hier, um die SEITENANSICHT anzuzeigen](#)