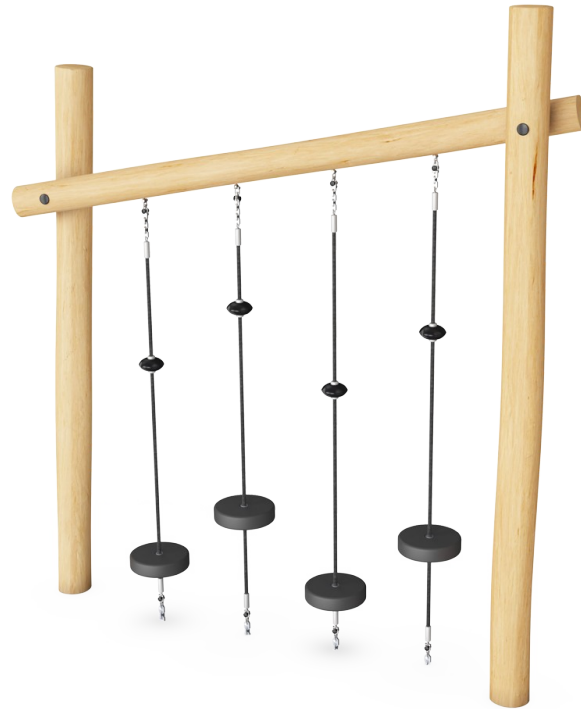


Balancier-Strecke

NRO817



Die Balancier-Strecke besteht aus wunderbaren Kletter-, Sitz- und Begegnungsseilen, die Kinder immer wieder gerne ausprobieren werden. Einer der Gründe dafür ist, dass sie sich beim Klettern und Balancieren bewegen. Kinder lieben das ansprechende Spiel über alles. Sie balancieren über die vier Seile der Balancier-Strecke und

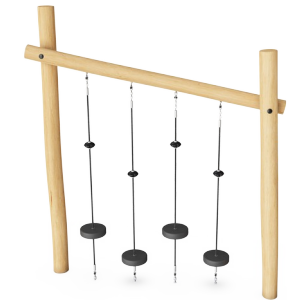
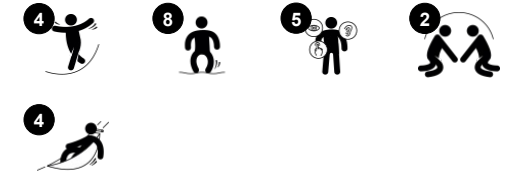
trainieren dabei ihr Gleichgewicht und ihre Propriozeption. Gleichgewicht und Propriozeption sind grundlegend für die sichere Beherrschung des Körpers in der jeweiligen Umgebung. Dies ist zum Beispiel wichtig, um sich sicher im Straßenverkehr zu bewegen, spielt aber auch für das Selbstbewusstsein der Kinder eine wichtige Rolle. Beim gemeinsamen

Klettern über die Balancier-Strecke lernen die Kinder außerdem, sich abwechselnd zu bewegen. Dies sind wichtige sozial-emotionale Fähigkeiten, die grundlegend für die Fähigkeit sind, Freundschaften zu schließen und Beziehungen zu Gleichaltrigen einzugehen.

Produktnummer NRO817-1001

Allgemeine Produktinformation

Maße L x B x H	229x50x260 cm
Empfohlenes Alter	4+
Kapazität (Nutzer)	2
Farbauswahl	



Balancier-Strecke

NRO817



Parkour-Seile

Physisch: Die großen Gummischeiben geben den Füßen Halt. Übt Kreuzkoordination, Gleichgewicht und Arm- und Beinmuskeln. Dies fördert die Körperbeherrschung. **Sozial-Emotional:** die Sitze sind ein schöner Ziel- und Treffpunkt und fördern das Zusammenspiel, wenn sich die Wege der Kinder kreuzen.



Balancier-Strecke

NRO817



Alle Organic Robinia Produkte von KOMPAN werden aus nachhaltigem und europäischen Robinienholz gefertigt. Auf Nachfrage auch als FSC® Certified (FSC® C004450) Robinienholz verfügbar.



Farbige EPDM-Gummisitze mit weicher Oberfläche. Die Sitze sind auf einer feuerverzinkten Stahleinlage formgepresst, um einen dauerhaften Halt am Seil zu gewährleisten.



Die Netze und Seile bestehen aus starkem UV-beständigem PA mit innerer Seilverstärkung. Die Seile sind induktionsbehandelt, um die Verbindung zwischen Stahl und Seil zu stärken und für eine hohe Verschleißfestigkeit des Seils zu sorgen.

Produktnummer NRO817-1001

Montage-Information

Max. freie Fallhöhe	58 cm
Fläche des Fallraums	15,6 m ²
Gesamt-Montagezeit	4,5
Erforderlicher Erdaushub	0,78 m ³
Betonbedarf	0,06 m ³
Fundamenttiefe (Standard)	100 cm
Versandgewicht	209 kg
Verankerungsoptionen	TV ✓

Garantie-Information

EPDM-Bestandteile	2 Jahre
Robinienholz	15 Jahre
Seile & Netze	10 Jahre
Ersatzteilgarantie	10 Jahre

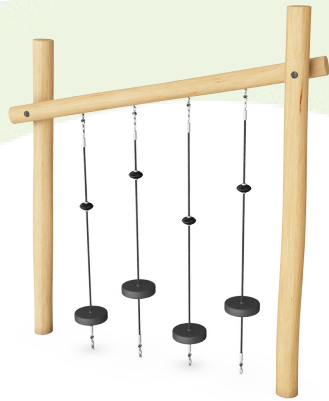


Das Robinienholz kann als unbehandeltes Holz geliefert werden oder mit einer speziell pigmentierten Farbe, das für den Erhalt der natürlichen Holzfarbe sorgt.



Umweltdaten

NRO817



Von der Wiege bis zum Werkstor („cradle to gate“) (A1–A3)

CO₂-Emissionen gesamt

CO₂e pro kg

Recycelte Materialien

kg CO₂e

kg CO₂e pro kg

%

NRO817-1001

87,77

0,52

4,46

Den allgemeinen Rahmen für diese Faktoren bilden die Umweltproduktdeklarationen (EPDs). Mithilfe dieser Grundregeln können die Umweltinformationen über den Lebenszyklus eines Produkts hinweg quantifiziert und Vergleiche zwischen Produkten, die dieselbe Funktion erfüllen, angestellt werden (vgl. ISO, 2006). Diese Struktur wird hier befolgt. Der Ansatz zur Lebenszyklusbewertung wird dabei auf die gesamte Herstellungsphase – vom Rohstoff bis zur Herstellung (A1–A3) – angewendet.

Kompan A/S

C.F. Tietgens Boulevard 32C
DK-5220 Odense SØ
Denmark



Verification of CO₂ calculation of: Nature play



Data version no. 2023-10-05

The CO₂ calculation and data are in compliance with the principles of a carbon footprint impact according to the GHG protocol (Greenhouse Gas Protocol), Scope 3, cradle to gate related to all individual components in the product category: "Nature play" represented by item no.: NRO409-0621.

(Scope 3 emissions include emission sources in the upstream and downstream value chain).

Date: 30. October 2023 | Valid until: 30. October 2025

Verified by:

Julie Marie Vejsgaard Larsen, LCA & EPD Consultant

Verification based on report: Validation of CO₂ calculation of 9 categories of Kompan product line, version 1.0, prepared by: Bureau Veritas HSE, Denmark: Julie M. V. Larsen.

Publication date: 30. October 2023

By Bureau Veritas HSE

www.bureauveritas.dk

+45 7731 1000

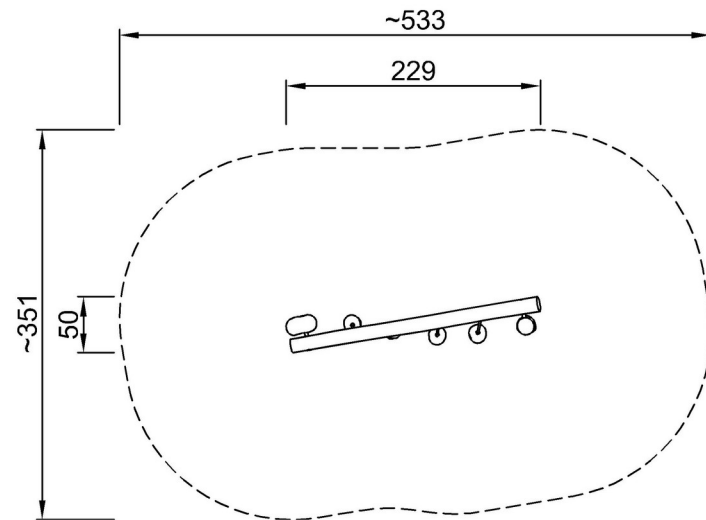


Balancier-Strecke

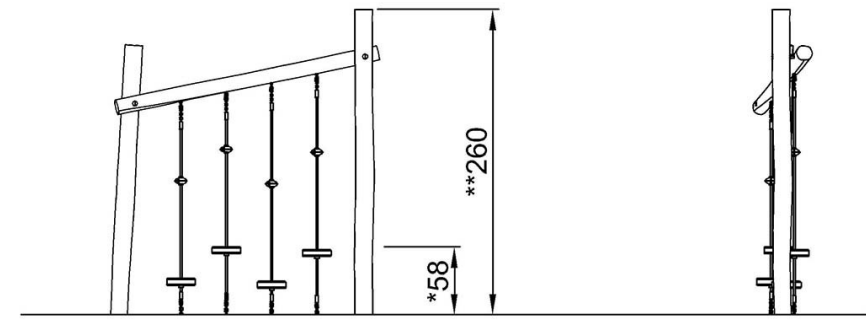
NRO817

* Max freie Fallhöhe | ** Gesamthöhe | *** Fläche des Fallraums

* Max freie Fallhöhe | ** Gesamthöhe



NRO817
*58cm
**260cm
***~15.6m²



NRO817

[Klicken Sie hier, um die DRAUFSICHT anzuzeigen](#)

[Klicken Sie hier, um die SEITENANSICHT anzuzeigen](#)