

Stazione di Equilibrio

FSW227

KOMPAN
Let's play



Codice articolo FSW22700-0902

Informazioni generali prodotto

Dimensioni (LxLxA) 202x198x124 cm

Età d'uso 13+

Capacità di gioco 4

Opzioni colori



Maggiori Informazioni sull'App KOMPAN Fit



La "Balance Station" allena la forza e la stabilità delle caviglie. I quattro elementi nella stazione offrono diversi livelli di difficoltà che permettono la progressione e una sfida adatta a ogni tipo di utente. Allo stesso tempo, la disposizione delle quattro stazioni intorno all'anello invita all'interazione sociale moderata. Wobble: allena il controllo e la flessibilità delle

caviglie. È presente in due livelli di difficoltà: uno stabile e limitato nel suo raggio di movimento e uno più dinamico e vivace. Rotation: può essere utilizzato per la flessibilità rotazionale del torso e per il bilanciamento e il controllo degli arti inferiori stando su uno o due piedi. Half ball: fornisce una piattaforma fissa e

stabile per allenare la forza e la flessibilità delle caviglie.

Stazione di Equilibrio

FSW227



Il doppio elemento ROSTA è realizzato in ghisa e zincato a caldo prima della verniciatura. Ciò garantisce che l'elemento ROSTA sia un giunto elastico esente da manutenzione che può essere spostato nel raggio di movimento di 250 in qualsiasi direzione. Entrambe le oscillazioni hanno una rigidità diversa, la differenza è del 45%.



I cuscinetti utilizzati nel Twist sono cuscinetti a strisciamento in poliossimetilene, un materiale che ha tutte le proprietà necessarie per un cuscinetto robusto: usura estremamente bassa, elevata resistenza meccanica, basso assorbimento di umidità ed elevata resistenza all'abrasione.



La mezza palla è 500x250. Il materiale è in gomma granulare SBR, SBR riciclato (stirene butadiene monomero, gomma sintetica) stabilizzato UV al massimo senza l'uso di stabilizzanti di metalli pesanti, per una presa ottimale durante il salto e esercizi step-on in tutte le circostanze atmosferiche.



La piastra superiore da 414 mm è realizzata in Ekogrip da 15 mm, una piastra polietilene (PE) da 15 mm con uno strato superiore in gomma termoplastica da 3 mm con effetto antiscivolo. L'altezza è di 217 mm e la gamma di movimento è di +/- 90, con uno strato in gomma EPDM su ciascuna estremità.



I corrimani intesi come impugnature durante gli esercizi sono realizzati in acciaio zincato a caldo da 38 mm, un grande diametro per una buona presa e per sostenere il polso. L'altezza del corrimano è 940 mm dalla parte superiore della piastra HPL. La distanza tra le rotaie è di 900 mm.



Il segnale informativo è costituito da un PA6 (poliammide) e mostra l'esercizio più rilevante e un codice QR. Una volta scansionato il codice QR si collegherà a un'illustrazione animata dell'esercizio e offre la possibilità di scaricare l'app KOMPAN sport & fitness, che fornirà una grande quantità di esercizi e allenamenti.

Codice articolo FSW22700-0902

Informazione installazione

Max. altezza di caduta	25 cm
Superficie di sicurezza	18,0 m ²
Tempo d'installazione totale	4,7
Volume di scavo	0,43 m ³
Volume di calcestruzzo	0,24 m ³
Profondità di base (standard)	90 cm
Peso della spedizione	233 kg
Opzioni ancoraggio	Interrato ✓ Superficie ✓

Garanzie

Struttura del cuscinetto	5 anni
Acciaio zincato	Garanzia a vita
Pali (verniciatura)	10 anni
Elemento ROSTA	2 anni
Garanzia pezzi di ricambio	10 anni



Sustainability Data

FSW227



Cradle to Gate A1-A3	Emissioni totali di CO ₂	CO ₂ e/kg	Materiali riciclati
	kg CO ₂ e	kg CO ₂ e/kg	%
FSW22700-0902	333,58	2,05	62,10

Il quadro complessivo applicato a questi fattori è la Dichiarazione Ambientale di Prodotto (EPD), che quantifica "le informazioni ambientali sul ciclo di vita di un prodotto e consente confronti tra prodotti che svolgono la stessa funzione" (ISO, 2006). Questo segue la struttura e applica un approccio di Valutazione del Ciclo di Vita (LCA) all'intero stadio del prodotto, dalla materia prima fino alla produzione (A1-A3).

Kompan A/S
C.F. Tietgens Boulevard 32C
DK-5220 Odense SØ
Denmark



Verification of CO₂ calculation of: Fitness



Data version no. 2023-10-05

The CO₂ calculation and data are in compliance with the principles of a carbon footprint impact according to the GHG protocol (Greenhouse Gas Protocol), Scope 3, cradle to gate related to all individual components in the product category: "Fitness" represented by item no.: FAZ10100-0900.

(Scope 3 emissions include emission sources in the upstream and downstream value chain).

Date: 30. October 2023 | Valid until: 30. October 2025

Verified by:

Julie Marie Vejsgaard Larsen, LCA & EPD Consultant

Verification based on report: Validation of CO₂ calculation of 9 categories of Kompan product line, version 1.0, prepared by: Bureau Veritas HSE, Denmark: Julie M. V. Larsen.

Publication date: 30. October 2023

By Bureau Veritas HSE
www.bureauveritas.dk
+45 7731 1000

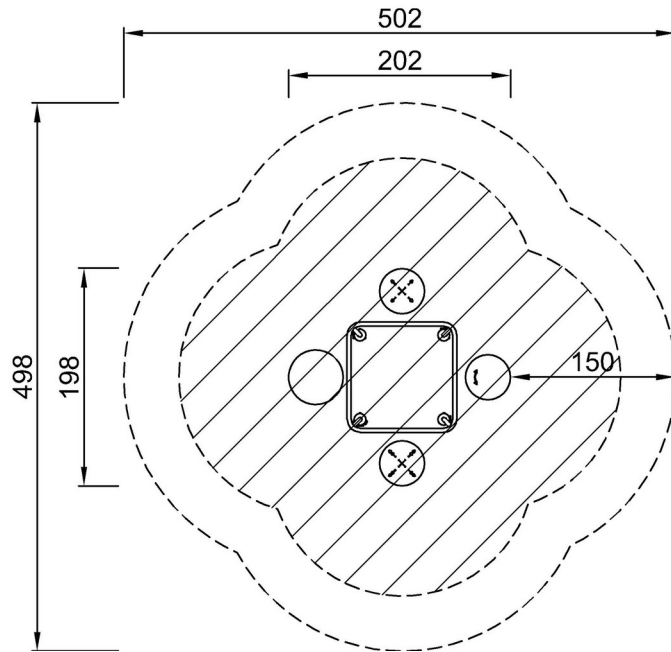


Stazione di Equilibrio

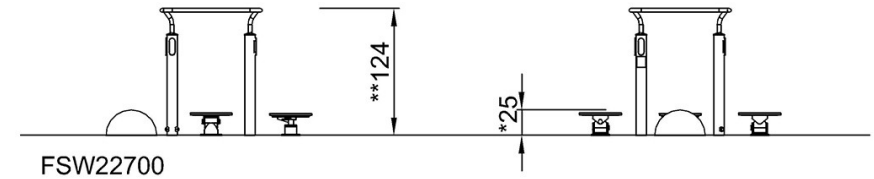
FSW227

Altezza di caduta massima | Altezza totale | Superficie di sicurezza

Altezza di caduta massima | Altezza totale



FSW22700
*25cm
**124cm
***18m²



[Fai clic per visualizzare il rapporto VISTA SUPERIORE](#)

[Fai clic per visualizzare il rapporto VISTA LATERALE](#)