

Rode Brandweerauto

PCM52021

KOMPAN
Let's play



Item nummer PCM52021-0901

Algemene Product Informatie

Afmetingen LxBxH	363x150x167 cm
Leeftijdsgroep	2+
Speelcapaciteit	10
Kleuropties	●



Kinderen beleven oneindige speelavonturen met deze prachtige Rode Brandweerauto. De speelcombinatie versterkt de verbeeldingskracht van kinderen en stimuleert toneelspel. De vele en gevarieerde tactiele elementen, nemen kinderen mee in een fantasiewereld waar ze samen van alles bedenken, uitproberen en ontdekken. Dit ondersteunt de ontwikkeling van hun woordenschat, en vaardigheden zoals

communiceren, onderhandelen en om de beurt gaan. Het inclusieve ontwerp komt tegemoet aan de behoeften van jonge kinderen en kinderen met een mobiliteitsbeperking. Zo is de auto aan de binnen- en buitenkant voorzien van tactiele speelelementen en zorgt de open stuurzijde voor een goede toegankelijkheid. Bovendien er is weinig afstand tussen de schuine klimwand en de gebogen glijbaan, waardoor het eenvoudig is om het platform -

met of zonder hulp - te bereiken en terug naar beneden te glijden. Glijden is een perfecte activiteit voor de ontwikkeling van spierkracht en motorische vaardigheden, zoals: rompstabiliteit, evenwichtsgevoel, en ruimtebesef. Kinderen vinden dit zo'n geweldig speeltoestel, dat ze geen genoeg krijgen van het spelen. En spelenderwijs leren ze allerlei belangrijke vaardigheden.



Rode Brandweerauto

PCM52021



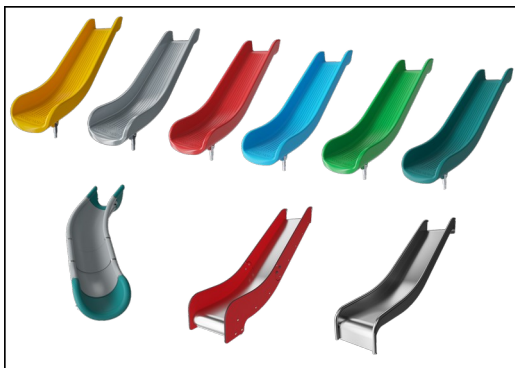
Panelen van 19mm EcoCore™. EcoCore™ is een uiterst duurzaam, milieuvriendelijk materiaal. Het is recyclebaar na gebruik en gemaakt van +95% gerecycled post-consumer materiaal van voedselverpakkingsafval.



Hoofdstaanders met thermisch verzinkte stalen voet zijn beschikbaar in verschillende materialen. Voorverzinkte binnen- en buitenkant met gepoedercoate finish. Loodvrij aluminium staanders van 95% post-consumer gerecycled PE en textielafval.



Alle platformen worden ondersteund door speciale, koolstofarme profielen met meerdere bevestigingsopties. De grijsgekleurde, gegoten PP platformen zijn gemaakt van 75% post-consumer materiaal en zijn voorzien van een antisliptextuur.



De glijbanen zijn beschikbaar in zes verschillende kleuren en drie materiaalsoorten: Rechte of gebogen PE glijbanen, uit één stuk gegoten, gemaakt van 33% gerecycled post-consumer materiaal. Gecombineerd, met EcoCore™ zijwanden en RVS. Of volledig in RVS en uit één stuk, voor vandalismebestendiger oplossingen.



KOMPAN GreenLine uitvoeringen zijn gemaakt van uiterst milieuvriendelijke materialen met de laagst mogelijke CO2e emissiefactor. TexMade staanders, EcoCore™ panelen van 95% post-consumer gerecycled afval en gegoten PP platformen.

Item nummer PCM52021-0901

Installatie informatie

Max. valhoogte	100 cm
Veiligheidszone	22,6 m ²
Totale installatietijd	15,5
Graafwerk (vol.)	0,49 m ³
Benodigd beton	0,00 m ³
Verankeringsdiepte	90 cm
Verzendingsgewicht	425 kg
Verankeringsopties	Oppervlak ✓ In-ground ✓

Garantie informatie

EcoCore HDPE	Levenslang
Gegalvaniseerd staal	Levenslang
Staander	10 jaar
PP Decks	10 jaar
Gegarandeerde reserveonderdelen	10 jaar

Sustainability Data

PCM52021



Cradle to Gate A1-A3	Total CO ₂ emission	CO ₂ e/kg	Recycled materials
	kg CO ₂ e	kg CO ₂ e/kg	%
PCM52021-0901	447,80	1,46	75,98

The overall framework applied for these factors is the Environmental Product Declaration (EPD), which quantifies "environmental information on the life cycle of a product and enable comparisons between products fulfilling the same function" (ISO, 2006). This follows the structure and applies a Life-Cycle Assessment approach to the entire Product stage from raw material through manufacturing (A1-A3))

Kompan A/S
 C.F. Tietgens Boulevard 32C
 DK-5220 Odense SØ
 Denmark



Verification of CO₂ calculation of: Play systems



Data version no. 2023-10-05

The CO₂ calculation and data are in compliance with the principles of a carbon footprint impact according to the GHG protocol (Greenhouse Gas Protocol), Scope 3, cradle to gate related to all individual components in the product category: "Play systems" represented by item no.: PCM200321-0950.

(Scope 3 emissions include emission sources in the upstream and downstream value chain).

Date: 30. October 2023 | Valid until: 30. October 2025

Verified by:

Julie Marie Vejsgaard Larsen, LCA & EPD Consultant

Verification based on report: Validation of CO₂ calculation of 9 categories of Kompan product line, version 1.0, prepared by: Bureau Veritas HSE, Denmark: Julie M. V. Larsen.

Publication date: 30. October 2023

By Bureau Veritas HSE
 www.bureauveritas.dk
 +45 7731 1000

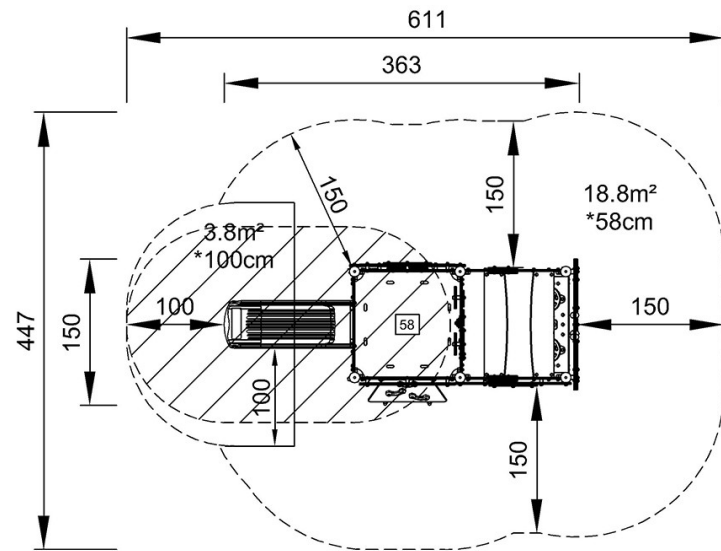


Rode Brandweerauto

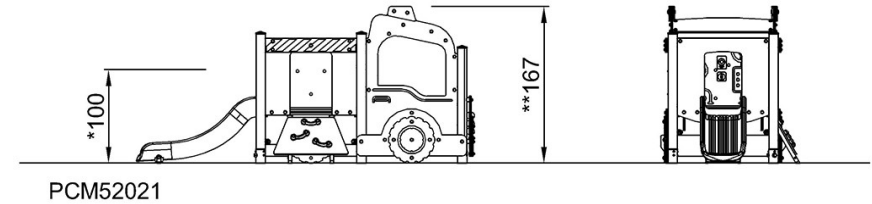
PCM52021

Max. valhoogte | Totale Hoogte | Veiligheidszone

Max. valhoogte | Totale Hoogte



PCM52021
*100cm
**167cm
***22.6m²



[Bekijk BOVENAANZICHT](#)

[Bekijk ZIJAANZICHT](#)