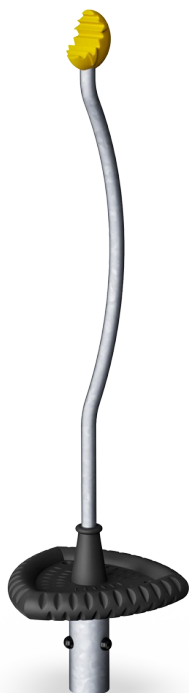


Spica 2

GXY8015

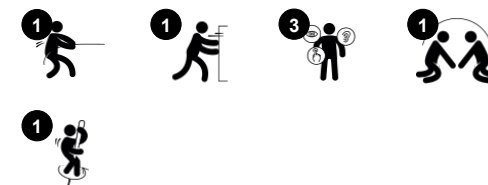
KOMPANI
Let's play




Nietypowe kształty, ząbkowany wierzchołek i trójkątna platforma zachęcają ciekawskie dzieci w wieku 6-12 lat do zbadania Spica. Kręcący się punkt zlokalizowany jest w centrum, który wymaga czynności eksploracyjnych i zdolności rozwiązywania problemów, aby nauczyć się jak się obracać. Zakrzywiony słup może być

zorientuje się, że nachylenie do słupa powoduje zwiększenie prędkości, natomiast odchylenie od niego spowoduje jej zmniejszenie. Opanowanie działania kręcących się elementów stymuluje umiejętności poznawcze dziecka, szczególnie logiczne myślenie. Natomiast zwinność, balans i koordynacja są testowane poprzez różne

pozycje ciała przy kręceniu się. Trójkątny kształt siedzenia mieści do 3 osób stymulując społeczne umiejętności współpracy i zmiany ról.



Nr produktu GXY801521-3717	
Ogólne Informacje o Produkcie	
Wymiary DxSzxW	44x45x169 cm
Grupa wiekowa	6+
Max. Ilość Osób	1
Dostępne kolory	

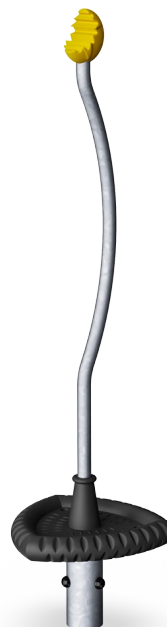
Spica 2

GXY8015



Zakręcony pręt

Fizyczne: więcej punktów chwytu lub podparcia podczas stania, siedzenia, zwisania i obracania się.



Siedzisko trójkątne

Społeczno-Emocjonalne: zachowanie kolejności, współpraca, kontakty towarzyskie.



wewnętrzny spinner z łożyskiem kulkowym

Poznawcze: myślenie logiczne, wymyślenie rozwiązania aby spinner współdziałał zgodnie z grawitacją, a nie przeciwko niej.



Obracanie

Fizyczne: pchając lub ciągnąc go w ruch, dzieci wykorzystują siłę mięśni i wzmocniają układ krążenia. Obrót rozwija poczucie równowagi i przestrzeni podczas jazdy.
Społeczno-Emocjonalne: słuchając i negocjując, jak wolno lub szybko jechać, dzieci rozwijają swoją empatię i umiejętności współpracy.

Spica 2

GXY8015



Łożyska w Spica są zainstalowane w jednoczęściowej obudowie z zintegrowanym drenażem wodnym. Dwa duże stalowe łożyska są całkowicie zamknięte i dożywotnio naoliwione.



Wyjątkowo zaprojektowany trójkąt GALAXY z rdzeniem ze stali galwanizowanej i zewnętrzną warstwą z miękkiej gumy PUR. Zaokrąglone brzozy mają powierzchnię antypoślizgową dla bezpiecznej zabawy.



Kolorowa nasada jest formowana wtryskowo z wysokiej jakości nylonu (PA6), który jest stabilizowany UV, aby zagwarantować długotrwałość produktu. Nasada składa się z dwóch elementów, które są połączone przez stalowe bolce do stalowej rury.



Powierzchnie stalowe są ocynkowane ogniowo wewnątrz i na zewnątrz cynkiem bezołowiowym. Ocynkowanie ma doskonałą odporność na korozję w środowisku zewnętrznym i wymaga niewielkiej konserwacji.

Nr produktu GXY801521-3717

Informacje Dotyczące Instalacji

Max. wysokość upadku	100 cm
Strefa bezpieczeństwa	9,7 m ²
Czas instalacji	1,6
Objętość wykopu	0,38 m ³
Objętość betonu	0,30 m ³
Głębokość podstawy (standardowa)	90 cm
Waga przesyłki	60 kg
Opcje kotwiczenia	W ziemi ✓ Powierzchnia ✓

Informacje o Gwarancji

Konstrukcja Łożyska	5 lat
Oprządkowanie	10 lat
Galw. Stal	Dożywotnia
Części Zapasowe	10 lat



Dane Dotyczące Zrównoważonego Rozwoju

GXY8015



Od wydobycia surowców do opuszczenia wytwórni A1–A3

Całkowita emisja CO₂

CO₂e na kg produktu

Materiały pochodzące z recyklingu

kg CO₂e

kg CO₂e/kg

%

GXY801521-3717

110,30

2,89

35,13

Ogólne ramy stosowane dla tych czynników to Środowiskowa Deklaracja Produktu (EPD), która określa ilościowo "informacje środowiskowe dotyczące cyklu życia produktu i umożliwia porównywanie produktów spełniających tę samą funkcję" (ISO, 2006). W niniejszym dokumencie przyjęto strukturę i zastosowano podejście oceny cyklu życia w odniesieniu do całego etapu produktu, od surowców po produkcję (A1-A3).

Kompan A/S

C.F. Tietgens Boulevard 32C
DK-5220 Odense SØ
Denmark



**Verification of CO₂ calculation of:
Freestanding play equipment**



Data version no. 2023-10-05

The CO₂ calculation and data are in compliance with the principles of a carbon footprint impact according to the GHG protocol (Greenhouse Gas Protocol), Scope 3, cradle to gate related to all individual components in the product category: "Freestanding play equipment" represented by item no.: GXY916012-3417.

(Scope 3 emissions include emission sources in the upstream and downstream value chain).

Date: 30. October 2023 | Valid until: 30. October 2025

Verified by:

Julie Marie Vejsgaard Larsen, LCA & EPD Consultant

Verification based on report: Validation of CO₂ calculation of 9 categories of Kompan product line, version 1.0, prepared by: Bureau Veritas HSE, Denmark: Julie M. V. Larsen.

Publication date: 30. October 2023

By Bureau Veritas HSE
www.bureauveritas.dk
+45 7731 1000

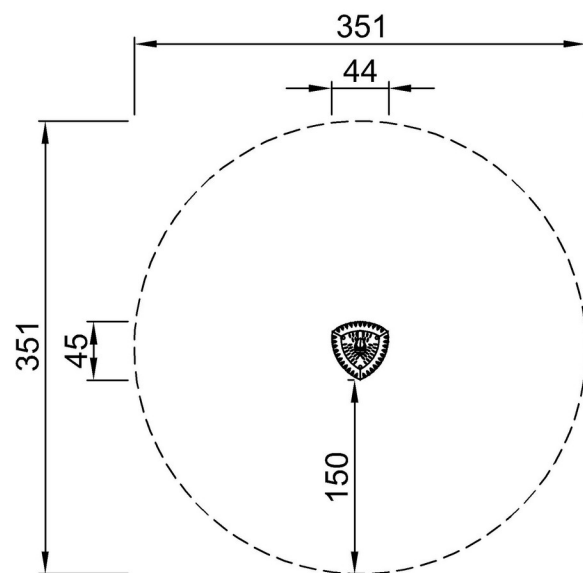


Spica 2

GXY8015

* Max Wys. Upadku | ** Wysokość | *** Strefa Bezpieczeństwa

* Max Wys. Upadku | ** Max Wysokość

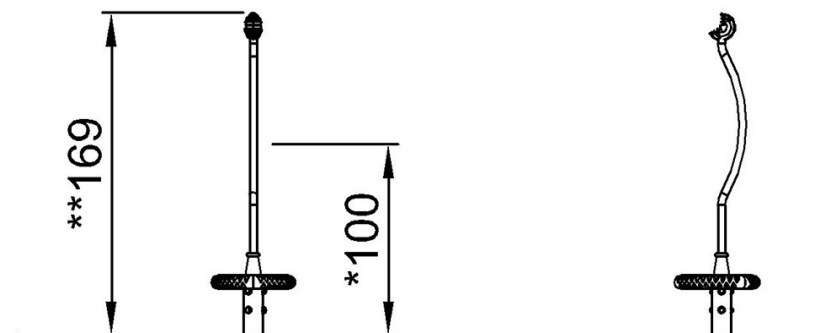


GXY8015XX-xx17

*100cm

**169cm

***9.7m²



GXY8015

[Kliknij, aby zobaczyć RZUT Z GÓRY](#)

[Kliknij, aby zobaczyć RZUT BOCZNY](#)