

# Buestige, H: 2,0 m

COR20210

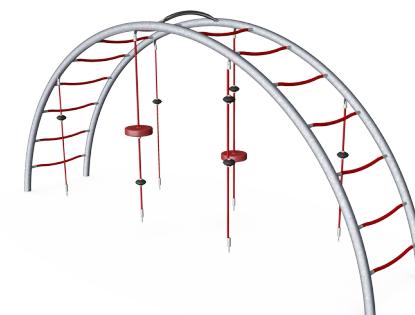
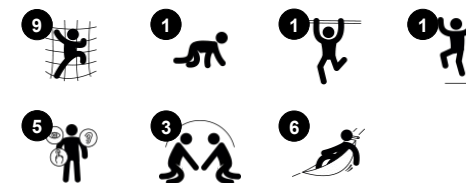
**KOMPANI**  
Let's play



Varenr. COR202101-0301

## Generel produktinformation

Dimensioner LxBxH	439x105x200 cm
Alder	5+
Antal brugere	20
Farvemuligheder	 



Den store buestige er en tiltalende klatre- og mødestruktur for de yngste legebørn. De alsidige klatremuligheder; op, ned, gennem og på tværs vil tiltrække børn til at vende tilbage igen og igen. De svingende reb med sæder og UFO'erne inviterer til lodret klatring samt en svingende hvile med venner, siddende eller stående, hvilket stimulerer social interaktion.

Buestigen er en dejlig vej til toppen, hvor børn kan få en fantastisk udsigt ovenfra. Bortset fra at have det sjovt med at udforske legemuligheder, udvikler børn deres krydsordination og muskelstyrke, når de klatrer, og når de passerer andre. Disse varierede klatremuligheder gør det muligt for både sky og modige børn at opleve vellykket

leg og deltage, hvilket er vigtigt for positiv selvopfattelse.

# Buestige, H: 2,0 m

COR20210



## Rebstige

**Fysiske evner:** de store mellemrum mellem trinene gør det muligt at klatre og kravle igennem og understøtter dermed proprioception og rumlig bevidsthed. Børnene udvikler krydskoordinering og muskelstyrke når de trækker sig op. **Social-emotionelle evner:** de store netmasker gør det muligt for flere at mødes og sidde sammen.



## Reb med gummiskive

**Fysiske evner:** børn udvikler krydskoordinering og muskelstyrke når de klatrer og træder på skiven. Samtidig trænes balancesansen som bl.a. er vigtig for at kunne sidde stille. **Social-emotionelle evner:** understøtter sociale færdigheder og tage skift.



## Ramme

**Fysiske evner:** styrker børns overkrops- og armmuskler, når de hænger i armene. Det er især vigtigt på grund af stillesiddende livsstil og rygsmerter hos børn. **Social-emotionelle evner:** udvikler børns turtagningsevne og empati, når de krydser andre på den øverste ramme.

# Buestige, H: 2,0 m

COR20210



Corocord-reb 16 mm af UV-stabiliserede PES-rebtråde med indvendig stålkabelforstærkning. Polyester-garnet er fremstillet af +95 % genanvendte forbrugeraffald og smeltes induktivt på hver streng. Rebene er meget slidstærke og hærværksresistente og kan udskiftes på stedet, hvis det er nødvendigt.



Stålkonstruktionen er varmgalvaniseret indvendigt og udvendigt med blyfri zink. Galvaniseringen har fremragende korrosionsbestandighed i udendørs miljøer og kræver lav vedligeholdelse.



Fuldfarvede EPDM gummiskiver med glat overflade. Den støbte EPDM omgiver en varmgalvaniseret stålkjerne, der sikrer både stabiliteten af skiverne og holdbar fastgørelse af rebet.

Varenr. COR202101-0301

## Installationsinformation

Maks. faldhøjde	200 cm
Faldområde	28,0 m <sup>2</sup>
Installationstid (timer)	5,9
Udgravningsmængde	2,38 m <sup>3</sup>
Betonmængde	1,70 m <sup>3</sup>
Forankringsdybde	90 cm
Fragtvægt	200 kg
Forankringsmuligheder	I jorden ✓ Overflade ✓

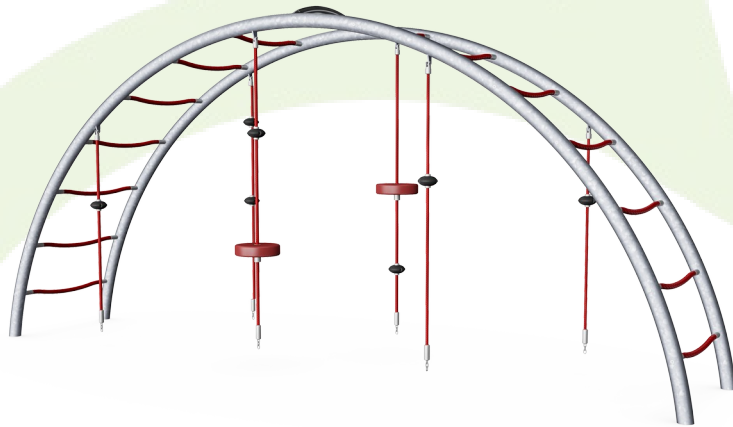
## Garanti

Corocord reb	10 år
EPDM komponenter	2 år
Galvaniseret stål	Livstid
S-Klemmer	10 år
Garanterede reservedele	10 år



# Bæredygtighedsdata

COR20210



Vugge-til-port A1-A3	Total CO <sub>2</sub> udledning	CO <sub>2</sub> e/kg	Gen-anvendte materialer
	kg CO <sub>2</sub> e	kg CO <sub>2</sub> e/kg	%
<b>COR202101-0301</b>	507,87	3,03	45,55

Den overordnede ramme for disse faktorer er Environmental Product Declaration (EPD), som kvantificerer "miljøoplysninger om et produkts livscyklus og muliggør sammenligninger mellem produkter, der opfylder samme funktion" (ISO, 2006). Dette følger strukturen og anvender en livscyklusvurderingstilgang til hele produktfasen fra råvarer til fremstilling (A1-A3))

**Kompan A/S**  
C.F. Tietgens Boulevard 32C  
DK-5220 Odense SØ  
Denmark



Verification of CO<sub>2</sub> calculation of:  
**Corocord**



Data version no. 2023-10-05

The CO<sub>2</sub> calculation and data are in compliance with the principles of a carbon footprint impact according to the GHG protocol (Greenhouse Gas Protocol), Scope 3, cradle to gate related to all individual components in the product category: "Corocord" represented by item no.: COR314011-1101.

(Scope 3 emissions include emission sources in the upstream and downstream value chain).

**Date: 30. October 2023 | Valid until: 30. October 2025**

Verified by:

Julie Marie Vejsgaard Larsen, LCA & EPD Consultant

Verification based on report: Validation of CO<sub>2</sub> calculation of 9 categories of Kompan product line, version 1.0, prepared by: Bureau Veritas HSE, Denmark: Julie M. V. Larsen.

**Publication date: 30. October 2023**

By Bureau Veritas HSE  
www.bureauveritas.dk  
+45 7731 1000

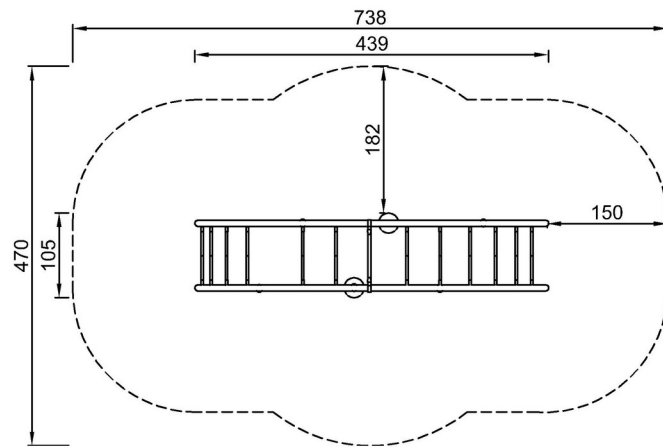


# Buestige, H: 2,0 m

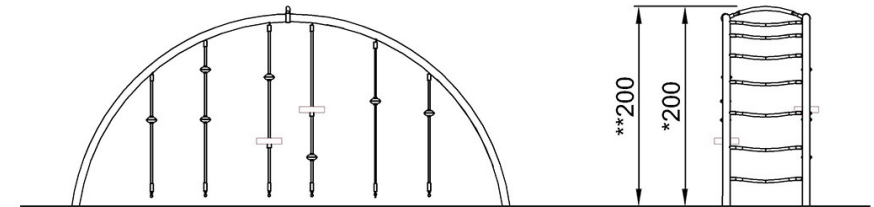
COR20210

\* Maks. faldhøjde | \*\* Samlet højde | \*\*\* Faldområde

\* Maks. faldhøjde | \*\* Samlet højde



COR202101-xx01  
\*200cm  
\*\*200cm  
\*\*\*28.0m<sup>2</sup>



COR202101

[Klik for at se FRA OVEN](#)

[Klik for at se FRA SIDEN](#)