

# Avustettu askeltaso

FSW222

**KOMPAN**  
Let's play



Tuotenumero FSW22200-0902

## Tuotetiedot

Mitat PxLxK	151x44x118 cm
Ikäryhmä	13+
Leikkikapasiteetti	1
Väri vaihtoehdot	



Lisää KOMPAN Fit -sovelluksessa

Askeltaso on luultavasti kaikkein yksinkertaisin mutta samalla monipuolisin käytettävissä oleva laite. Askellusharjoitus on tärkeä harjoitus, jonka avulla voi kehittää lihasvoimaa, ryhtiä ja aerobista kuntoa. Ikääntyneiden ihmisten tasapainoon ja turvallisuuteen liittyvät haasteet on huomioitu lisäämällä askelmaan tukitanko.



# Avustettu askeltaso

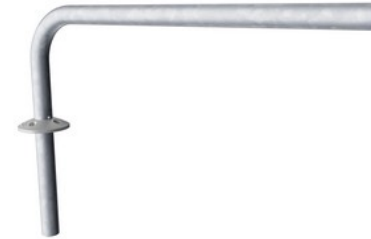
FSW222



Polyamidista (PA6) tehdyssä infokyltissä on välineessä tehtävän liikkeen kuva sekä QR-koodi. QR-koodin skannaamalla näkee animaation välineessä tehtävästä liikkeestä ja voi ladata KOMPAN sport & fitness -sovelluksen, josta näkee paljon erilaisia harjoituksia.



Liitososat on tehty erityisesti raskaaseen ulkokäyttöön tarkoitetusta paine valetusta alumiinista. Liitososissa käytetyt ruuvit on tehty ruostumattomasta teräksestä ja suojattu sinkkialuslevyillä.



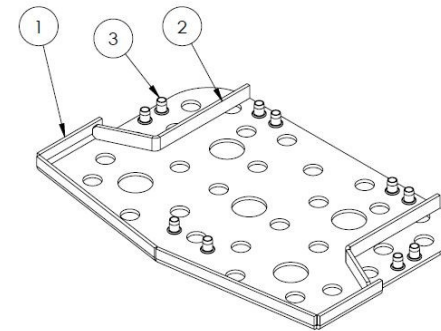
Kädensijoiksi harjoitusten aikana tarkoitetut kaiteet on tehty kuumasinkitystä teräksestä (Ø 38 mm). Sopivan halkaisijan ansiosta kaiteesta saa hyvän otteen ja se tukee rannetta. Kaiteen korkeus HPL-levyn yläosasta mitattuna on 940 mm. Kaiteiden välinen etäisyys on 900 mm.



Puolipallon mitat ovat Ø 500 x 250. Sen materiaalina on rakeinen SBR-kumi, kierrätetty SBR (synteettinen styreenibutadieenikumi), joka on UV-stabiloitu ilman raskasmetalleja sisältäviä stabilointiaineita. Se antaa optimaalisen pidon pomppimisen ja askellusharjoitusten aikana kaikissa sääolosuhteissa.



Tolpat on valmistettu Ø101,6 x 2 mm esisinkitystä hiilliteräksestä ja jauhemaalattu, mikä antaa loistavan suojan kaikissa olosuhteissa.



SBR-kumin sisään on valettu 5 mm:n kuumasinkitty hiilliteräslevy optimaalisen vakauden takaamiseksi ja askelman optimaaliseksi kiinnittämiseksi runkoon.

Tuotenumero FSW22200-0902

## Asennustiedot

Putoamiskorkeus enintään	20 cm
Turva-alue	12,3 m <sup>2</sup>
Asennusaika	2,7
Kaivanto	0,18 m <sup>3</sup>
Betonivalu	0,10 m <sup>3</sup>
Perustuksen syvyys (vakio)	90 cm
Lähteyksen paino	104 kg
Ankkurointivaihtoehdot	Syväper. ✓ Pinta-as. ✓

## Takuutiedot

Liittimet	10 vuotta
Sinkitty teräs	Elinikäinen
Tolppa	10 vuotta
SBR-kumi	2 vuotta
Takukseen kuuluvat varaosat	10 vuotta



# Kestävän kehityksen data

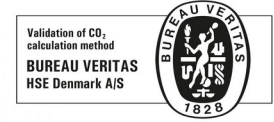
FSW222



Tuotevaihe A1–A3	Hiilidioksi dipäästöt yhteensä	Hiilidioksi dipäästöt kiloa kohden	Kierrätys materiaalit
	kg CO <sub>2</sub> e	kg CO <sub>2</sub> e/kg	%
FSW22200-0902	125,33	1,84	66,90

Näihin tekijöihin sovellettavana yleiskehityksenä käytetään Environmental Product Declaration -ympäristötuoteselostetta (EPD), jossa määritetään "ympäristötiedot tuotteen elinkaaren ajalta ja joka mahdollistaa samaan tehtävään tarkoitettujen tuotteiden keskinäisen vertailun" (ISO, 2006). Tämä seuraa elinkaariarviointimenetelmän (Life Cycle Assessment, LCA) rakennetta ja soveltaa sitä koko tuotevaiheeseen raaka-aineen hankinnasta tuotteen valmistukseen (A1–A3).

**Kompan A/S**  
C.F. Tietgens Boulevard 32C  
DK-5220 Odense SØ  
Denmark



## Verification of CO<sub>2</sub> calculation of: Fitness



Data version no. 2023-10-05

The CO<sub>2</sub> calculation and data are in compliance with the principles of a carbon footprint impact according to the GHG protocol (Greenhouse Gas Protocol), Scope 3, cradle to gate related to all individual components in the product category: "Fitness" represented by item no.: FAZ10100-0900.

(Scope 3 emissions include emission sources in the upstream and downstream value chain).

**Date: 30. October 2023 | Valid until: 30. October 2025**

**Verified by:**

Julie Marie Vejsgaard Larsen, LCA & EPD Consultant

Verification based on report: Validation of CO<sub>2</sub> calculation of 9 categories of Kompan product line, version 1.0, prepared by: Bureau Veritas HSE, Denmark: Julie M. V. Larsen.

**Publication date: 30. October 2023**

**By Bureau Veritas HSE**  
www.bureauveritas.dk  
+45 7731 1000

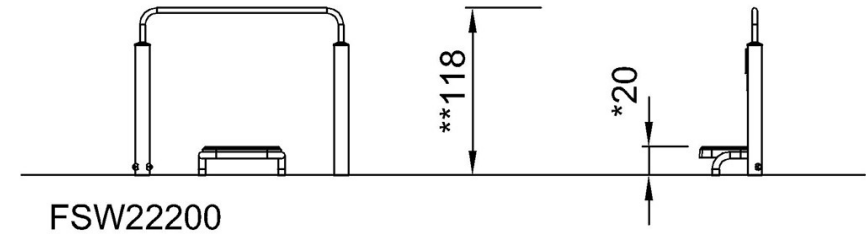
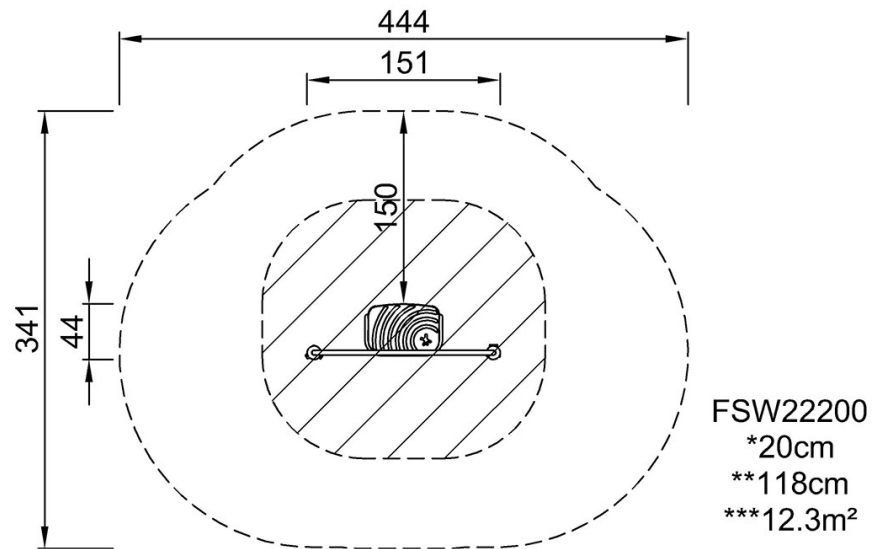


# Avustettu askeltaso

FSW222

Putoamiskorkeus enint. | Kokonaiskorkeus | Turva-alue

Putoamiskorkeus enint. | Kokonaiskorkeus



[Klikkaa nähdäksesi NÄKYMÄ YLHÄÄLTÄ](#)

[Klikkaa nähdäksesi NÄKYMÄ SIVULTA](#)