

# Speeltoestel - Trader

PCE50321

**KOMPAN**  
Let's play



Speeltoestel - Trader is een knusse speelruimte voor rustige speelactiviteiten en dankzij de leuke zandpanelen zijn kinderen urenlang zoet met het spelen van allerlei zandspelletjes. Zand door de zandtrechter laten lopen, vergroot begrip van objectpermanentie: je ziet het zand niet meer, maar het is er nog wel. Zand scheppen met het

zandschepje stimuleert de ontwikkeling van de fijne motoriek en logisch denkvermogen. Als je het zandschepje goed draait, loopt het zand over in het andere zandschepje. De klimpanelen bieden een andere leuke speelactiviteiten: spulletjes doorgeven via de ronde openingen of over de panelen heen klauteren. Het toestel creëert twee

speelruimtes: de binnen- en buitenkant, er is dus ruimte genoeg om samen te spelen. De verschillende hoogtes van de drie panelen bevorderen samenspelen.

Item nummer PCE50321-0603	
<b>Algemene Product Informatie</b>	
Afmetingen LxBxH	179x176x303 cm
Leeftijdsgroep	1+
Speelcapaciteit	6
Kleuropties	



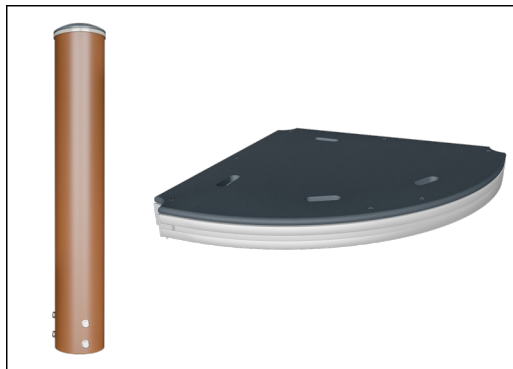
# Speeltoestel - Trader

PCE50321

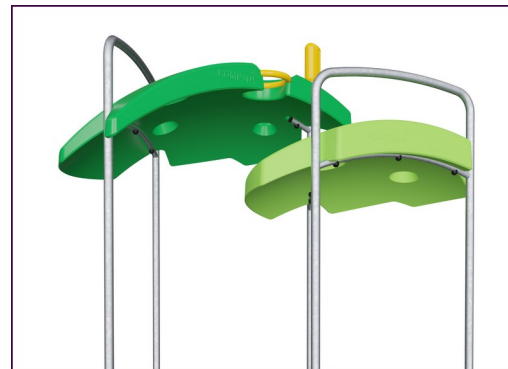
**KOMPAN**  
Let's play



De gebogen ELEMENTS-panels zijn gegoten uit UV-gestabiliseerd, recyclebaar PE gemaakt van 33% post-consumer gerecycled materiaal. En ze bieden meerdere opties voor ingebouwde speelfuncties die zorgen voor een sterke paneeloplossing. De rechte panels zijn gemaakt van KOMPAN 19mm HDPE EcoCore™. Dit is een uiterst duurzaam, milieuvriendelijk en recyclebaar materiaal gemaakt van +95% PCM.



ELEMENTS vloeren zijn gemaakt van 17,8 mm dik HPL ondersteund door een uniek ontworpen aluminium frame met meerdere bevestigingsmogelijkheden door het gebruik van aluminium connectoren. De hoofdconstructie is gemaakt van hoogwaardig voorverzinkt staal met een gepoedercoate bovenzijde. Staanders worden aan de bovenzijde afgesloten met kappen van UV gestabiliseerd nylon (PA6).



De ELEMENTS-daken zijn gemaakt van recyclebaar PE gemaakt van 33% post-consumer gerecycled materiaal en hebben een minimale wanddikte van 5mm om een hoge duurzaamheid te garanderen, in alle klimaten wereldwijd. De stalen buizen zijn van binnen en buiten thermisch verzinkt voor een maximale duurzaamheid.



De producten van ELEMENTS zijn verkrijgbaar in drie verschillende kleurcombinaties: klassiek blauw & groen, bloesem oranje & geel, natuurlime en groen.

Item nummer PCE50321-0603

## Installatie informatie

Max. valhoogte	46 cm
Veiligheidszone	17,1 m <sup>2</sup>
Totale installatietijd	7,5
Graafwerk (vol.)	0,09 m <sup>3</sup>
Benodigd beton	0,04 m <sup>3</sup>
Verankeringsdiepte	60 cm
Verzendingsgewicht	171 kg
Verankeringsopties	Oppervlak ✓ In-ground ✓

## Garantie informatie

Gebogen panels	10 jaar
EcoCore HDPE	Levenslang
Gegalvaniseerd staal	Levenslang
Stander	10 jaar
Gegarandeerde reserveonderdelen	10 jaar



# Sustainability Data

PCE50321



Cradle to Gate A1-A3	Total CO <sub>2</sub> emission	CO <sub>2</sub> e/kg	Recycled materials
	kg CO <sub>2</sub> e	kg CO <sub>2</sub> e/kg	%
<b>PCE50321-0603</b>	289,56	2,23	50,69

The overall framework applied for these factors is the Environmental Product Declaration (EPD), which quantifies "environmental information on the life cycle of a product and enable comparisons between products fulfilling the same function" (ISO, 2006). This follows the structure and applies a Life-Cycle Assessment approach to the entire Product stage from raw material through manufacturing (A1-A3))

**Kompan A/S**  
 C.F. Tietgens Boulevard 32C  
 DK-5220 Odense SØ  
 Denmark



## Verification of CO<sub>2</sub> calculation of: Play systems



Data version no. 2023-10-05

The CO<sub>2</sub> calculation and data are in compliance with the principles of a carbon footprint impact according to the GHG protocol (Greenhouse Gas Protocol), Scope 3, cradle to gate related to all individual components in the product category: "Play systems" represented by item no.: PCM200321-0950.

(Scope 3 emissions include emission sources in the upstream and downstream value chain).

**Date: 30. October 2023 | Valid until: 30. October 2025**

Verified by:

Julie Marie Vejsgaard Larsen, LCA & EPD Consultant

Verification based on report: Validation of CO<sub>2</sub> calculation of 9 categories of Kompan product line, version 1.0, prepared by: Bureau Veritas HSE, Denmark: Julie M. V. Larsen.

**Publication date: 30. October 2023**

By Bureau Veritas HSE  
 www.bureauveritas.dk  
 +45 7731 1000

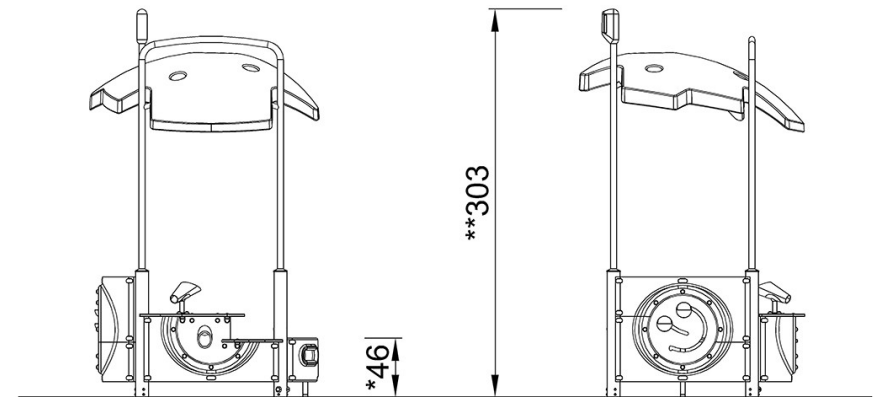
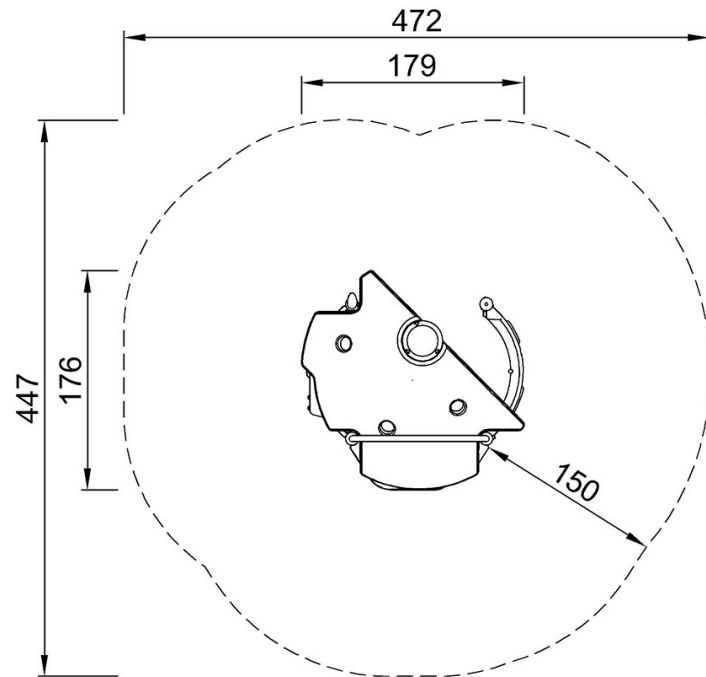


# Speeltoestel - Trader

PCE50321

Max. valhoogte | Totale Hoogte | Veiligheidszone

Max. valhoogte | Totale Hoogte



[Bekijk BOVENAANZICHT](#)

[Bekijk ZIJAAANZICHT](#)