

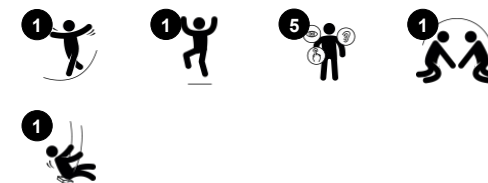
Fugleredehuske, Ø=1m tau, H=2,5m

KSW90040

KOMPANI
Let's play



Produktnummer KSW90040-0909	
Produktinformasjon	
Mål LxBxH	362x237x274 cm
Aldersgruppe	2+
Antall brukere	7
Fargevalg	



Fugleredehusken er en lekeplassfavoritt, barna elsker den! Redesetet kan passe flere brukere samtidig, noe som gjør den til en veldig sosial og morsom opplevelse, i tillegg til at den lærer barna å vente på tur og samarbeide, setet kan også brukes individuelt for mer avslappende husking. Setet passer til alle evner og i de fleste aldre, noe som betyr at husking kan

være en vanlig opplevelse. Husking trener barnas smidighet, balanse og koordinasjon, samt romfølelsen deres. Fugleredestet gjør det mulig å sitte, ligge og hoppe av. Alle disse aktivitetene støtter utviklingen av arm-, ben- og kjernemuskulatur og bygger bentetthet - som i stor grad bygges opp i løpet av de første leveårene til barna.



Fugleredehuske, Ø=1m tau, H=2,5m

KSW90040



Fugleredehuske

Fysisk: utvikler balanse, koordinasjon og romforståelse. Den svingende bevegelsen trener arm-, bein- og kjernemuskulaturen og styrker beintettheten når man hopper av.

Sosioemosjonell: det romslige setet åpner opp for mange barn som står, ligger og sitter sammen, og er inkluderende for alle.

Kognitiv: forståelse for årsak og virkning, rytme og tankeferdigheter utvikles hos yngre barn.



Fugleredehuske, Ø=1m tau, H=2,5m

KSW90040

KOMPAN
Let's play



A-ramme er tilgjengelig med tre alternativer av stolper: Varmgalvanisert ø70 mm stål, impregnert furu 95x95 mm med varmgalvanisert stålfot eller ø120 mm TexMade™-stolper.



A-ramme er designet med varmgalvanisert ø100mm tverrstang med store stålplater for sterk fiksering til stolpene. Tverrbjelken er forberedt for alle KOMPAN hengeralternativer.



Kraftige svinghengere av rustfritt stål med antivridfunksjon. Hengene er festet til tverrbjelken på en sveiset brakett med to bolter. Lagrene er innebygd med silikon smøremiddel og trenger ikke ytterligere smøring.



KOMPAN har designet fugleredesetet for å være lette i vekt og i samsvar med globale sikkerhetsstandarder. De myke støtdempere med sklisikker overflate gjør huskesetet ekstremt brukervennlig. Velg mellom en tauversjon med forsterket PA-tau eller en støpt PE-versjon. Begge utstyrt med myke gummistøtfangere.



A-ramme husken i Greenline-serien er utstyrt med paneler for å sikre rammens stabilitet og holdbarhet. Panelene er laget av 19 mm EcoCore™. EcoCore™ er et svært slitesterkt, miljøvennlig materiale som ikke bare er resirkulerbart etter bruk, men som også består av materiale som er produsert av +95 % resirkulert materiale fra matemballasje.



KOMPANs GreenLine-versjon er designet med de mest miljøvennlige materialene med lavest mulig CO2-utslipp. TexMade-stolpe, EcoCore™-paneler av 95 % resirkulert avfall og støpte PP-plattformer.

Produktnummer KSW90040-0909

Monteringsinformasjon

Maksimal fallhøyde	143 cm
Sikkerhetssone	17,4 m ²
Total monterings tid	4,3
Utgraving	1,30 m ³
Betong	0,00 m ³
Forankringsdybde (standard)	90 cm
Forsendingsvekt	166 kg
Forankring	Surface ✓ In-ground ✓

Garanti

Galvanisert stål	Livstids
Tau & nett	10 år
Garantert reservedeler	10 år
Huskeoppheng	5 år
Huskesete	10 år



Grønn data

KSW90040



Krybbe til port A1-A3

Totalt CO ₂ -utslipp	CO ₂ -ekvivalent per kg	Resirkuler te materialer	
kg CO ₂ -ekvivalent	kg CO ₂ -ekvivalent/kg	%	
KSW90040-0909	515,05	3,22	44,62

Det overordnede rammeverket for disse faktorene er miljødeklarasjonen EPD (Environmental Product Declaration), som kvantifiserer «miljøinformasjon om produktets livssyklus og muliggjør sammenligninger mellom produkter som oppfyller samme funksjon» (ISO, 2006). Dette følger strukturen og anvender en livssyklusanalyse for hele produksjonsstadiet fra råvare til ferdig produksjon (A1-A3).

Kompan A/S

C.F. Tietgens Boulevard 32C
DK-5220 Odense SØ
Denmark



Verification of CO₂ calculation of: Freestanding play equipment



Data version no. 2023-10-05

The CO₂ calculation and data are in compliance with the principles of a carbon footprint impact according to the GHG protocol (Greenhouse Gas Protocol), Scope 3, cradle to gate related to all individual components in the product category: "Freestanding play equipment" represented by item no.: KSW92011-0910.

(Scope 3 emissions include emission sources in the upstream and downstream value chain).

Date: 30. October 2023 | Valid until: 30. October 2025

Verified by:

Julie Marie Vejsgaard Larsen, LCA & EPD Consultant

Verification based on report: Validation of CO₂ calculation of 9 categories of Kompan product line, version 1.0, prepared by: Bureau Veritas HSE, Denmark: Julie M. V. Larsen.

Publication date: 30. October 2023

By Bureau Veritas HSE
www.bureauveritas.dk
+45 7731 1000

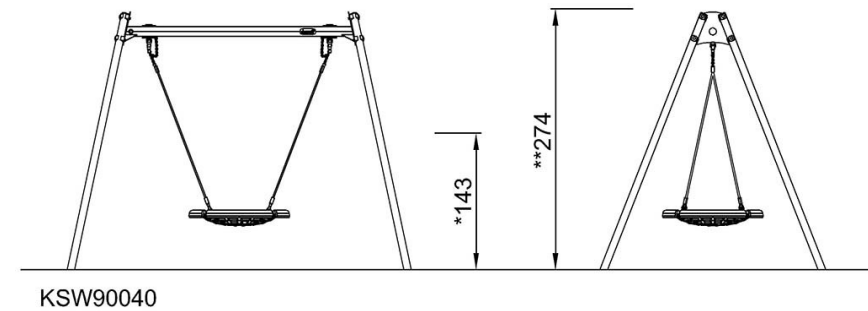
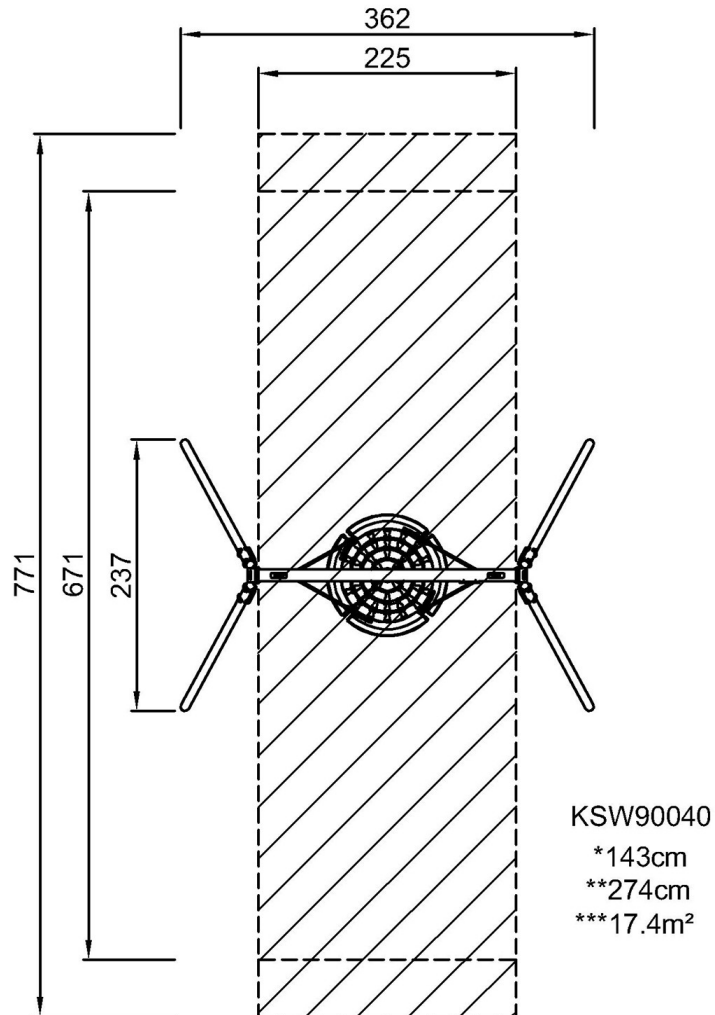


Fugleredehuske, Ø=1m tau, H=2,5m

KSW90040

* Maks fallhøyde | ** Total høyde | *** Sikkerhetssone

* Maks fallhøyde | ** Total høyde



[Klikk for å se TOP VIEW](#)

[Klikk for å se SIDE VIEW](#)